

中華民國112年度

中央政府總預算

行政院農業委員會林務局單位預算



行政院農業委員會林務局編

行政院農業委員會林務局

目 次

中華民國 112 年度

	頁 次
壹、預算總說明	
一、現行法定職掌-----	01—04
二、施政目標與重點-----	05—14
三、以前年度計畫實施成果概述-----	15—26
四、其他事項-----	26—26
貳、主要表	
一、歲入來源別預算表-----	27—28
二、歲出機關別預算表-----	29—32
參、附屬表	
一、歲入項目說明提要表-----	33—40
二、歲出計畫提要及分支計畫概況表-----	41—65
三、各項費用彙計表-----	66—69
四、歲出一級用途別科目分析表-----	70—71
五、資本支出分析表-----	72—73
六、人事費彙計表-----	75—75
七、預算員額明細表-----	76—77
八、公務車輛明細表-----	78—101
九、現有辦公房舍明細表-----	102—103
十、補助經費分析表-----	104—113
十一、捐助經費分析表-----	114—121
十二、派員出國計畫預算總表-----	123—123
十三、派員出國計畫預算類別表-考察、視察、訪問-----	124—125
十四、派員出國計畫預算類別表-開會、談判-----	126—127

行政院農業委員會林務局

目 次

中華民國 112 年度

十五、派員赴大陸計畫預算類別表 -----	128—129
十六、歲出按職能及經濟性綜合分類表 -----	130—135
十七、跨年期計畫概況表 -----	136—138
十八、委辦經費分析表-----	140—151
十九、媒體政策及業務宣導經費彙計表-----	152—153
二十、立法院審議中央政府總預算案所提決議、附帶決議及注意辦 理事項辦理情形報告表 -----	154—206

壹、預算總說明

林務局 預算總說明

中華民國 112 年度

一、現行法定職掌：根據中華民國 95 年 11 月 22 日修正公布之行政院農業委員會 林務局暫行組織規程

(一)、機關主要職掌

1. 林業政策之擬訂、林業資源之調查監測、森林經營計畫及科技計畫之研擬、森林資源之調查及林業資訊之處理等事項。
2. 林地管理、森林保護、林業推廣、保安林之經營管理及林業行政等事項。
3. 國有林集水區之治理、林道與林業工程之規劃、督導及維護管理等事項。
4. 造林之調查規劃、育苗與撫育、國有林與公有林之管理、林產物之處分、民營林業及林產業輔導、林產品進出口等事項。
5. 國家森林遊樂區、自然步道、平地森林園區、林業文化園區、自然教育中心、生態教育館及林業軌道設施之規劃、開發、管理及經營等事項。
6. 野生動植物保育、管理及永續利用、地景規劃與自然保護區經營管理及督導等事項。

(二)、內部分層業務

1. 森林企劃組職掌：

辦理林業政策之規劃、森林資源之調查監測、森林經營計畫之研擬、林業科技計畫統籌規劃、林業資訊之處理、辦公室自動化等業務。

2. 林政管理組職掌：

辦理林地管理、森林保護、保安林之經營管理、林業行政及林業推廣等業務。

3. 集水區治理組職掌：

辦理治山防災工程之調查、規劃與勘查、林道與林業工程之規劃、督導及維護管理等業務。

4. 造林生產組職掌：

辦理造林作業之調查、規劃、育苗與撫育、國有林、公私有林及

林務局 預算總說明

中華民國 112 年度

原住民保留地有關林產業務之輔導管理、林產物之處分及民營林業及林產業之輔導等業務。

5. 森林育樂組職掌：

辦理國家森林遊樂區、自然步道、平地森林園區、林業文化園區、自然教育中心、生態教育館及林業軌道設施之規劃、開發、管理與經營及國家森林志工等業務。

6. 保育組職掌：

辦理各類自然保護區域設置規劃、審核、公告及經營管理、野生動物與保育類動物之採集、獵捕、輸出入及利用審核、保育國際事務連絡及合作、自然保育科技學術研究及專案執行計畫、生物多樣性保育之推動、自然保育社區參與之推動等業務。

7. 秘書室職掌：

辦理文書處理、財產物品、宿舍、土地房屋、車輛與出納管理、施政計畫列管考核及辦公室天然災害之處理等業務。

8. 主計室職掌：

辦理歲計、會計及統計等業務。

9. 人事室職掌：

辦理組織法規、職務歸系、任免遷調、銓敘審查、考績獎懲、差假勤惰、待遇福利、退休撫卹及公保健保等業務。

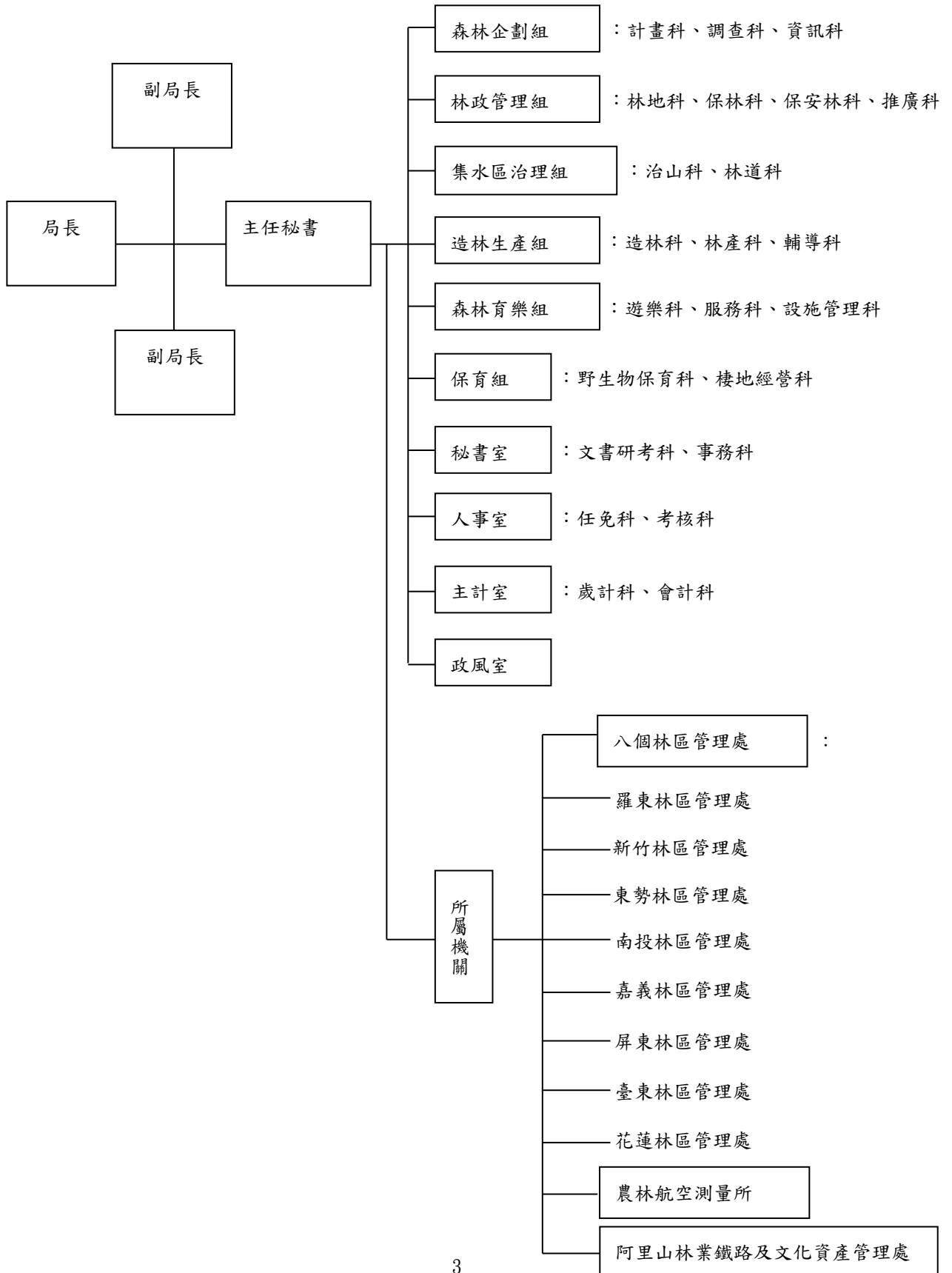
10. 政風室職掌：

辦理公務機密、政風法令擬定與宣導及預防貪瀆與處理檢舉事項等業務。

林務局 預算總說明

中華民國 112 年度

(三)、組織系統圖及預算員額說明表



林 務 局

預 算 總 說 明

中 華 民 國 112 年 度

預算員額說明表：

本局暨所屬機關現行預算員額包括職員 1,193 人，工友 51 人，技工 643 人，駕駛 21 人，聘用人員 3 人，約僱人員 474 人，合計 2,385 人。

機關	職員	工友	技工	駕駛	聘用	約僱	合計
行政院農業委員會 林務局暨所屬機關 合計	1,193	51	643	21	3	474	2,385
行政院農業委員會 林務局	189	6	5	3	3	0	206
行政院農業委員會 林務局羅東林區管 理處	119	6	106	2	0	51	284
行政院農業委員會 林務局新竹林區管 理處	107	5	85	2	0	80	279
行政院農業委員會 林務局東勢林區管 理處	116	6	31	2	0	87	242
行政院農業委員會 林務局南投林區管 理處	116	6	83	2	0	80	287
行政院農業委員會 林務局嘉義林區管 理處	118	6	117	2	0	29	272
行政院農業委員會 林務局屏東林區管 理處	112	4	86	2	0	65	269
行政院農業委員會 林務局臺東林區管 理處	88	4	77	2	0	22	193
行政院農業委員會 林務局花蓮林區管 理處	130	6	52	2	0	60	250
行政院農業委員會 林務局農林航空測 量所	54	2	1	2	0	0	59
行政院農業委員會 林務局阿里山林業 鐵路及文化資產管 理處	44	0	0	0	0	0	44

林務局 預算總說明

中華民國 112 年度

二、施政目標與重點

本局配合總統施政藍圖及「創新、就業、分配及永續」等原則，透過「五加二」產業創新計畫之「新農業 2.0」項下「農民所得提升」及「消費者買到安全農產品」之目標，與「農民福利」、「基礎環境」及「產業競爭力」等具體推動方向，規劃「永續林業·生態臺灣」之施政願景，期兼顧「社會」、「經濟」與「環境」，符合永續發展目標。

本局依據行政院 112 年度施政方針，配合核定預算額度，並針對當前社經情勢變化及本局未來發展需要，編定 112 年度施政計畫，其目標與重點如次：

(一)年度施政目標

1. **社會面-健全林地管理，促進公眾參與，尋求社會系統和諧穩定，強化國土復育與保安效益。**
 - (1) 落實林地產籍管理，加強林野巡護，並結合社區、部落參與森林保護工作，提高森林護管效率，減少森林受害。
 - (2) 推廣及宣導林業政策，提升國民保林護林意識。
 - (3) 辦理國有林租地補償收回及現有濫墾、濫建等林地占用案件收回，並加強收回林地之經營管理，以提高森林生態系服務價值。
 - (4) 擬定 46 萬餘公頃保安林地經營管理及復育造林計畫，適時檢討保安林功能，推動保安林多元惠益分享及民間協同參與與管理，完整維護保安林地，擴大保安林功能，確保居住環境安全。
 - (5) 回復原住民族傳統狩獵及林產物利用自然資源權利、建立共管機制。
2. **經濟面-厚植森林生態環境資源，合理規劃加值利用，促進產業永續發展，達成全民惠益分享。**
 - (1) 因應臺灣自然條件，永續經營人工林，發揮森林碳吸存效益，強化因應氣候變遷調適能力。
 - (2) 活化地方林業經營環境，推動林業永續多元輔導方案、發展林下經濟、私有林森林療癒及觀光林場、促進公私有林合理經營與利用，振興山村經濟。
 - (3) 建立國產木竹材合法來源認驗證制度及其追溯系統，整合林產業上、

林務局 預算總說明

中華民國 112 年度

中、下游，促進林產業升級轉型。

- (4) 建置國產木竹材產銷供應鏈，提供來源與數量穩定之國產木竹材，創新產業價值。
- (5) 整合自然步道、國家森林遊樂區、平地森林園區、林業文化園區及生態教育館，發揮在地特色，充實各項必要且具公益性質之公共設施，以提供自然學習、環境教育及戶外遊憩體驗的優質場所，增進民眾參與環境教育。
- (6) 結合各項遊憩場域、周邊農業及社區營造等產業，發展多元觀光遊憩活動，活絡綠資源之產業生機。
- (7) 發展野生物永續利用模式及管理制度，降低國內野生物非法使用的風險。導正不當放生行為，減少外來入侵種危害國內生態環境。
- (8) 以國土保安為前提，推動林道維護改善及生態通道規劃設置，提供國人森林旅遊與林業經營管理安全之道路，並強化旅遊吸引力及競爭力。

3. 環境面-維護森林健康及生物多樣性，深化里山倡議，架構國土生態綠網，確保生態環境永續。

- (1) 持續掌握國家森林資源，建置森林資源長期調查監測體系，規劃森林永續經營策略，逐步推動森林驗證。
- (2) 建置及充實森林地理資訊圖資倉儲，擴充臺灣全區航遙測影像時序資料並發展流通供應服務，促進空間資訊整合應用，支援國土規劃、環境監測及防救災等需求。
- (3) 加強海岸保安林營造，構築海岸綠色防護網，有效減緩強風、飛砂、鹽霧及浪潮之影響。加強林木疫病、蟲害防治，維護森林健康。
- (4) 以綠色環境給付及免費供應種苗等措施，鼓勵農民參與造林綠化，營造優質家園。
- (5) 優先針對中、高危險集水區加強治理，辦理防砂工程及崩塌地復育，建立治理工程生態友善模式；建構國有林大規模崩塌防災應變機制，辦理處理改善工程，減緩崩塌土砂災害，增進森林水土資源保育，並

林務局 預算總說明

中華民國 112 年度

保障周邊保全對象之生命財產安全。

- (6) 強化保護區系統之完整性，預防外來種入侵，根除或抑制散佈，維護物種及其棲地之多樣性。
- (7) 加強全國自然地景研究，保護我國珍貴的地景資源。
- (8) 推動社區參與林業及自然資源管理，執行各類教育推廣工作。
- (9) 落實野生動物保育法與相關規範之執行及查證，健全野生動植物國內管理。加強野生動物飼養管理、救傷、收容，強化野生動物域內或域外保育工作。
- (10) 推動濕地相關保護區域之經營管理、輔導不利耕作之劣化地轉型為濕地生態園區，建立珍貴水梯田濕地生態保存暨復育示範，提高生物多樣性。
- (11) 推動友善環境生產，保全國土之生物與文化多樣性，鏈結中央山脈與海岸生態系，形成生態廊道，建構「森、川、里、海」之國土生態保育綠色網絡。

林 務 局

預 算 總 說 明

中 華 民 國 112 年 度

(二)年度重要施政計畫

工作計畫 名稱	重要計畫項目	實施內容
一、林業試驗 研究	一、永續林業與生物多樣性	<p>一、強化臺灣高山生態系在氣候變遷下之因應，提升氣候變遷研究資料更新速度，掌握氣候變遷調適依據。</p> <p>二、執行野生物分類遺傳、永續利用及教育推廣等研究，探討長期監測資料整合應用，以減少生物多樣性的直接威脅，提高生物多樣性和生態系統帶來的效益，促進永續利用並推動主流化。</p> <p>三、推動並制定國產材經營程序標準，協促發展循環地方特色林產業，跨域合作導入科技智慧機械，促進木竹固碳暨生態多元利用林產研發，提供科研服務達成永續林產業發展。</p>
二、林業 管理	<p>一、野生物保育</p> <p>二、化解野生動物危害 農業及瀕危物種與</p>	<p>一、辦理被查緝沒入之保育類野生動物救援及收容工作。</p> <p>二、辦理地方政府後送之野生動物之救傷、醫療、照養、收容、野放訓練及野放。</p> <p>三、強化野生動物保育醫學發展及培養野生動物醫療照養專業人才。</p> <p>一、辦理野生動物危害及族群監測調查、危害防治技術研發、交流與教育觀摩，處理人與野生動</p>

林 務 局

預 算 總 說 明

中 華 民 國 112 年 度

工作計畫 名稱	重要計畫項目	實施內容
三、林業 發展	人衝突	<p>物衝突通報案件，進行危害農業動物個體驅趕或移除等防治工作，以降低農損，保障農民收益。</p> <p>二、建立野生動植物救援機制、宣導並鼓勵民眾通報。研發及推廣以改良式獵具汰換傳統式套索，降低非法獵具致野生動物受傷機率。</p> <p>三、研析人類干擾野生動植物的影響。</p>
	一、森林生態系經營	<p>一、辦理國有林事業區資源調查，進行永久樣區設置與複查，建置森林資源長期監測體系。</p> <p>二、辦理森林資源、生態及林地經營管理等各項空間資料建置更新及倉儲管理，持續執行國土監測航攝影像蒐集，將高精度、高更新頻率之地理空間基礎資料提供各界運用；推動地理空間資料之共享，建構空間應用服務及網路查詢、介接及申購流通機制，提供國家資源管理及應用，俾利各界查詢及協助決策支援。</p>
	二、森林保護與林地管理	<p>一、國有出租林地管理，違規違約者限期改善或循司法程序訴請返還林地，收回造林，妥善管理；合法出租造林地補償收回。</p> <p>二、加強林地護管，精進林火防救應變機制。</p> <p>三、加強林地巡護工作，取締盜伐、濫墾、搶救並防範森林火災；辦理現有濫墾、濫建等林地占</p>

林 務 局

預 算 總 說 明

中 華 民 國 112 年 度

工作計畫 名稱	重要計畫項目	實施內容
	五、國有林整體治山防災及林道維護	<p>。</p> <p>二、加強輔導公私有林經營管理技術及獎勵造林後續輔導措施，建構木竹生產技術體系，輔導林業合作社，媒合林農與林產加工業者合作，建立林業產業鏈；加強森林產物之開發利用，建構區域林業生產體系，提高產業競爭力。</p> <p>三、依據農產品生產及驗證管理法，推動建立國產木竹材產銷合法來源認驗證制度及其追溯系統，輔導林農及木竹加工業，整合林產業上中下游，促進林產業升級轉型。</p> <p>四、加強林木疫病、蟲害防治，確保樹木保護與林木健康管理，推動樹木保護工作，輔導主管機關進行受保護樹木普查及教育訓練。</p> <p>一、在全臺國有林內，依國有林地子集水區危險度評估結果，並因應颱風豪雨新增災害情形，以國有林危險及關注子集水區為治理區域，建立治理工程生態友善機制，加強治理工程對生態保育措施，辦理崩塌地處理、防砂工程、維護及緊急處理、整體治理調查規劃等工作。</p> <p>二、辦理本局轄管林道道路上下邊坡崩坍處理、地層滑動整治、排水系統改善、鋪面改善、設置安全設施、加強水土保持、植生綠美化以及生態通道規劃設置等。</p>

林 務 局

預 算 總 說 明

中 華 民 國 112 年 度

工作計畫 名稱	重要計畫項目	實施內容
	六、國有林大規模崩塌 防災治理	以國有林大規模崩塌潛勢區判釋結果，辦理監測分析及調查規劃工作，建立防災應變機制，並辦理處理改善工程，降低大規模崩塌發生風險。
	七、森林遊憩場域發展 與推動	<p>一、辦理自然步道及山屋之整建及維護、山海圳國家綠道推動工作、規劃及串聯自然步道、遊憩區及景點，建構步道旅遊網絡，推動無痕山林運動，提供優質山林遊憩場域。</p> <p>二、整建及改善 3 處平地森林園區、4 處林業文化園區之公共服務設施，提供更多休閒遊憩機會。</p> <p>三、整建及改善國家森林遊樂區公共服務設施，營造優質生態旅遊環境，引進民間專業團隊營管餐宿服務設施，提升整體服務品質。</p> <p>四、推展生態教育館，發揮環境教育功能，辦理環境解說活動及教育訓練，強化管理解說人員及國家森林志工之專業智能。</p> <p>五、依據環境特色、結合周邊山村文化及農特產品，規劃及推廣多元自然體驗遊程，並應用森林療癒協助私有林林業振興發展。</p> <p>六、進行臺灣山林悠遊網改版及優化工作、編印環教文宣，提供生態旅遊及環境教育相關資訊服務。</p>

林 務 局

預 算 總 說 明

中 華 民 國 112 年 度

工作計畫 名稱	重要計畫項目	實施內容
	八、國家自然保育	<p>一、強化保護區系統之完整性，以維護物種及其生育地之多樣性。</p> <p>二、加強全國陸域自然地景經營管理及研究，保護我國珍貴的地景資源。</p> <p>三、預防關鍵陸域外來種入侵動物，根除或抑制關鍵陸域外來種入侵動物散佈，並有效控制。</p> <p>四、執行社區林業計畫，與社區居民、團體共同參與林業工作。</p> <p>五、推動地層下陷區轉型為濕地生態園區暨復育示範區。</p> <p>六、加強濕地型保護區之各項生態調查與監測，推動社區參與，執行各項保育行動計畫。</p> <p>七、強化各地方政府野生動物保育法與相關規範之執行及查證工作能量，健全國內野生動植物管理制度。</p> <p>八、建立與宗教團體合作，轉化傳統放生觀念，引導宗教團體參與野生動物救傷收容專業單位野放工作，共同協力推動生態保育。</p> <p>九、辦理野生動物及其產製品鑑識、維護及技術研發工作。</p> <p>十、辦理自然生態保育及野生動植物保育教育宣導、研究調查及人才培訓工作，推動與 NGO 建立夥伴關係。</p> <p>十一、協助國內及國際保育組織推動自然保育工</p>

林 務 局

預 算 總 說 明

中 華 民 國 112 年 度

工作計畫 名稱	重要計畫項目	實施內容
	九、國土生態保育綠色 網絡建置計畫	<p>作，並參與相關活動，提升我國保育形象。</p> <p>一、建置國土生態保育綠色網絡，以生態造林、人與自然和諧共生的友善生產環境之營造，建立動物通道等方式，串聯東西向河川、綠帶，連結山脈至海岸之生態廊道，成為國土生物安全網。</p> <p>二、提升淺山、平原、濕地及海岸之環境韌性與調適力，維護生態功能。</p> <p>三、建構融入社區文化與參與之社會、生產、生態地景與海景。</p>
	十、國家航遙測飛機更新計畫	<p>為國家地理資訊系統基本圖資建置、農林漁牧管理、國土保安、自然保育及促進森林資源多元利用等基礎工作所需，規劃推動航遙測飛機更新，以融資租賃模式取得 2 架航遙測飛機，長期濕租專機專用，租約期間由承攬廠商負責飛機、飛行員、維修保養、機務、地勤等業務，租約期滿後，飛機所有權移轉政府所有。</p>

林 務 局

預 算 總 說 明

中 華 民 國 112 年 度

三、以前年度計畫實施成果概述

(一)、前(110)年度計畫實施成果概述

工作計畫	實施概況	實施成果
<p>一、林業試驗 研究</p>	<p>自然資源與利用、生態系監測與經營、野生物保育與管理及生物多樣性研究與應用。</p>	<p>一、建立機器學習方法設計森林覆蓋型辨識模型，可將航攝影像萃取之森林覆蓋型資訊提供至相關單位，作為未來後續森林碳匯規劃之參考。藉由森林分布變遷圖資與國有林事業區、現行造林區域及保護留區等經營管理圖層的套疊分析，將氣候變遷研究成果轉化為林業經營可利用的參考圖資。進一步瞭解氣候變遷對山地森林環境及生物多樣性的影響，完成林業部門國家溫室氣體清冊報告，滾動修正林業部門溫室氣體排放管制措施。</p> <p>二、積極優化臺灣地區野生物多樣性資料庫及基礎資訊，致力於瀕絕野生物之生物學及生態學基礎資料研究，推動野生物資源保育及多目標利用開發，推動臺灣低、中、高海拔及濕地生態系監測模式及經營策略。強化外來入侵種管理，新增建立定期評估「特定外來入侵種種數」之方法，並新增臺灣外來入侵種資料庫整併及 IUCN GISD 網站同步更新中文化計畫，配合公民科學家參與機制，強化資料庫研究、教育、保育之效益，並持續維運臺灣生命大百科網站開放資料，並做資料庫更新規劃，以發揮社會效益。</p>

林 務 局

預 算 總 說 明

中 華 民 國 112 年 度

工作計畫	實施概況	實施成果
二、林業 管理	<p>一、執行緝獲走私、地方政府及民眾後送保育類野生動物收容、野生動物救傷醫療及收容與野放、相關人才培訓及教育宣導。</p> <p>二、辦理野生動物危害農業處理與防治補助、監測調查、防治技術研發、教育推廣、宣導活動及專業訓練等相關工作。</p>	<p>三、完成引進 3 種不同環境友善型防腐藥劑應用於國產木竹材；利用國產木竹材剩餘資材與副產物、開發竹材生產及加工創新技術與整合產業鏈，以提供林業技術改進予業界使用。</p> <p>四、完成林業調查行動應用工具—溪魚物種辨識及體長偵測之 AI 模型建置及溪魚調查 APP 開發一式。</p> <p>辦理保育類野生動物救傷及收容中心共 4 處，執行查緝沒入保育類野生動物之收容、救傷及野放訓練共計 8,250 隻次。辦理野生動物保育教育宣導活動計 378 場次，參與人數共 6,842 人次，加強野生動物保育觀念及救傷正確知識。</p> <p>完成補助農民架設電圍網防治野生動物危害農作 125 件，處理野生動物危害通報案件 241 件，進行危害農業動物個體移除 2,261 隻，以保障農民生產，兼顧野生動物保育。辦理野生動物危害防治宣導 74 場，參與人數共 2,854 人次，加強民眾對於野生動物保育觀念及相關法令宣導。</p>

林 務 局

預 算 總 說 明

中 華 民 國 112 年 度

工作計畫	實施概況	實施成果
三、林業 發展	<p>一、持續辦理森林資源監測、監督輔導林地合理使用，強化森林保護機制及人員訓練。</p> <p>二、以集水區為治理單元，進行國有林整體治山防災及林道維護。</p> <p>三、辦理自然保護區系統整合，強化野生動物經營管理技術，研擬入侵物種長期防治計畫，推動社區參與生態保育工作，維護生物多樣性。</p>	<p>一、輔導承租人改正造林計 3,895 件；執行林野巡視 145,919 次、辦理林火應變指揮系統 ICS 精英小組訓練 1,547 人次及防火演練 139 場次；辦理植樹月及林業宣導活動、記者會、文宣品等計 2,352 場/次/種。</p> <p>二、保安林檢訂工作計已完成 29,410 公頃；國有林合法出租造林地補償收回 813.4581 公頃；非法占用林地收回 784.8035 公頃。</p> <p>完成國有林整體治山防災工程計 106 件，林道改善維護工程計 44 件，國有林處理崩塌地 87.14 公頃，抑制土砂下移 313.62 萬立方公尺，改善與維護林道長 68.62 公里。</p> <p>一、進行自然保護區域巡護工作 8,331 次，積極推動保育宣導工作，提升國人的保育觀念。</p> <p>二、補助 193 案社區林業計畫，落實讓林業專業走入基層，協力森林經營與自然保育工作。</p> <p>三、登錄生態調查資料 17,874 筆，建立野生物保育資源基礎資料，加強珍稀動植物之調查、研究、保育及復育。移除關鍵陸域外來種 12,721 隻，減少生物多樣性的直接威脅。</p> <p>四、補助縣市政府推動野生動物合理利用之管理，辦理 5,278 隻野生動物救傷、收容、野放等保</p>

林 務 局

預 算 總 說 明

中 華 民 國 112 年 度

工作計畫	實施概況	實施成果
	<p>四、改善森林遊樂區、自然步道、平地森林園區及林業文化園區等公共服務設施，推展自然教育中心、生態教育館及生態旅遊。</p> <p>五、厚植森林資源、加強人工林撫育經營，強化公、私有林經營及管理技術、</p>	<p>育查緝工作。</p> <p>五、辦理野生動物產製品典藏及後續處理 85 件及野生動物違法案件查緝 81 件，查獲非法獵具查獲或拆除非法獵具陷阱 112 個，獸鈹 276 個，鳥網 352 張，毒電漁具 4 件，槍弓 1 把，獵寮 15 座及其他獵具 109 件，維護野生動物安全生存空間。</p> <p>一、完成森林育樂及林業文化場域公共服務設施及景觀改善工程 33 件。</p> <p>二、森林遊樂區遊客逾 318.2 萬人次、林業文化園區遊客逾 230 萬人次、平地森林園區遊客逾 97.7 萬人次、8 處生態教育館提供逾 5.4 萬人次之優質森林環境學習機會。</p> <p>三、完成自然步道系統整建及維護工作達 125 公里吸引 448.1 萬人次到訪；舉辦登山安全及無痕山林運動教育巡迴講座 30 場次，計 1,586 人次參加。於高山山屋舉辦駐點課程 199 場次，計 9,881 人次參加。</p> <p>一、完成海岸林、離島、國有林、平地造林及綠美化等造林面積 673.17 公頃；辦理人工林疏伐 333.25 公頃，疏開鬱閉林分，釋放生長空間，促進留存木形質生長。</p>

林 務 局

預 算 總 說 明

中 華 民 國 112 年 度

工作計畫	實施概況	實施成果
	<p>開發創新木竹生產技術及林產品推廣輔導。</p> <p>六、鏈結中央山脈與海岸生態系，營造動物通道，友善生態環境造林，形成生態廊道，建構國土生態綠色網絡。</p>	<p>二、經啟動「林業永續多元輔導方案」政策後，有助林農瞭解政策主要內容，提高營林意願。目前持續於新竹縣竹東鎮進行建置林業人才培訓基地，並擴充國產材產銷平臺，辦理公私有林經營教育訓練及技術觀摩。110 年度已完成辦理公私有林經營輔導 6 處，教育訓練及造林技術及林產產銷輔導觀摩累計 60 場，召開國產木竹材等相關林產品驗證審查會及現場查核累計 12 次，辦理國產木竹材及產品推廣展示活動累計 7 場。</p> <p>一、因應海岸至淺山間不同土壤及氣候環境條件，符合適地適木樹種原則，已培育原生植物 96 萬株，以供不同區域生態造林使用。生態造林區位以綠網重要關注區域、河川兩岸及農田溝渠岸邊土地、內陸之海岸林、復育受威脅植物等為主，並復育遭銀合歡入侵的單一林相，建構適宜生物棲地環境，完成生態造林面積計 107.45 公頃。</p> <p>二、辦理 8 處里山韌性社區的選擇並規劃推動；辦理友善農業綠色保育推廣說明會 91 場次、里山推廣說明活動 99 場次，推動全台友善生產綠色網絡區域達 749.23 公頃。</p> <p>三、進行國土綠網關注區域社區參與維護工作，與</p>

林 務 局

預 算 總 說 明

中 華 民 國 112 年 度

工作計畫	實施概況	實施成果
	<p>七、規劃推動航遙測飛機更新，以融資租賃模式取得 2 架航遙測飛機。</p>	<p>51 個社區合作推動保安林社區參與維護工作，已完成 4,794 次巡護工作、環境教育活動 295 場次計 23,608 人次參與。</p> <p>四、辦理 22 場「國土綠色網絡平台會議」，促成大不岸溪台 11 線下游橫向構造物及舊大富橋台拆除改善及 8 區合作案例。</p> <p>五、改善苗栗縣道 128 線、140 線、苗 29 線等路殺熱區進行改善工程，減少石虎路殺事件；於金門太湖區域、光前溪、湖尾溪、斗門溪、浚仔溝等設置生態廊道 5 處及 11 處水獺友善措施，減少淺山動物路殺危機。</p> <p>一、國家航遙測飛機更新採購案於 110 年 3 月 4 日完成決標，得標廠商依契約啟動履約工作，機關同時成立飛機更新工作管制小組，逐月召開工作管制會議，並委請第三方專業團隊協助履約督導管理作業。</p> <p>二、110 年度該採購案已完成契約第一至第四期履約工項驗收付款事宜。</p> <p>三、高解析度航攝數位相機採購案於 110 年 9 月 28 日完成決標程序，並於 12 月 20 日完成第一期感測器及其軟體之驗收。</p> <p>四、第 1 架航遙測飛機於 110 年 12 月 24 日運渡回國，並於 110 年 12 月 28 日完成國籍登記。</p>

林 務 局

預 算 總 說 明

中 華 民 國 112 年 度

(二)、上年度已過期間（111 年 1 月 1 日至 6 月 30 日止）計畫實施成果概述

工作計畫	實施概況	實施成果
<p>一、林業試驗研究</p>	<p>自然資源與利用、生態系監測與經營、野生物保育與管理及生物多樣性研究與應用。</p>	<p>一、完成大水窟樣區複查前期作業，搜尋更新研究報告，持續建構基本資料庫。完成嘉明湖三座目標山峰樣區之衛星影像及氣候分析、完成溫度計置換作業；完成奇萊南峰周遭山峰樣區複查。實證區域規劃與資料蒐集；機器學習之軟體開發與軟體規劃、實作與流程標準化；現行森林資源調查架構下，以機器學習技術自動化智慧判釋森林覆蓋型模式之實測、效能評估及修正；辨識模組特定物種(銀合歡)之模型開發。</p> <p>二、累計蒐集特定外來入侵種基礎生態資料及時空分布資料 6 種。完成生物多樣性資訊基礎建設優化與資料庫共通查詢系統前台介面使用者測試與訪談，辦理 2022 生物多樣性資訊微型研討會。</p> <p>三、應用高性能林業機械與架線分析改善木材收穫作業生產性：完成「集材架線系統 1.0-鋼索設施及載重分析」初步架構。應用智慧化科技改善林木收穫作業調查技術：智慧捲尺應用於外業調查效率分析、導入與評估 5 種不同智慧化科技原木檢尺應用軟體。完成塔曼山、李棟山、拉拉山無線寬頻實驗網路建置。</p>

林 務 局

預 算 總 說 明

中 華 民 國 112 年 度

工作計畫	實施概況	實施成果
二、林業 管理	<p>一、執行緝獲走私、地方政府及民眾後送保育類野生動物收容、野生動物救傷醫療及收容與野放、相關人才培訓及教育宣導。</p> <p>二、辦理野生動物危害農業處理與防治補助、監測調查、防治技術研發、教育推廣、宣導活動及專業訓練等相關工作。</p>	<p>辦理保育類野生動物救傷及收容中心共 4 處，執行查緝沒入保育類野生動物之收容、救傷及野放訓練共計 6,363 隻次。辦理野生動物保育教育宣導活動計 74 場次，參與人數共 1,786 人次，強化野生動物保育觀念及救傷正確知識。</p> <p>已核定各地方政府辦理野生動物危害防治、調查或宣導計畫計 14 案、核定地方政府補助農民架設電圍網 189 件，並辦理人與野生動物衝突通報案件處理 46 件，減緩人與野生動物衝突。辦理野生動物危害農業防治說明會 17 場，參與人數共計 643 人次，協助農民認識與參與野生動物危害防治措施之執行。</p>
三、林業 發展	<p>一、持續辦理森林資源監測、監督輔導林地合理使用，強化森林保護機制及人員訓練。</p>	<p>一、輔導承租人改正造林計 2,532 件；執行國有林及區外保安林林野巡視 74,382 次、辦理林火應變指揮系統 ICS 精英小組訓練 171 人次、森林火災防救作業演練 32 場次；植樹月、林業及保育宣導活動、媒體聯繫及新聞稿發布、出版文宣品等合計 1,110 場/次/種。</p> <p>二、完成保安林檢定面積達 23,724 公頃；補償收回林地 227.7273 公頃；非法占用林地收回</p>

林 務 局

預 算 總 說 明

中 華 民 國 112 年 度

工作計畫	實施概況	實施成果
	<p>二、以集水區為治理單元，進行國有林整體治山防災及林道維護。</p> <p>三、辦理自然保護區系統整合，強化野生動植物經營管理技術，研擬入侵物種長期防治計畫，推動社區參與生態保育工作，維護生物多樣性。</p>	<p>579.08 公頃。</p> <p>辦理國有林整體治山防災工程計 92 件，林道改善維護工程計 43 件，已處理國有林崩塌地 25.32 公頃，抑制土砂下移 83.91 萬立方公尺，改善與維護林道長 28.23 公里。</p> <p>一、進行自然保護區域巡護工作 3,605 次，積極推動保育宣導工作，提升國人的保育觀念。</p> <p>二、補助 113 案社區林業計畫，落實讓林業專業走入基層，協力森林經營與自然保育工作。</p> <p>三、執行 25 案生態保育監測調查，加強珍稀動植物之調查、研究、保育及復育。移除陸域關鍵外來入侵物種 8,120 隻，減少生物多樣性的直接威脅。</p> <p>四、補助縣市政府推動野生動物合理利用之管理，辦理 2,200 隻野生動物救傷、收容、野放等保育及查緝工作。</p> <p>五、辦理野生動物及產製品輸出入審查 1,816 案(活體：輸出 806 案、輸入 745 案；產製品：輸出 36 案、輸入 229 案)，並提供民眾與業者即時正確的建議與釋疑。</p> <p>六、辦理 12 場野生物保育業務研討會、座談會及教育訓練，共計 550 人次參與。</p>

林 務 局

預 算 總 說 明

中 華 民 國 112 年 度

工作計畫	實施概況	實施成果
	<p>四、改善森林遊樂區、自然步道、平地森林園區及林業文化園區等公共服務設施，推展生態教育館及生態旅遊。</p>	<p>一、完成森林育樂及林業文化場域公共服務設施及景觀改善工程 8 件。</p> <p>二、森林遊樂區遊客逾 172.7 萬人次、林業文化園區遊客逾 110.7 萬人次、平地森林園區遊客逾 64.8 萬人次、8 處生態教育館提供逾 2.4 萬人次之優質森林環境學習機會。</p> <p>三、完成自然步道系統整建及維護工作達 38 公里；完成生態旅遊、森林遊憩體驗、解說教育、步道及工作假期等推廣活動達 151 場次。</p>
	<p>五、厚植森林資源、加強人工林撫育經營，強化公、私有林經營及管理技術、開發創新木竹生產技術及林產品行銷輔導。</p>	<p>一、完成海岸林、離島、國有林、平地造林及綠美化等造林面積 437.92 公頃；已辦理人工林疏伐 72 公頃，疏開鬱閉林分，釋放生長空間，促進留存木形質生長。</p> <p>二、完成公私有林經營輔導累計 1 處、教育訓練及技術觀摩累計 10 場，召開國產木竹材等相關林產品驗證現場查核累計 3 次，並持續於竹東鎮建置林業人才培訓基地，與擴充國產材產銷平臺。</p>
	<p>六、鏈結中央山脈與海岸生態系，營造動物通道，友善生態環境造林，形成生</p>	<p>一、累計採種及發芽培育如臺灣島槐、臺灣雅楠、臺灣羅梭木、臺灣山枇杷、榲欖、鐵冬青、白樹仔等 80 種 55.88 萬株，完成恆春半島滿州鄉及恆春鎮造林地測量 30.4 公頃。</p>

林 務 局

預 算 總 說 明

中 華 民 國 112 年 度

工作計畫	實施概況	實施成果
	<p>態廊道，建構國土生態綠色網絡。</p> <p>七、規劃推動航遙測飛機更新，以融資租賃模式取得 2 架航遙測飛機。</p>	<p>二、完成檢討 13 種物種行動計畫內容及相關工作措施，辦理 2 處關鍵動物廊道串聯評估及討論會議。</p> <p>三、完成里山社區韌性評估工作坊 4 場次，辦理地景生態解說保育人員培訓 20 場次。</p> <p>四、進行國土綠網關注區域社區參與維護工作，已選定 37 處保安林，與 40 個社區及 14 個 NGO、企業團體、學校、地方政府等單位合作，完成 1,572 次巡護工作、巡護面積約 3,457.5 公頃、環境教育活動 48 場次計 2,521 人次參與。</p> <p>一、國家航遙測飛機更新採購案於 111 年 4 月 19 日、28 日分別完成第五期、第六期履約工項驗收事宜。</p> <p>二、第 2 架航遙測飛機於 111 年 3 月 28 日運渡回國，並於同日完成國籍登記。</p> <p>三、協助機關辦理飛機採購及引進之第三方履約督導團隊預計於 111 年完成履約；第二階段(營運階段)之第三方履約督導專業團隊服務採購案，於 111 年 6 月 30 日完成決標程序。</p> <p>四、中長程計畫修正經行政院 111 年 5 月 30 日院臺農字第 1110016087 號函核定，修正計畫期程至 118 年 12 月 31 日，計畫總經費修正為</p>

林務局 預算總說明

中華民國 112 年度

工作計畫	實施概況	實施成果
		17.61 億元。

四、其他事項

查平地造林係依據「平地造林直接給付及種苗配撥實施要點」辦理，為授益之行政處分，該要點之造林期限為 20 年，一經作成核准處分，政府即負有長期之公法上給付義務，核發造林直接給付及造林義務期限為自核准造林起算 20 年。爰此，平地造林計畫自 113 年起至 120 年造林期限屆滿，可能尚需支付造林直接給付約 17 億 1,509 萬元。

貳、主要表

行政院農業委員會林務局
歲入來源別預算表

中華民國 112 年度

單位：新臺幣千元

經資門併計

科 目				本年度預算數	上年度預算數	前年度決算數	本年度與 上年度比較	說 明	
款	項	目	節						名稱及編號
				合計	376,452	359,605	364,257	16,847	
2				0400000000 罰款及賠償收入	33,107	47,179	27,741	-14,072	
	164			0451020000 林務局	33,107	47,179	27,741	-14,072	
		1		0451020100 罰金罰鍰及怠金	-	-	1,440	-	
			1	0451020101 罰金罰鍰	-	-	1,440	-	前年度決算數係違反文化資產保存法及野生動物保育法規定之罰鍰收入。
			2	0451020300 賠償收入	33,107	47,179	26,301	-14,072	
		1		0451020301 一般賠償收入	33,107	47,179	26,301	-14,072	本年度預算數之內容與上年度之比較如下： 1. 盜伐、擅伐、誤伐林木等損害賠償收入13,627千元，較上年度減列1,771千元。 2. 廠商違約逾期交貨或完工之賠償收入19,480千元，較上年度減列12,301千元。
3				0500000000 規費收入	22,000	22,000	20,837	0	
	130			0551020000 林務局	22,000	22,000	20,837	0	
		1		0551020300 使用規費收入	22,000	22,000	20,837	0	
			1	0551020303 資料使用費	22,000	22,000	20,837	0	本年度預算數係提供航攝影像檔等收入。
4				0700000000 財產收入	214,085	185,519	82,715	28,566	
	175			0751020000 林務局	214,085	185,519	82,715	28,566	
		1		0751020100 財產孳息	213,511	185,047	81,787	28,464	
			1	0751020101 利息收入	609	53	922	556	本年度預算數係專戶存款等利息收入。
			2	0751020102 權利金	21,899	23,976	22,968	-2,077	本年度預算數係檜意森活村等委外經營之權利金收入。

行政院農業委員會林務局
歲入來源別預算表
中華民國 112 年度

經資門併計

單位：新臺幣千元

款	項	目	節	名稱及編號	本年度預算數	上年度預算數	前年度決算數	本年度與 上年度比較	說 明
7	172	1	3	0751020103 租金收入	191,003	161,018	57,897	29,985	本年度預算數係出租國有林地、礦業用地及區外保安林地等租金收入。
			2	0751020500 廢舊物資售價	574	472	928	102	本年度預算數係出售報廢財產及廢舊物品等收入。
				1200000000 其他收入	107,260	104,907	232,964	2,353	
				1251020000 林務局	107,260	104,907	232,964	2,353	
				1251020200 雜項收入	107,260	104,907	232,964	2,353	
			1	1251020201 收回以前年度歲出	29,801	29,252	88,181	549	本年度預算數係收回以前年度計畫贖餘款繳庫數。
			2	1251020210 其他雜項收入	77,459	75,655	144,783	1,804	本年度預算數係出售出租林地之副產物與國有林地內障礙木、漂流木、借用宿舍員工自薪資扣回繳庫數及宿舍管理費等收入。

行政院農業委員會林務局

歲出機關別預算表

中華民國 112 年度

單位：新臺幣千元

經費門併計

科 目				本年度 預算數	上年度 預算數	前年度 決算數	本年度與 上年度比較	說 明	
款	項	目	節						名稱及編號
18				0051000000 農業委員會主管					
		2		0051020000 林務局	7,292,780	7,111,434	7,046,960	181,346	
				5251020000 科學支出	59,450	40,646	35,116	18,804	
			1	5251021300 林業試驗研究	59,450	40,646	35,116	18,804	本年度預算數59,450千元，係辦理永續林業與生物多樣性經費，較上年度增列辦理竹產業關鍵技術發展整合計畫等經費18,804千元。
				5651020000 農業支出	7,233,330	7,070,788	7,011,843	162,542	
			2	5651020100 一般行政	2,502,780	2,405,657	2,410,855	97,123	1. 本年度預算數2,502,780千元，包括人事費2,337,681千元，業務費128,479千元，設備及投資23,690千元，獎補助費12,930千元。 2. 本年度預算數之內容與上年度之比較如下： (1) 人員維持費2,337,681千元，較上年度伸算增列調整待遇等經費85,239千元。 (2) 基本行政工作維持費165,099千元，較上年度增列辦理職務宿舍整修工程等經費11,884千元。
				5651021000 林業管理	166,641	172,641	150,965	-6,000	1. 本年度預算數166,641千元，包括業務費119,001千元，設備及投資1,720千元，獎補助費45,920千元。 2. 本年度預算數之內容與上年度之比較如下： (1) 野生物保育經費65,000千元，與上年度同。 (2) 化解野生動物危害農業及瀕危物種與人衝突經費101,641千元，較上年度減列辦理瀕危物種救援計畫等經費6,000千元。
			4	5651021100 林業發展	4,562,589	4,490,320	4,448,219	72,269	1. 本年度預算數4,562,589千元，包括業務費1,604,114千元，設備及投資1,779,256千元，獎補助費1,179,219千元。

行政院農業委員會林務局

歲出機關別預算表

中華民國 112 年度

單位：新臺幣千元

經費門併計

科 目				本年度 預算數	上年度 預算數	前年度 決算數	本年度與 上年度比較	說 明
款	項	目	節					
								2. 本年度預算數之內容與上年度之比較如下： (1) 森林生態系經營經費209,353千元，較上年度減列辦理水災智慧防災等經費59,480千元，增列辦理擴大國家航空影像服務暨農業生態時空資訊多元應用計畫經費24,114千元，計淨減35,366千元。其中擴大國家航空影像服務暨農業生態時空資訊多元應用計畫總經費606,000千元，分5年辦理，110至111年度已編列212,180千元，本年度續編第3年經費124,944千元，較上年度增列24,114千元。 (2) 森林保護與林地管理經費712,054千元，較上年度減列辦理林業推廣與森林保護等經費38,530千元，增列辦理國有林出租造林地補償收回計畫經費59,904千元，計淨增21,374千元。其中國有林出租造林地補償收回計畫（110-113年）總經費2,560,000千元，分4年辦理，110至111年度已編列482,861千元，本年度續編第3年經費301,707千元，較上年度增列59,904千元。 (3) 厚植森林資源經費572,880千元，較上年度增列辦理外來入侵種植物移除及復育造林等經費100,259千元。 (4) 公私有林經營及林產發展經費719,246千元，較上年度減列辦理平地造林與樹木保護計畫等經費28,571千元。 (5) 國有林整體治山防災及林道維護經費672,099千元，較上年度減列辦理國有林治山防災工程等經費118,779千元。 (6) 氣候變遷下大規模崩塌防減災計畫(第二期)總經費600,000千元，分6年辦理，110至111年度

行政院農業委員會林務局

歲出機關別預算表

中華民國 112 年度

單位：新臺幣千元

經費門併計

科 目				本年度 預算數	上年度 預算數	前年度 決算數	本年度與 上年度比較	說 明	
款	項	目	節						名稱及編號
								已編列154,661千元，本年度續編第3年經費52,317千元，較上年度減列11,753千元。	
								(7)森林遊憩場域發展與推動經費790,765千元，較上年度減列平地森林園區維管經費31,096千元，增列辦理林業文化資源保存與整體再發展等經費98,543千元，計淨增67,447千元。其中林業文化資源保存與整體再發展中長程計畫(第一期)總經費1,634,000千元，分4年辦理，110至111年度已編列453,849千元，本年度續編第3年經費333,734千元，較上年度增列98,543千元。	
								(8)國家自然保育經費234,156千元，較上年度減列辦理棲地保育等經費32,742千元，增列辦理外來入侵種動物移除等經費23,809千元，計淨減8,933千元。其中豬瘟撲滅及防範重要豬病防檢疫計畫總經費38,500千元，分年辦理，本年度編列第1年經費4,622千元。	
								(9)國土生態保育綠色網絡建置計畫(111-114年)總經費1,973,408千元，分4年辦理，111年度已編列348,640千元，本年度續編第2年經費354,962千元，較上年度增列6,322千元。	
								(10)國家航遙測飛機更新計畫總經費1,761,000千元，分10年辦理，109至111年度已編列284,123千元，本年度續編第4年經費244,757千元，較上年度增列80,269千元。	
		5		5651029000 一般建築及設備	320	1,170	1,803	-850	
			1	5651029011 交通及運輸設備	320	1,170	1,803	-850	本年度預算數之內容與上年度之比較如下： 1.新增購置電動機車4輛經費320千元

行政院農業委員會林務局

歲出機關別預算表

中華民國 112 年度

經資門併計

單位：新臺幣千元

科 目				本年度 預算數	上年度 預算數	前年度 決算數	本年度與 上年度比較	說 明
款	項	目	節					
		6		5651029800 第一預備金	1,000	1,000	-	0 仍照上年度預算數編列。 2. 上年度購置四輪傳動客貨兩用車及 電動機車各1輛預算業已編竣，所 列1,170千元如數減列。

參、附 屬 表

**行政院農業委員會林務局
歲入項目說明提要表**

中華民國112年度

單位：新臺幣千元

來源子目及細目與編號	0451020300 賠償收入	-0451020301 -一般賠償收入	預算金額	33,107	承辦單位	林政管理組、秘書室、各管理處(所)
------------	--------------------	------------------------	------	--------	------	-------------------

歲 入 項 目 說 明

- | | |
|---|--------------------------------|
| <p>一、項目內容</p> <ol style="list-style-type: none"> 1. 違規盜伐、擅伐、誤伐林木之損害賠償。 2. 廠商違約逾期交貨或完工之賠償收入。 | <p>二、法令依據</p> <p>依據民法規定辦理。</p> |
|---|--------------------------------|

金 額 及 說 明

款	項	目	節	名 稱	金 額	說 明
2				0400000000 罰款及賠償收入	33,107	
	164			0451020000 林務局	33,107	
		2		0451020300 賠償收入	33,107	
			1	0451020301 一般賠償收入	33,107	1. 盜伐、擅伐、誤伐林木等損害賠償收入13,627千元。 2. 廠商違約逾期交貨或完工之賠償收入19,480千元。

**行政院農業委員會林務局
歲入項目說明提要表**

中華民國112年度

單位：新臺幣千元

來源子目及細目與編號	0551020300 使用規費收入	-0551020303 -資料使用費	預算金額	22,000	承辦單位	農林航空測量所
------------	----------------------	-----------------------	------	--------	------	---------

歲 入 項 目 說 明

一、項目內容 出售航攝影像檔等收入。	二、法令依據 依據規費法第10條、國庫法第11條規定辦理。
-----------------------	----------------------------------

金 額 及 說 明

款	項	目	節	名 稱	金 額	說 明
3				0500000000 規費收入	22,000	
	130			0551020000 林務局	22,000	
		1		0551020300 使用規費收入	22,000	
			1	0551020303 資料使用費	22,000	提供航攝影像檔等收入。

**行政院農業委員會林務局
歲入項目說明提要表**

中華民國112年度

單位：新臺幣千元

來源子目及細目與編號	0751020100 財產孳息	-0751020101 -利息收入	預算金額	609	承辦單位	秘書室、各管理處(所)
------------	--------------------	----------------------	------	-----	------	-------------

歲 入 項 目 說 明

一、項目內容 專戶存款利息收入。	二、法令依據 依據國庫法第11條規定辦理。
---------------------	--------------------------

金 額 及 說 明

款	項	目	節	名 稱	金 額	說 明
4				0700000000 財產收入	609	
	175			0751020000 林務局	609	
		1		0751020100 財產孳息	609	
			1	0751020101 利息收入	609	專戶存款及林農放棄造林，繳回造林獎勵金之利息收入。

**行政院農業委員會林務局
歲入項目說明提要表**

中華民國112年度

單位：新臺幣千元

來源子目及 細目與編號	0751020100 財產孳息	-0751020102 -權利金	預算金額	21,899	承辦單位	各管理處(所)
----------------	--------------------	---------------------	------	--------	------	---------

歲 入 項 目 說 明

一、項目內容 檜意森活村等委外經營之權利金收入。	二、法令依據 依據國有財產法第3條規定辦理。
-----------------------------	---------------------------

金 額 及 說 明

款	項	目	節	名 稱	金 額	說 明
4				0700000000 財產收入	21,899	
	175			0751020000 林務局	21,899	
		1		0751020100 財產孳息	21,899	
			2	0751020102 權利金	21,899	檜意森活村等委外經營之權利金收入。

**行政院農業委員會林務局
歲入項目說明提要表**

中華民國112年度

單位：新臺幣千元

來源子目及細目與編號	0751020100 財產孳息	-0751020103 -租金收入	預算金額	191,003	承辦單位	林政管理組、秘書室、各管理處
------------	--------------------	----------------------	------	---------	------	----------------

歲 入 項 目 說 明

<p>一、項目內容</p> <p>1. 本局所屬各林區管理處出租國有林地、礦業用地及區外保安林地等收入。</p> <p>2. 轄區餐飲設施委外經營租金收入。</p>	<p>二、法令依據</p> <p>依據森林法、森林法施行細則、國有林事業區出租造林地管理要點及礦業法等規定辦理。</p>
--	--

金 額 及 說 明

款	項	目	節	名 稱	金 額	說 明
4				0700000000 財產收入	191,003	
	175			0751020000 林務局	191,003	
		1		0751020100 財產孳息	191,003	
			3	0751020103 租金收入	191,003	1. 本局所屬各林區管理處出租國有林地、礦業用地及區外保安林地等收入計列169,343千元。 2. 轄區餐飲設施等委外經營之租金收入計列21,660千元。

**行政院農業委員會林務局
歲入項目說明提要表**

中華民國112年度

單位：新臺幣千元

來源子目及細目與編號	0751020500 廢舊物資售價	預算金額	574	承辦單位	秘書室、各管理處(所)
------------	----------------------	------	-----	------	-------------

歲 入 項 目 說 明

一、項目內容 出售報廢財產及廢舊物品等收入。	二、法令依據 1. 國庫法第11條。 2. 國有財產法第7條。
---------------------------	---------------------------------------

金 額 及 說 明

款	項	目	節	名 稱	金 額	說 明
4				0700000000 財產收入	574	
	175			0751020000 林務局	574	
		2		0751020500 廢舊物資售價	574	出售報廢財產及廢舊物品等收入。

**行政院農業委員會林務局
歲入項目說明提要表**

中華民國112年度

單位：新臺幣千元

來源子目及 細目與編號	1251020200 雜項收入	-1251020201 -收回以前年度歲 出	預算金額	29,801	承辦單位	各組室、各管理處(所)
----------------	--------------------	------------------------------	------	--------	------	-------------

歲 入 項 目 說 明

一、項目內容 收回以前年度補助計畫之賸餘款。	二、法令依據 預算法及相關規定辦理。
---------------------------	-----------------------

金 額 及 說 明

款	項	目	節	名 稱	金 額	說 明
7				1200000000 其他收入	29,801	
	172			1251020000 林務局	29,801	
		1		1251020200 雜項收入	29,801	
			1	1251020201 收回以前年度歲出	29,801	收回以前年度計畫賸餘款繳庫數。

**行政院農業委員會林務局
歲入項目說明提要表**

中華民國112年度

單位：新臺幣千元

來源子目及細目與編號	1251020200 雜項收入	-1251020210 -其他雜項收入	預算金額	77,459	承辦單位	林政管理組、造林生產組、秘書室、各管理處(所)
------------	--------------------	------------------------	------	--------	------	-------------------------

歲 入 項 目 說 明

一、項目內容

1. 辦理處分出租林地之副產物及國有林地內障礙木、漂流木等收入。
2. 借用宿舍員工自薪資扣回繳庫數及宿舍管理費等收入。
3. 出售招標文件工本費、工程圖說及政府出版品等收入。

二、法令依據

1. 依據國庫法第11條規定及處理天然災害漂流木應注意事項辦理。
2. 依據全國軍公教員工待遇支給要點第4點及行政院人事行政局100年6月28日局授住字第1000301726號函辦理。

金 額 及 說 明

款	項	目	節	名 稱	金 額	說 明
7				1200000000 其他收入	77,459	
	172			1251020000 林務局	77,459	
		1		1251020200 雜項收入	77,459	
			2	1251020210 其他雜項收入	77,459	1. 處分出租林地之副產物及國有林地內障礙木、漂流木等收入58,802千元。 2. 借用宿舍員工自薪資扣回繳庫數及宿舍管理費等收入4,995千元。 3. 出售招標文件、工程圖說及政府出版品等收入13,662千元。

行政院農業委員會林務局
歲出計畫提要及分支計畫概況表
中華民國112年度

經資門併計

單位：新臺幣千元

工作計畫名稱及編號	5251021300 林業試驗研究	預算金額	59,450
-----------	-------------------	------	--------

計畫內容：

1. 氣候變遷減緩與生態林業。
2. 生物多樣性保育與野生物管理。
3. 永續林產業發展。

預期成果：

1. 完成臺灣高山植物受氣候變遷影響分析1式，擬定優先關注之植群類型及棲地名單；航攝影像自動化雲遮程度與範圍偵測演算法之發展與驗證，提升航攝圖資雲量詮釋正規化與自動化程度，俾供自然資源調查及地貌變遷之有效運用。
2. 透過調查與監測，建置野生物基礎資料40,000筆以上，遺傳資料3,000筆以上，建立共同資訊服務基礎資料量達800萬筆；整合代表性生態系監測體系，產生太陽光電場址及鄰近地區之水鳥族群相關指標3項，農田無人航空載具多光譜及彩色影像正射影像及自動相機監測模式1式；透過提供生物多樣性保育推廣及環境教育服務，推廣科普化研究成果，並透過各種推廣教育方式，以觸及擴散達80萬人次以上。
3. 制訂促進國產材負責制經營計畫程序標準、材積量生產模式、強化林區資訊服務與林業活化策略等共3種；研發在地林業循環及創產業創意產品，開發竹材等林產加工創新技術等共4項於產業運用；透過跨域合作及科技、智慧設備、高性能機械之導入，研發用木固碳生態多元利用產品及技術，擇選4項林業技術改善予業界使用。

分支計畫及用途別科目	金額	承辦單位	說明
01 永續林業與生物多樣性	59,450	森林企劃組、保育組、造林生產組、森林育樂組、農林航空測量所	為達提高都市韌性及促進都市聯合生態系發展之目標，藉由加強都市與森林環境因應與調適能力之對策，持續發展各項分析模式，並提升氣候變遷研究資料更新速度，以快速掌握氣候變遷訊息；為達提升生態系服務效益及促進生物多樣性永續利用之目標，藉由執行野生物分類遺傳、永續利用及教育推廣等研究，並探討長期監測資料整合應用，以促進永續利用並推動主流化；並為促進國產材利用與林產業價值之目標，藉由健全生產供銷鏈並穩定供銷模式，結合地方特色與人才研發創新林產品，並應用智慧科技改良木材收穫技術，以達成永續林產業發展。其主要辦理內容分述如下： 1. 業務費：12,344千元。 (1) 辦理計畫審查，聘請專家學者之出席費及書面審查費等350千元。 (2) 委辦費：辦理基於機器學習技術之航攝影像雲遮量自動偵測、永續林業經營及科技合作計畫、山區無線寬頻網路建置技術、物聯網應用及頻率共享機制研究、山區無線寬頻網路建置及低軌衛星通訊技術研析案、生態調查資料庫雲端服務發展計畫等所需經費11,974千元。
2000 業務費	12,344		
2036 按日按件計資酬金	350		
2039 委辦費	11,974		
2072 國內旅費	20		
4000 獎補助費	47,106		
4030 對特種基金之補助	45,916		
4040 對國內團體之捐助	1,190		

行政院農業委員會林務局
歲出計畫提要及分支計畫概況表
中華民國112年度

經資門併計

單位：新臺幣千元

工作計畫名稱及編號	5251021300 林業試驗研究	預算金額	59,450
分支計畫及用途別科目	金額	承辦單位	說明
			<p>(3)辦理科技計畫實地查核等業務所需費用20千元。</p> <p>2.獎補助費：高海拔山區草原生態系變遷調查、典藏國家野生動物遺傳物質及維運生命條碼資料庫計畫、外來入侵物種國內管理政策之分級以及指標建立、竹產業創新技術開發與產業鏈整合計畫、應用智慧科技與高性能機械改善木材收穫技術、野生動物長期監測系統之優化與資料整合、生物多樣性資訊基礎建設優化與生物名錄資料建置及臺灣生命大百科開放資料的推廣與社群協作、竹產業關鍵技術發展整合計畫及木竹板材產品碳足跡建置計畫等所需經費47,106千元。</p>

行政院農業委員會林務局
歲出計畫提要及分支計畫概況表
中華民國112年度

經資門併計

單位：新臺幣千元

工作計畫名稱及編號	5651020100 一般行政	預算金額	2,502,780
計畫內容： 辦理本局暨所屬機關（含11機關及35個工作站）各項人事費用、經常性業務、資訊應用與管理等。		預期成果： 維持本局暨所屬機關（含11機關及35個工作站）各項業務正常運作，完成良好機關管理工作。	
分支計畫及用途別科目	金額	承辦單位	說 明
01 人員維持	2,337,681	人事室、秘書室	本分支計畫包括職員1,193人，技工643人，駕駛21人，工友51人，聘用人員3人，約僱人員474人，共計2,385人，計需人事費2,337,681千元。
1000 人事費	2,337,681	、各管理處(所)	
1015 法定編制人員待遇	941,383		
1020 約聘僱人員待遇	227,068		
1025 技工及工友待遇	318,382		
1030 獎金	345,355		
1035 其他給與	73,118		
1040 加班值班費	109,308		
1045 退休退職給付	810		
1050 退休離職儲金	147,014		
1055 保險	175,243		
02 基本行政工作維持	165,099	秘書室、各管理處(所)	本分支計畫係辦理一般性行政事務工作等所需之經常性維持經費，其內容包括： 1.員工教育訓練費260千元。 2.水電費11,272千元。 3.郵資、電話、網路通訊等6,897千元。 4.租用土地供作辦公廳舍使用等租金110千元。 5.資訊作業相關之設備保養、維修及操作等11,581千元。 6.辦公廳舍租金等637千元。 7.公務車輛牌照稅、汽車燃料使用費、土地及房屋稅等4,208千元。 8.公務車輛及辦公廳舍等所需保險費2,512千元。 9.雇用臨時人員協辦業務4,796千元。 10.審查委員出席費、辦理環境教育、性別主流化、廉政倫理、全民國防教育、個人資料保護及其他政策性訓練等各項講習訓練之講師鐘點費等1,102千元。 11.公務車輛油料、文具紙張及碳粉匣等21,248千元。 12.印刷、保全、環境維護及辦理員工文康活動等40,519千元及員工協助方案相關經費473千元。 13.辦公廳舍及其他建築修繕維護等費用11,376千元。
2000 業務費	128,479		
2003 教育訓練費	260		
2006 水電費	11,272		
2009 通訊費	6,897		
2012 土地租金	110		
2018 資訊服務費	11,581		
2021 其他業務租金	637		
2024 稅捐及規費	4,208		
2027 保險費	2,512		
2033 臨時人員酬金	4,796		
2036 按日按件計資酬金	1,102		
2051 物品	21,248		
2054 一般事務費	40,992		
2063 房屋建築養護費	11,376		
2066 車輛及辦公器具養護費	8,537		
2069 設施及機械設備養護費	1,857		
2072 國內旅費	1,039		
2081 運費	55		
3000 設備及投資	23,690		
3010 房屋建築及設備費	13,634		
3030 資訊軟硬體設備費	6,454		
3035 雜項設備費	3,602		

行政院農業委員會林務局
歲出計畫提要及分支計畫概況表
中華民國112年度

經資門併計

單位：新臺幣千元

工作計畫名稱及編號	5651020100 一般行政	預算金額	2,502,780
分支計畫及用途別科目	金額	承辦單位	說 明
4000 獎補助費	12,930		6千元。
4085 獎勵及慰問	12,930		14. 公務車輛及辦公器具等維護費8,537千元。 15. 中央空調主機、冷氣機及電梯等設備養護費1,857千元。 16. 國內差旅費及運費等1,094千元。 17. 霧峰及玉里工作站職務宿舍整修工程等經費13,634千元。其中工程管理費257千元，係按施工費9,694千元，扣除營造工程保險費及營業稅等後為8,892千元提列(計算方式：8,267千元*3%+625千元*1.5%=257千元)，依中央政府各機關工程管理費支用要點規定估算，並配合工程結算總價覈實於得提列數額內執行。 18. 辦理薪資管理系統導入、汰換電腦及相關軟硬體設備等6,454千元。 19. 汰購冷氣機、影印機、飲水機等事務設備3,602千元。 20. 退休人員三節慰問金12,930千元。

行政院農業委員會林務局
歲出計畫提要及分支計畫概況表

經資門併計

中華民國112年度

單位：新臺幣千元

工作計畫名稱及編號	5651021000 林業管理	預算金額	166,641
-----------	-----------------	------	---------

計畫內容：

1. 辦理保育類野生動物急救站及收容中心營運、野生動物醫療及照養人才培訓、野生動物保育醫療教育活動、參與國際交流及物種保育等工作項目。
2. 辦理野生動物危害農業處理與防治補助、調查監測及防治技術研發、鼓勵民眾通報受傷瀕臨絕種野生動物、教育宣導、訓練等工作。

預期成果：

1. 辦理保育類野生動物收容中心營運(包含查緝走私及違反野生動物保育法沒(收)入野生動物及民眾、地方政府後送之傷病保育類野生動物收容、醫療、救傷、野放訓練等工作)每年約5,000隻、野生動物醫療及照養專業人才培訓、野生動物保育醫療教育活動、參與國際交流及物種保育計畫。
2. 辦理架設電牧器圍網防治野生動物危害補助、監測調查、防治技術研發，有效防治野生動物危害農業，保障農民收益；鼓勵民眾通報受傷瀕臨絕種野生動物、教育宣導、訓練等工作，降低野生動物遭受傳統陷阱誤捕，兼顧野生動物保育，促進生產、生活及生態的三生農業的均衡發展。

分支計畫及用途別科目	金額	承辦單位	說明
01 野生物保育	65,000	保育組	本分支計畫係辦理保育類野生動物收容中心營運、教育推廣及設施改善等工作，所需業務費61,647千元；並補助民間團體辦理東部野生動物救傷中心營運，所需獎補助費3,353千元。
2000 業務費	61,647		
2039 委辦費	61,647		
4000 獎補助費	3,353		
4040 對國內團體之捐助	3,353		
02 化解野生動物危害農業及瀕危物種與人衝突	101,641	保育組	本分支計畫工作內容包括： 1. 業務費57,354千元 (1) 執行危害動物處理、鼓勵及處理民眾通報受傷瀕臨絕種野生動物，降低人與野生動物衝突等業務所需教育訓練、水電、通訊、資訊服務、租金、臨時人員、專家學者出席費、講師鐘點費、稿費、物品、國內差旅費等經費18,924千元。(其中辦理媒體政策及業務宣導相關經費170千元) (2) 委託專業團隊辦理野生動物危害農業防治輔導、危害農業現況調查及監測、防治技術研發及精進、複合式防治方式推廣、人與瀕臨絕種野生動物衝突管理及宣導等工作經費38,430千元(其中辦理媒體政策及業務宣導相關經費506千元)。 2. 設備及投資1,720千元，係購置危害監測調查所需紅外線自動相機及調查器材所需經費。 3. 獎補助費42,567千元，係補助各直轄市、縣市政府擴大辦理野生動物危害農業補助防治及脫序野生動物處理33,664千元、補助民間團體及公私立大專院校辦理野生動物危害防治調查、宣導計畫8,903千元(其中辦理媒體
2000 業務費	57,354		
2003 教育訓練費	100		
2006 水電費	42		
2009 通訊費	24		
2018 資訊服務費	30		
2021 其他業務租金	20		
2033 臨時人員酬金	921		
2036 按日按件計資酬金	895		
2039 委辦費	38,430		
2051 物品	1,802		
2054 一般事務費	11,746		
2063 房屋建築養護費	100		
2072 國內旅費	2,980		
2081 運費	264		
3000 設備及投資	1,720		
3030 資訊軟硬體設備費	240		
3035 雜項設備費	1,480		
4000 獎補助費	42,567		
4005 對直轄市政府之補助	8,701		
4010 對各縣市政府之補助	24,963		
4030 對特種基金之補助	4,550		

行政院農業委員會林務局
歲出計畫提要及分支計畫概況表
中華民國112年度

經資門併計

單位：新臺幣千元

工作計畫名稱及編號	5651021000 林業管理	預算金額	166,641
分支計畫及用途別科目	金額	承辦單位	說明
4040 對國內團體之捐助	4,353		政策及業務宣導相關經費900千元)。

行政院農業委員會林務局
歲出計畫提要及分支計畫概況表

經資門併計

中華民國112年度

單位：新臺幣千元

工作計畫名稱及編號	5651021100 林業發展	預算金額	4,562,589
-----------	-----------------	------	-----------

計畫內容：

1. 執行森林永久樣區複查，建立森林資源長期監測體系，並辦理國家生物多樣性及臺灣全區航遙測影像之時序空間資訊建置及應用服務發展等國土資訊建置工作。
2. 加強林野護管及森林火災防救，保護國家森林資源，招募森林監測志工及登山團體等民間力量，並結合社區加強森林保護工作；辦理租地改正造林輔導、國有林地產籍管理、暫准放租林地檢討解編事宜及國有林租地補償收回；辦理現有濫墾、濫建等限期廢耕、拆除及救助，並宣導護林、愛林觀念，鼓勵全民參與自然保育、造林綠美化等林業、保育及環境教育之推廣；管理經營保安林約46萬公頃，逐年辦理保安林檢訂、清查，並適時依環境狀況擴編保安林；辦理海岸線保安林之環境整理，提供民眾森林療癒、環境教育與休憩之空間，使全國保安林得獲完整維護。
3. 辦理國有林復育造林及人工林中後期撫育工作，厚植森林資源並提升林木形質，提高木材價值；辦理海岸區外保安林及離島地區造林及定砂工作，構築濱海綠色廊道；創新林產科技研發，提升國產木竹材附加價值及國際競爭力；重整加強國有林竹林經營管理、竹材生產質量管控、省工機械採伐模組化流程建立。
4. 推動平原地區之短期經濟林及公有地造林綠化工作，持續加強撫育平地造林地，以營造優質綠色生態環境。加強輔導公私有林經營及管理技術及獎勵造林後續輔導措施，建構木材生產技術體系，輔導林業生產合作社，媒合林農與林產加工業者合作，建立林業產業鏈。加強林木疫病、蟲害防治，確保林木健康管理，推動樹木保護工作，輔導主管機關進行受保護樹木普查及教育訓練，輔導公私有林林農增加竹林經營面積、成立竹構育成中心，結合產官學力量，重新整合，從竹材從生產、加工到市場端產業鏈結。
5. 於全國國有林地內，依集水區整體治理原則，依據國有林集水區危險度評估結果，檢討轉化為「高、中、低」治理順序後，以安全為基礎，優先針對中、高危險集水區加強治理，辦理防砂工程及崩場地復育，保障民眾生命財產安全，並建立治理工程生態友善機制，加強治理工程對生態保育措施。加速推動林道道路上下邊坡崩塌處理、地層滑動整治、排水設施改善、路基及鋪面改善、設置安全設施，以及生態通道規劃設置等工作，提供國人森林旅遊與林業經營管理安全之道路。
6. 以國有林大規模崩塌潛勢區判釋成果為基礎，持續追蹤判釋，並辦理監測分析及調查規劃工作，建立防災應變機制，以安全為基礎，分年分期辦理處理改善工程，降低大規模崩塌發生風險。
7. 整合自然步道、國家森林遊樂區、平地森林園區、林業文化園區及生態教育館等森林遊憩場域，活化與保存林業文化資源，發揮在地特色，充實各項必要且具公益性質之公共設施，以提供自然學習、環境教育及戶外遊憩體驗的優質場所，並結合各項遊憩場域、周邊農業及社區營造等產業，發展多樣化遊程及行銷推廣活動。
8. 加強全國自然保護區系統巡護管理、調查監測、技術訓練及環教解說活動；推動社區居民參與林業工作；取締或舉發違反野生動物保育法案件之獎勵；執行關鍵陸域外來入侵動物監測、調查及移除；推動保護區域之經營管理、輔導不利耕作之劣化地轉型為濕地生態園區及建

預期成果：

1. 完成年度經營施政等計畫之編擬、建立森林資源長期監測體系，以掌握森林動態變化，適時調整森林經營策略；建構國家生物多樣性資訊網絡，促成公部門生物多樣性資訊蒐集保存及整合，蒐集擴充臺灣全區航遙測時序影像並強化流通服務效能，供應國土規劃、環境監測及防救災空間分析應用。
2. 護管國家森林資源，結合民間力量加強林野巡護，並應用無人航空載具建立立體森林護管機制，提高森林護管效率，取締及防範森林火災、盜伐、濫墾及人為破壞等林政案件之發生，達到降低危害、減少損失目標，以維護國家森林資源之完整。加強經營林地產籍管理，健全出租林地管理，降低違約使用發生率，有效維護國家財產；收回出租造林地，更新造林，恢復林地生態之完整性，達穩定地質、國土保安等公益效能；宣導林業、環境教育及保育相關政策，落實全民愛林、保林、護林之觀念。管理經營全省保安林面積約46萬公頃；隨時保持海岸線保安林地之清潔及美觀，避免廢棄物影響保安林木之生長，確保海岸保安林地之完整，發揮海岸保安林之防風、定砂、防止潮害之功能，提供民眾優良之休憩場所。
3. 加強國有林造林，營造複層林相提高生物多樣性，成為生物良好棲息場所，發揮林木對二氧化碳吸存之功能，增加水源涵養及國土保安等效益；加強林木經營區內人工林中、後期撫育工作，建造優質經濟林，提高國產木材生產量；海岸林帶形成，可增強海岸脆弱地區形成綠色防護網，減緩飛砂、季節風、鹽霧及潮流對沿海地區的危害，預計完成國有林、海岸林及離島造林155公頃；預計經營竹林面積80公頃。
4. 從地景角度結合公、私有地造林及綠化，建構多元、健康、優質森林，以營造臺灣優質環境，推動短期經濟林、檳榔廢園造林、公有地造林及綠化工作，並持續加強撫育平地造林地。公私有林經營輔導，建立培訓基地，強化營林技術，培育優質木材，提高國內木材之自給率。促進森林經營與產銷接軌，媒合農民、合作社伐採及林產加工等產業，發展特色林產業，創新發展多元與高價值之林產品。加強林木疫病蟲害防治，確保林木健康之管理，以人工除蔓方式防除小花蔓澤蘭等入侵植物，維護環境生態，推動樹木保護工作，維護具有保存價值之樹木及其生長環境。
5. 防止國有林地沖蝕崩塌，調節土石下移避免淤高河道，減緩洪水及土砂災害，並保護下游公共設施與人民生命財產之安全，預計處理崩塌地面積59.13公頃、調節土砂下移量2,292,200立方公尺。辦理所轄81條林道之改善與維護長55.43公里，以維持林道暢通並確保林業經營人員、當地居民及遊客行車安全，提供原住民地區居民通行、觀光旅遊、軍事基地補給、山區農林產品等民生物資便捷之運輸交通，提升行車安全。
6. 可降低國有林大規模崩塌潛勢區土石下移，減緩崩塌土砂災害，強化防災應變能力，增進森林水土資源保育，並保障周邊保全對象之安全，完成大規模崩塌潛勢區監測及預警機制建立1處。
7. 辦理森林遊憩場域內之公共服務設施整建及改善工程，有效提升遊憩品質。整合林業文化資源、建構保存系統網絡，完善保存維護與經營管理工作。建立公眾參與良

行政院農業委員會林務局
歲出計畫提要及分支計畫概況表
中華民國112年度

經資門併計

單位：新臺幣千元

工作計畫名稱及編號	5651021100 林業發展	預算金額	4,562,589
<p>立濕地生態保存暨復育示範，提高生物多樣性。</p> <p>9. 建置與維護國土生態保育綠色網絡，串聯東西向河川、綠帶，連結山脈至海岸，編織「森、川、里、海」廊道成爲國土生物安全網；提升淺山、平原、濕地及海岸的生態棲地功能及生物多樣性涵養力，及透過社會－生態－生產地景與海景的保全活用來營造和串聯韌性社區，以促進永續發展。</p> <p>10. 爲滿足各機關施政規劃所需，規劃推動航遙測飛機更新，計畫以融資租賃方式取得2架飛機，租約期間7年，由承辦廠商負責提供飛機、飛行員及維護等服務，租約期滿後，飛機由民間業者無償移轉政府所有。</p>		<p>好管道，增強與各森林遊憩場域鄰近社區與產業策略聯盟關係。發展多樣化遊程、辦理環境解說活動及在地培力，藉此促進當地產業及經濟永續發展，活絡綠資源之產業生機，並提升民眾森林保育及林業文化之認知。</p> <p>8. 評估各類保護區經營管理計畫，確立經營管理目標，建立自然保護區系統生物資源資料庫，落實保護區管理及保存生物多樣性。補助社區林業計畫，促進社區、部落共同參與林業經營工作，從森林生態維護產出的效益上獲得經濟收益。持續辦理關鍵陸域外來入侵動物之防治及移除，以維護臺灣生態環境，降低對經濟、社會之衝擊。</p> <p>9. 落實淺山生態保育，擴大中央山脈生態保育廊道周邊土地的保護效應；建立跨部門、跨空間之合作關係，強化橫向與縱向整合及各權益關係者之參與；研擬與推動高生態風險地區之保育策略，以提升生態系服務功能與生物多樣性涵養力，進而提升臺灣本島沿海與離島地區生態系之韌性；營造人與自然和諧共生的友善生產與農業環境，增進社區韌性；以東西向河川、綠帶連結山脈、平原至海岸，增進自然地區、鄉村地區和都市地區的連結性和互惠關係，編織成具韌性和調適能力的「森、川、里、海」國土生物安全網。</p> <p>10. 完成本計畫租機採購程序，依融資租賃契約，承攬廠商啓動辦理飛機改裝認證等作業，俾利執行航攝任務，持續以公務單位能自主且機動執行航攝任務等多元化業務，提升我國航遙測運作能量，增加防救災資訊蒐集，強化防救災體系。</p>	

分支計畫及用途別科目	金額	承辦單位	說明
01 森林生態系經營	209,353	森林企劃組、秘書室、各林區管理處(所)	<p>1. 本分支計畫編列209,353千元，包含：</p> <p>(1) 依據行政院109年6月5日院臺農字第109013521號函核定「森林永續經營及產業振興計畫(110-113年)」辦理，計畫總經費17,278,860千元，執行期間110至113年度，本年度續編第3年經費2,922,143千元，以前年度法定預算數6,492,417千元，未來年度經費需求數7,864,300千元，其中本科目編列84,409千元。</p> <p>(2) 依據行政院109年10月12日院臺農字第1090029137號函核定「擴大國家航空影像服務暨農業生態時空資訊多元應用」辦理，計畫總經費606,000千元，執行期間110至114年度，本年度續編第3年經費124,944千元，以前年度法定預算數212,180千元，未來年度經費需求數268,876千元。</p> <p>2. 工作計畫內容包含：</p> <p>(1) 執行森林資源長期監測體系之設置、永</p>
2000 業務費	179,818		
2003 教育訓練費	1,156		
2006 水電費	1,177		
2009 通訊費	4,705		
2015 權利使用費	90		
2018 資訊服務費	75,082		
2021 其他業務租金	428		
2024 稅捐及規費	8		
2027 保險費	2,118		
2033 臨時人員酬金	5,340		
2036 按日按件計資酬金	1,466		
2039 委辦費	36,224		
2042 國際組織會費	40		
2045 國內組織會費	40		
2051 物品	3,820		
2054 一般事務費	34,204		
2069 設施及機械設備養護費	4,454		

行政院農業委員會林務局
歲出計畫提要及分支計畫概況表
中華民國112年度

經資門併計

單位：新臺幣千元

工作計畫名稱及編號	5651021100 林業發展	預算金額	4,562,589
分支計畫及用途別科目	金額	承辦單位	說明
2072 國內旅費	8,990		<p>久樣區複查等相關工作，並辦理森林永續經營規劃。</p> <p>(2)辦理森林資源調查影像圖資製作及農林資源航測調查與航空攝影等相關工作。</p> <p>(3)辦理生物多樣性及臺灣全區航遙測影像之時序空間資訊建置及應用服務發展等國土資訊建置工作。</p> <p>3.業務費179,818千元</p> <p>(1)委託辦理國有林森林驗證體系導入工作、推動進口木材貿易合法證明機制、運用衛星影像判釋崩塌地及災害分析、編製國家林業溫室氣體清冊報告、年度林業永續學術研討會、林業論壇暨基層交流、航空攝影與福衛影像供應工作、圖資處理及發布、林區空中三角點建置工作等所需經費36,224千元（其中辦理媒體政策及業務宣導相關經費1,736千元）。</p> <p>(2)辦理資訊安全管理制度維護、機房、電腦及網路委外服務、入口網站維護、生態調查資料庫系統維運、地理資訊系統及空間資料倉儲維運、航遙測圖資供應平臺優化及資訊設備維護等所需經費75,082千元。</p> <p>(3)辦理森林資源樣區調查、原住民共管會議出席費、航攝影像圖資供應業務承攬、保全、清潔維護、保險等所需經費68,086千元(其中辦理媒體政策及業務宣導相關經費256千元)。</p> <p>(4)派員赴大陸進行兩岸林業學術交流，以及派員參加亞太森林復育與永續經營網絡(APFNet)第7屆理事會、參加聯合國氣候變化綱要公約第28次締約方大會暨相關會議等所需經費426千元。</p> <p>4.設備及投資28,097千元，係採購車輛、機車、無人機等設備，辦理機房設備、伺服器作業系統升級，購置軟體、汰換電腦相關設備，擴充及汰換森林資源樣區調查及圖資判釋相關設備等所需經費。</p> <p>5.獎補助費1,438千元，係補助縣市政府及民</p>
2075 大陸地區旅費	164		
2078 國外旅費	262		
2084 短程車資	50		
3000 設備及投資	28,097		
3020 機械設備費	230		
3025 運輸設備費	1,000		
3030 資訊軟硬體設備費	26,449		
3035 雜項設備費	418		
4000 獎補助費	1,438		
4010 對各縣市政府之補助	960		
4040 對國內團體之捐助	478		

行政院農業委員會林務局
歲出計畫提要及分支計畫概況表
中華民國112年度

經資門併計

單位：新臺幣千元

工作計畫名稱及編號	5651021100 林業發展	預算金額	4,562,589
分支計畫及用途別科目	金額	承辦單位	說明
02 森林保護與林地管理	712,054	林政管理組、各林區管理處(所)	間團體推動森林永續經營、全球氣候變遷、遙感探測等活動等所需經費(其中辦理媒體政策及業務宣導相關經費80千元)。
2000 業務費	359,037		1.本分支計畫編列712,054千元，包含：
2003 教育訓練費	1,731		(1)依據行政院109年6月5日院臺農字第1090013521號函核定「森林永續經營及產業振興計畫(110-113年)」辦理，計畫總經費17,278,860千元，執行期間110至113年度，本年度續編第3年經費2,922,143千元，以前年度法定預算數6,492,417千元，未來年度經費需求數7,864,300千元，其中本科目編列305,517千元，預計投注於原住民族地區經費約18,900千元。
2006 水電費	1,998		(2)依據行政院109年5月7日院臺環字第1090168098號函核定「向海致敬-海岸清潔維護計畫(109-112年)」，辦理海岸保安林環境維護，計畫總經費425,453千元，執行期間109至112年度，109至111年度已編列320,623千元，本年度續編最後1年經費104,830千元。
2009 通訊費	3,709		(3)依據行政院109年8月3日院臺農字第1090021149號函核定「國有林出租造林地補償收回計畫(110-113年)」辦理，計畫總經費2,560,000千元，執行期間110至113年度，本年度續編第3年經費301,707千元，以前年度法定預算數482,861千元，未來年度經費需求數1,775,432千元。
2015 權利使用費	5		
2018 資訊服務費	7,455		
2021 其他業務租金	21,089		
2024 稅捐及規費	26,360		
2027 保險費	1,917		
2033 臨時人員酬金	11,872		
2036 按日按件計資酬金	7,393		
2039 委辦費	14,543		
2045 國內組織會費	15		
2051 物品	30,390		
2054 一般事務費	180,234		
2063 房屋建築養護費	500		
2069 設施及機械設備養護費	3,895		
2072 國內旅費	41,247		
2081 運費	4,651		
2084 短程車資	33		
3000 設備及投資	50,271		2.工作內容包括：
3015 公共建設及設施費	1,000		(1)辦理強化國有林地護管、加強林野巡護工作，防救森林火災，取締及防範盜伐、濫墾等林政案件發生，招募森林監測志工，搭配登山團體等民間力量，並結合社區加強森林保護工作。
3020 機械設備費	11,934		(2)辦理國有林地產籍管理、出租林地管理及暫准放租林地檢討解編事宜、土地鑑界複丈等申請地政業務及區外保安林地地籍登記及保安林經營管理。
3025 運輸設備費	23,117		(3)辦理林業宣導及保育、環教推廣等工作，深化全民保林、愛林、護林觀念。
3030 資訊軟硬體設備費	9,066		(4)辦理濫墾地續辦清理計畫及廢耕拆除收
3035 雜項設備費	5,154		
4000 獎補助費	302,746		
4040 對國內團體之捐助	10,631		
4080 損失及賠償	291,165		
4085 獎勵及慰問	950		

行政院農業委員會林務局
歲出計畫提要及分支計畫概況表
中華民國112年度

經資門併計

單位：新臺幣千元

工作計畫名稱及編號	5651021100 林業發展	預算金額	4,562,589
分支計畫及用途別科目	金額	承辦單位	說 明
			<p>回林地等工作。</p> <p>(5)辦理臨海編號117個保安林之環境清潔並巡護監控執行情形，保持海岸線保安林地之清潔及美觀。</p> <p>3.業務費359,037千元</p> <p>(1)辦理影音資訊平臺等各項資訊系統維運、植樹月相關活動、各類媒體廣告宣傳、影片拍攝、出版品，以及保安林經營管理公私平臺建置、保安林動植物資源調查等所需經費56,185千元(其中辦理媒體政策及業務宣導相關經費11,076千元)。</p> <p>(2)防範盜伐及森林火災防救裝備購置等所需經費102,313千元。</p> <p>(3)辦理濫墾地續辦清理計畫及廢耕拆除收回林地相關業務所需經費24,057千元。</p> <p>(4)林地管理所需相關業務經費74,287千元。</p> <p>(5)辦理海岸保安林環境清潔維護租用機具、車輛、購置警示帶、噴漆、小型手工工具、手套、垃圾袋、蒐證用攝影監控器材、監工、勘查、巡視等，以及委託清潔公司、在地社區人力、企業團體、鄉鎮公所或林地租用單位等視各地區保安林之現況，每旬或每月固定執行環境維護工作等所需經費102,195千元。</p> <p>4.設備及投資50,271千元</p> <p>(1)林地管理、地籍管理、防盜盜伐設備、森火防救、林業推廣、保安林經營、向海致敬等業務所需儀器購置經費10,562千元。</p> <p>(2)辦理森林火災防救工作，林火氣象儀器設備更換、鏈鋸、消防幫浦、直升機吊掛裝備、背負式水袋、發電機、無線電通訊系統建置、消防車設備及消防蓄水池建置等各項森林火災防救經費10,512千元。</p> <p>(3)汰購保林機車、小貨車、四輪傳動客貨兩用車等，消防水車及無人機購買所需經費23,117千元。</p>

行政院農業委員會林務局
歲出計畫提要及分支計畫概況表
中華民國112年度

經資門併計

單位：新臺幣千元

工作計畫名稱及編號	5651021100 林業發展	預算金額	4,562,589
分支計畫及用途別科目	金額	承辦單位	說 明
03 厚植森林資源	572,880	造林生產組、各	(4)租地重測、林政業務管理系統功能新增、占用子系統擴充、林火氣象平台功能擴充及林火指揮系統功能擴充等所需經費6,080千元。
2000 業務費	191,091	林區管理處	5. 獎補助費302,746千元
2003 教育訓練費	795		(1)補助社區、登山團體協助巡護工作、補助民間團體辦理林業相關活動等所需經費10,631千元。
2006 水電費	3,905		(2)核發林業有功人士、檢舉盜伐獎金等所需經費950千元。
2009 通訊費	3,111		(3)租地補償收回所需經費291,165千元。
2012 土地租金	289		1. 本分支計畫編列572,880千元，包含：
2015 權利使用費	3		(1)依據行政院109年6月5日院臺農字第1090013521號函核定「森林永續經營及產業振興計畫(110-113年)」辦理，計畫總經費17,278,860千元，執行期間110至113年度，本年度續編第3年經費2,922,143千元，以前年度法定預算數6,492,417千元，未來年度經費需求數7,864,300千元，其中本科目編列473,494千元。
2018 資訊服務費	2,296		(2)依據行政院111年5月20日院臺農字第1110011603號函核定「外來入侵種埃及聖鸚、綠鬣蜥與恆春半島銀合歡移除及復育計畫(112-113年)」辦理，計畫總經費279,422千元，執行期間112至113年度，本年度編列第1年經費118,573千元，未來年度經費需求數160,849千元，其中本科目編列99,386千元。
2021 其他業務租金	2,412		2. 工作計畫內容包括：
2024 稅捐及規費	246		(1)辦理國有林造林及人工林撫育工作，於國有林地之崩塌地、濫墾收回地、退化林地等辦理造林復育作業，並針對已成林地加強中後期撫育工作，營造優質、健康及永續生產之森林。
2027 保險費	769		(2)辦理加強海岸區外保安林之砂丘地、草生地、低窪地、濫墾地收回、火災跡地及衰退林地復育造林作業，營造多層次林相，減緩飛砂、季節風、鹽霧及潮流危害。
2033 臨時人員酬金	5,695		(3)辦理推動永續林業生產作業技術，建立
2036 按日按件計資酬金	3,596		
2039 委辦費	63,392		
2045 國內組織會費	10		
2051 物品	11,631		
2054 一般事務費	38,188		
2063 房屋建築養護費	628		
2069 設施及機械設備養護費	2,086		
2072 國內旅費	26,656		
2081 運費	25,313		
2084 短程車資	70		
3000 設備及投資	314,027		
3010 房屋建築及設備費	5,000		
3015 公共建設及設施費	296,680		
3020 機械設備費	1,080		
3025 運輸設備費	2,682		

行政院農業委員會林務局
歲出計畫提要及分支計畫概況表
中華民國112年度

經資門併計

單位：新臺幣千元

工作計畫名稱及編號	5651021100 林業發展	預算金額	4,562,589
分支計畫及用途別科目	金額	承辦單位	說明
3030 資訊軟硬體設備費	4,977		人工林收穫專業技術核心能力。
3035 雜項設備費	3,608		(4)加強辦理漂流木清理工作。
4000 獎補助費	67,762		(5)辦理恆春半島銀合歡移除復育造林、收購與監測調查等工作。
4005 對直轄市政府之補助	3,400		3.業務費191,091千元
4010 對各縣市政府之補助	64,232		(1)辦理國有林及海岸造林、育苗、銀合歡移除、老化竹林更新及各項撫育工作之監工、驗收、參加會議、租賃車輛、保險、小花蔓澤蘭防治、人工林疏伐經營、海岸林復育及愛用國產材宣導等所需經費89,371千元(其中辦理媒體政策及業務宣導相關經費240千元)。
4030 對特種基金之補助	100		(2)委託辦理人工林經營、育林作業研究、銀合歡移除復育監測、竹林省工伐採模組化、竹剩餘資材循環利用開發、林業人力訓練等所需經費63,392千元。(其中辦理媒體政策及業務宣導相關經費1,314千元)。
4085 獎勵及慰問	30		(3)辦理漂流木辨識、註記及清運等工作所需經費38,328千元。
			4.設備及投資314,027千元
			(1)辦理國有林造林、人工林撫育、疏伐及國有林造林所需苗木培育等工作所需經費188,017千元。
			(2)海岸林造林、定砂及海岸林造林所需苗木培育等工作所需經費68,528千元。
			(3)辦理國有林老化竹林更新撫育40,951千元。
			(4)辦理銀合歡移除復育造林及培育所需苗木等16,531千元
			5.獎補助費67,762千元
			(1)補助各縣市政府辦理漂流木清運及原生樹種造林所需經費15,232千元。
			(2)補助金門縣政府辦理排雷區復育造林工作所需經費4,032千元。
			(3)補助辦理國產材產品開發及推廣100千元。
			(4)補助屏東縣政府辦理銀合歡移除復育造林及收購等48,368千元。
			(5)拾得漂流木獎勵金所需經費30千元。

行政院農業委員會林務局
歲出計畫提要及分支計畫概況表
中華民國112年度

經資門併計

單位：新臺幣千元

工作計畫名稱及編號	5651021100 林業發展	預算金額	4,562,589
分支計畫及用途別科目	金額	承辦單位	說明
04 公私有林經營及林產發展	719,246	造林生產組、各林區管理處	<p>本分支計畫編列719,246千元，係依據行政院109年6月5日院臺農字第1090013521號函核定「森林永續經營及產業振興計畫（110-113年）」辦理，計畫總經費17,278,860千元，執行期間110至113年度，本年度續編第3年經費2,922,143千元，以前年度法定預算數6,492,417千元，未來年度經費需求數7,864,300千元，其中本科目編列719,246千元，預計投注於原住民族地區經費約3,000千元，工作計畫內容包括：</p> <ol style="list-style-type: none"> 1. 辦理全國各地(含離島)公有地造林、綠化、普查受保護樹木、疫病、蟲害及入侵植物防治等業務。 2. 辦理地方政府、機關、學校及團體輔導公私有林經營、技術講習、示範觀摩、建構林產產銷平臺、開發創新林產品、竹林經營輔導及產業發展等業務。 3. 業務費128,839千元 <ol style="list-style-type: none"> (1) 辦理公有地造林綠化(含離島)等工作，委託地方政府執行平地造林、短期經濟林及耕作困難地區造林等輔導、檢測等工作所需經費36,243千元。 (2) 各林區管理處辦理培育苗木之監工、驗收、查驗等工作所需經費12,783千元。 (3) 辦理公私有林經營及林產振興與推廣，委託辦理林產品創新技術研發、推廣行銷及展示、驗證追蹤及管理、以及森林經營技術教育訓練、林下經濟政策研究推廣、竹林經營輔導及產業推廣等工作所需經費73,118千元(其中辦理媒體政策及業務宣導相關經費2,192千元)。 (4) 辦理林木疫情監測體系及外來植物處理之研究、樹木保護說明會、座談會、人員培訓及相關法規研習等工作所需經費6,695千元。 4. 設備及投資83,446千元 <ol style="list-style-type: none"> (1) 協助各機關公有地造林、綠化等工作所需經費26,268千元。 (2) 培育苗木提供農民、機關、學校、團體執行獎勵造林、公有地造林、綠美化等
2000 業務費	128,839		
2003 教育訓練費	311		
2006 水電費	3,269		
2009 通訊費	724		
2012 土地租金	1,314		
2018 資訊服務費	2,270		
2021 其他業務租金	851		
2027 保險費	235		
2033 臨時人員酬金	4,904		
2036 按日按件計資酬金	2,471		
2039 委辦費	84,902		
2045 國內組織會費	80		
2051 物品	3,778		
2054 一般事務費	7,599		
2063 房屋建築養護費	255		
2069 設施及機械設備養護費	880		
2072 國內旅費	12,309		
2078 國外旅費	72		
2081 運費	2,615		
3000 設備及投資	83,446		
3015 公共建設及設施費	72,671		
3025 運輸設備費	530		
3030 資訊軟硬體設備費	8,167		
3035 雜項設備費	2,078		
4000 獎補助費	506,961		
4005 對直轄市政府之補助	20,159		
4010 對各縣市政府之補助	72,145		
4025 政府機關間之補助	11,495		
4030 對特種基金之補助	121,500		
4040 對國內團體之捐助	44,162		
4085 獎勵及慰問	237,500		

行政院農業委員會林務局
歲出計畫提要及分支計畫概況表
中華民國112年度

經資門併計

單位：新臺幣千元

工作計畫名稱及編號	5651021100 林業發展	預算金額	4,562,589
分支計畫及用途別科目	金額	承辦單位	說明
05 國有林整體治山防災及林道維護	672,099	集水區治理組、各林區管理處	<p>工作所需經費49,672千元。</p> <p>(3)執行公私有林經營與林產振興與推廣、竹林經營輔導及產業推廣、建立林業人才培訓基地等工作所需經費7,506千元。</p> <p>5.獎補助費506,961千元</p> <p>(1)補助澎湖、金門、連江縣政府執行造林綠美化等工作所需經費14,400千元。</p> <p>(2)補助農民平地造林、短期經濟林、耕作困難地造林等補貼、台糖平地撫育造林地、大學實驗林等造林工作所需經費343,500千元。</p> <p>(3)補助機關、學校、團體執行公私有林經營及林產產銷輔導之撫育技術、教育訓練、示範觀摩、開發創新林產品及竹林經營輔導及產業推廣等工作所需經費102,878千元。</p> <p>(4)補助機關、學校、團體執行林木疫病、蟲害防治及入侵防治、樹木保護法規及技術宣導、受保護樹木普查等工作所需經費46,183千元。</p> <p>本分支計畫編列672,099千元，係依據行政院109年6月5日院臺農字第1090013521號函核定「森林永續經營及產業振興計畫（110-113年）」辦理，計畫總經費17,278,860千元，執行期間110至113年度，本年度續編第3年經費2,922,143千元，以前年度法定預算數6,492,417千元，未來年度經費需求數7,864,300千元，其中本科目編列672,099千元，預計投注於原住民族地區經費約349,492千元，工作計畫內容包括：</p> <p>1.執行國有林地整體治山防災工作，以安全為基礎，生態為導向，辦理國有林地內之崩塌地處理、防砂工程、維護與緊急處理及整體調查規劃等工作，並建立治理工程生態友善機制，加強治理工程對生態保育措施，預計處理崩塌地面積59.13公頃、調節土砂下移量2,292,200立方公尺。</p> <p>2.辦理林道改善與維護工作，係辦理林道道路上下邊坡崩塌處理、地層滑動整治、排水系統改善、鋪面改善、設置安全設施、加強水</p>
2000 業務費	80,792		
2009 通訊費	380		
2018 資訊服務費	4,390		
2027 保險費	1,000		
2033 臨時人員酬金	7,547		
2036 按日按件計資酬金	420		
2039 委辦費	16,721		
2045 國內組織會費	30		
2051 物品	4,492		
2054 一般事務費	18,667		
2072 國內旅費	27,135		
2084 短程車資	10		
3000 設備及投資	557,707		
3015 公共建設及設施費	554,279		
3025 運輸設備費	2,978		
3030 資訊軟硬體設備費	150		
3035 雜項設備費	300		

行政院農業委員會林務局
歲出計畫提要及分支計畫概況表
中華民國112年度

經資門併計

單位：新臺幣千元

工作計畫名稱及編號	5651021100 林業發展	預算金額	4,562,589
分支計畫及用途別科目	金額	承辦單位	說明
4000 獎補助費	33,600		土保持、植生綠美化，以及生態通道規劃設置、工程用地之取得等。 3.業務費80,792千元 (1)國有林治山及林道維護之通訊、資訊系統維護更新、人員意外責任險、物品、國內旅費、國內組織會費、短程車資、臨時人員等所需經費44,984千元。 (2)召開會議所需出席費，委託國內學術及專業機構辦理應用河相學於國有林溪流治理與復育、崩塌地水土保持植生工程適用原生草類評估及採種技術之研究、國有林治山防災工程效益評估暨中程個案計畫研擬、水土林堰塞湖及土砂災害應變演練等所需經費17,141千元。 (3)辦理國有林治山及林道各項會議所需印刷、餐費及環境佈置、宣導品製作出版、野外安全裝備等所需經費18,667千元(其中辦理媒體政策及業務宣導相關經費760千元)。 4.設備及投資557,707千元，係辦理國有林地內之土砂抑制工程，坡面基礎工程、坡面植生、坡面排水等崩塌地處理工程與緊急維護處理工程及整體調查規劃，並辦理林道改善與維護工程等工作所需經費，其中工程管理費12,638千元，係按施工費554,279千元，扣除營造工程保險費及營業稅等後為526,565千元提列(計算方式：315,939千元*3%+210,626千元*1.5%=12,638千元)，依中央政府各機關工程管理費支用要點規定估算，並配合工程結算總價覈實於得提列數額內執行。 5.獎補助費33,600千元，係補助縣市政府辦理治山防災工程所需經費。
4010 對各縣市政府之補助	33,600		
06 國有林大規模崩塌防災治理	52,317	集水區治理組、各林區管理處	本分支計畫編列52,317千元，係依據行政院109年4月17日院臺忠字第1090170374號函核定「氣候變遷下大規模崩塌防減災計畫-第二期(110年至115年)」辦理，計畫總經費600,000千元，執行期間110至115年度，本年度續編第3年經費52,317千元，以前年度法定預算數154,661千元，未來年度經費需求數393,022千元，其中預計投注於原住民族地區經費約27,205千元
2000 業務費	28,460		
2036 按日按件計資酬金	450		
2039 委辦費	26,624		
2054 一般事務費	94		
2072 國內旅費	1,292		
3000 設備及投資	23,857		

行政院農業委員會林務局
歲出計畫提要及分支計畫概況表
中華民國112年度

經資門併計

單位：新臺幣千元

工作計畫名稱及編號	5651021100 林業發展	預算金額	4,562,589
分支計畫及用途別科目	金額	承辦單位	說明
3015 公共建設及設施費	23,857		<p>，工作計畫內容包括：</p> <p>1.以國有林大規模崩塌潛勢區判釋成果為基礎，持續追蹤判釋，並辦理監測分析及調查規劃工作，建立防災應變機制，分年分期辦理處理改善工程，預計完成大規模崩塌潛勢區監測及預警機制建立1處。</p> <p>2.業務費28,460千元 (1)評選、審查會議所需委員出席費、參加計畫相關會議、工程查核、現勘、業務資料圖冊印刷等所需經費1,836千元。 (2)委託國內學術及專業機構辦理國有林大規模崩塌潛勢區減災策略研擬及安全監測、國有林大規模崩塌潛勢區監測調查等所需經費26,624千元。</p> <p>3.設備及投資23,857千元，係辦理國有林大規模崩塌防災治理工程等所需經費，其中工程管理費544千元，係按施工費23,857千元，扣除營造工程保險費及營業稅等後為22,664千元提列(計算方式：13,598千元*3%+9,066千元*1.5%=544千元)，依中央政府各機關工程管理費支用要點規定估算，並配合工程結算總價覈實於得提列數額內執行。</p>
07 森林遊憩場域發展與推動	790,765	森林育樂組、各管理處	<p>1.本分支計畫編列790,765千元，包含：</p> <p>(1)依據行政院109年6月5日院臺農字第1090013521號函核定「森林永續經營及產業振興計畫(110-113年)」辦理，計畫總經費17,278,860千元，執行期間110至113年度，本年度續編第3年經費2,922,143千元，以前年度法定預算數6,492,417千元，未來年度經費需求數7,864,300千元，其中本科目編列457,031千元。</p> <p>(2)依據行政院109年11月18日院臺農字第1090016356號函核定「林業文化資源保存與整體再發展中長程計畫(第一期)」辦理，計畫總經費1,634,000千元，執行期間110至113年度，本年度續編第3年經費333,734千元，以前年度法定預算數453,849千元，未來年度經費需求數846,417千元。</p> <p>2.工作計畫內容包括：</p>
2000 業務費	268,662		
2003 教育訓練費	1,406		
2006 水電費	6,622		
2009 通訊費	1,924		
2012 土地租金	11,116		
2015 權利使用費	23		
2018 資訊服務費	6,280		
2021 其他業務租金	2,737		
2024 稅捐及規費	1,837		
2027 保險費	3,229		
2033 臨時人員酬金	9,060		
2036 按日按件計資酬金	6,584		
2039 委辦費	86,072		
2045 國內組織會費	35		
2051 物品	9,389		
2054 一般事務費	84,273		

行政院農業委員會林務局
歲出計畫提要及分支計畫概況表
中華民國112年度

經資門併計

單位：新臺幣千元

工作計畫名稱及編號	5651021100 林業發展	預算金額	4,562,589
分支計畫及用途別科目	金額	承辦單位	說明
2063 房屋建築養護費	4,511		(1)辦理國家森林遊樂區計畫檢討、志工推廣業務及設施整建維護工作、生態教育館之經營管理，並發揮在地特色，透過多元推廣活動，推動自然學習及環境解說等工作。 (2)辦理國有林自然步道之經營管理及環境維護、山屋整建維護工作，結合民間團體推動公私合作共同維護步道及活絡步道活動。 (3)辦理平地森林園區、林業文化園區及歷史建築之整建及管理維護工作，活化與保存林業文化資源，並促進周邊社區產業發展。 3.業務費268,662千元 (1)森林遊憩場域之水電、通訊、土地租金、資訊系統維運、稅捐規費、公共意外責任險、物品、業務人員及志工教育訓練、差旅、運費、會費、短程車資、臨時人員等所需經費72,704千元。 (2)委託專業機構辦理應用森林療癒協助私有林林業振興發展、辦理生態教育館之整合發展及環境教育課程執行、手作步道及工作假期推動、生態旅遊發展、步道設施及環境監測、山海圳國家綠道推動、平地森林園區及林業文化園區之遊客服務、林業文化資源總體規劃與專案管理、林業文化資源數位加值及防災資訊監測應用等工作所需經費86,072千元(其中辦理媒體政策及業務宣導相關經費1,649千元)。 (3)辦理宣導品出版、森林遊憩場域如：生態教育館、遊客中心等建物養護、自然步道路體及沿線之設備養護修繕、清潔與保全及業務宣導等所需經費109,886千元(其中辦理媒體政策及業務宣導相關經費900千元)。 4.設備及投資520,205千元 (1)整建及充實19處國家森林遊樂區、9處生態教育館之各項公共服務設施等工程，如東眼山遊客中心解說設施暨周邊環境
2069 設施及機械設備養護費	21,102		
2072 國內旅費	12,012		
2081 運費	405		
2084 短程車資	45		
3000 設備及投資	520,205		
3010 房屋建築及設備費	248,767		
3015 公共建設及設施費	264,574		
3020 機械設備費	1,480		
3025 運輸設備費	1,845		
3030 資訊軟硬體設備費	945		
3035 雜項設備費	2,594		
4000 獎補助費	1,898		
4040 對國內團體之捐助	1,898		

行政院農業委員會林務局
歲出計畫提要及分支計畫概況表
中華民國112年度

經資門併計

單位：新臺幣千元

工作計畫名稱及編號	5651021100 林業發展	預算金額	4,562,589
分支計畫及用途別科目	金額	承辦單位	說明
08 國家自然保育	234,156	保育組、各林區	<p>改善、大雪山雪山莊及合歡山遊客服務中心建物整修、雙流遊樂區設施整建、向陽森林遊樂區遊客中心整建等工程所需經費110,430千元。</p> <p>(2)辦理自然步道、山屋之整建及維護工作，如能高越嶺西段國家步道災害搶修及維護、崁頭山步道整修工程、北大武山檜谷山屋暨營地整建、向陽及嘉明湖山屋整體改善、九九山莊建物及設施整體改善等工程所需經費134,546千元。</p> <p>(3)辦理平地森林園區之維護工程及林業文化園區之設施整建及修復，如林田山房舍修復及再利用、東勢林業文化園區修理工廠整建、羅東林業文化園區修復工程、東石自然生態展示館二樓展區更新、園區相關修繕及設備更新等工程所需經費268,365千元。</p> <p>(4)辦理森林遊憩場域之環境監測與山屋管理所需儀器與設備，以及森林遊憩場域之經營管理平臺更新等所需經費6,864千元。</p> <p>(5)前述各項工程含工程管理費其中工程管理費7,893千元，係按施工費513,341千元，扣除營造工程保險費及營業稅等後為487,166千元提列(計算方式：39,000千元*3%+448,166千元*1.5%=7,893千元)，依中央政府各機關工程管理費支用要點規定估算，並配合工程結算總價覈實於得提列數額內執行。</p> <p>5.獎補助費1,898千元，係補助民間團體辦理環境教育推廣、步道健行及無痕山林活動、國際步道交流、遊憩場域緊急救護培訓、高山協作輔導、平地森林園區周邊社區及部落參與景觀農作計畫等工作所需經費。</p> <p>1.本分支計畫編列234,156千元，包含： (1)依據行政院109年6月5日院臺農字第1090013521號函核定「森林永續經營及產業振興計畫(110-113年)」辦理，計畫總經費17,278,860千元，執行期間110至113年度，本年度續編第3年經費2,922,143</p>
2000 業務費	86,979	管理處	
2003 教育訓練費	339		
2006 水電費	1,430		
2009 通訊費	1,171		

行政院農業委員會林務局
歲出計畫提要及分支計畫概況表
中華民國112年度

經資門併計

單位：新臺幣千元

工作計畫名稱及編號	5651021100 林業發展	預算金額	4,562,589
分支計畫及用途別科目	金額	承辦單位	說 明
2015 權利使用費	70		千元，以前年度法定預算數6,492,417千元，未來年度經費需求數7,864,300千元，其中本科目編列210,347千元。 (2)依據行政院111年5月20日院臺農字第1110011603號函核定「外來入侵種埃及聖鸚、綠鬣蜥與恆春半島銀合歡移除及復育計畫(112-113年)」辦理，計畫總經費279,422千元，執行期間112至113年度，本年度編列第1年經費118,573千元，未來年度經費需求數160,849千元，其中本科目編列19,187千元。 (3)依據行政院110年8月6日院臺農字第110021392號函核定「豬瘟撲滅及防範重要豬病防檢疫計畫」辦理，計畫總經費38,500千元，分年辦理，本年度編列第1年經費4,622千元，未來年度經費需求數33,878千元。
2018 資訊服務費	4,215		
2021 其他業務租金	1,101		
2024 稅捐及規費	12		
2027 保險費	308		
2036 按日按件計資酬金	2,157		
2039 委辦費	55,633		
2045 國內組織會費	200		
2051 物品	3,634		
2054 一般事務費	8,519		
2063 房屋建築養護費	50		
2069 設施及機械設備養護費	545		
2072 國內旅費	7,119		
2075 大陸地區旅費	117		
2078 國外旅費	244		
2081 運費	115		
3000 設備及投資	2,869		
3010 房屋建築及設備費	10		
3030 資訊軟硬體設備費	1,539		
3035 雜項設備費	1,320		
4000 獎補助費	144,308		
4005 對直轄市政府之補助	28,294		
4010 對各縣市政府之補助	47,800		
4025 政府機關間之補助	1,425		
4030 對特種基金之補助	23,290		
4035 對外之捐助	6,000		
4040 對國內團體之捐助	36,524		
4045 對私校之獎助	900		
4085 獎勵及慰問	75		
			2. 工作計畫內容包括： (1)建置保護區經營管理架構，並辦理臺灣自然保護區域內各項野生動植物資源調查、監測及巡護工作；推動社區居民參與林業工作；執行關鍵陸域外來入侵動物監測及移除工作。 (2)落實野生動物保育法執行，辦理查緝、查核工作；野生動物及其產製品鑑識及輸出入審查管理；野生動物人工飼養族群管理及繁殖場查證；辦理野生動物族群調查及經營管理，野生動物保育教育宣導活動；捐助國際保育團體工作。 (3)健全野生動物及產製品輸出入審查機制，避免入侵物種進入國內，並符合CITES規範，防制非法國際野生動物貿易。 (4)外來入侵種埃及聖鸚與綠鬣蜥移除。
			3. 業務費86,979千元 (1)執行各類型保護區之棲地巡護及取締盜伐盜獵等保育業務之業務宣導、水電、通訊、資訊系統及網站維運、硬體維修、租賃車輛、公共意外責任險、海報、摺頁、文宣印刷等所需經費30,985千元。(其中辦理媒體政策及業務宣導相關經

行政院農業委員會林務局
歲出計畫提要及分支計畫概況表
中華民國112年度

經資門併計

單位：新臺幣千元

工作計畫名稱及編號	5651021100 林業發展	預算金額	4,562,589
分支計畫及用途別科目	金額	承辦單位	說明
			<p>費672千元。)</p> <p>(2)委託辦理各項野生動植物資源調查、棲地經營管理、關鍵陸域外來入侵種動物調查評估防治、生物多樣性與臺灣永續發展整合暨推動科學政策平台、生物多樣性相關研究、保護區資源監測調查、生物多樣性特展暨系列活動、埃及聖鸚移除及推動生物多樣性相關業務等所需經費37,463千元。</p> <p>(3)委託辦理野生動物產製品鑑識、典藏蒐集及後續處理等工作，遏止非法案件；辦理野生動物輸出入審查，避免入侵物種進入國內，防制非法國際野生動物貿易；辦理CITES物種人工繁殖輸出查證工作，持續推動野生動物之人工飼養族群管理；辦理野生動物族群調查，作為未來野生動物族群疾病防治及野生動物保育策略訂定之參考依據，相關工作所需經費18,170千元。(其中辦理媒體政策及業務宣導相關經費120千元。)</p> <p>(4)派員赴大陸出席兩岸野生動物貿易管理協商會議、辦理促進兩岸自然保護區經營管理技術能力提升計畫，以及派員出席華盛頓公約第32屆動物委員會會議、出席生物多樣性公約第25屆科學諮詢機構會議等所需經費361千元。</p> <p>4.設備及投資2,869千元，係購置保護區環境監測與經營管理所需儀器與設備，以及保育展示場域修護工程等所需經費。</p> <p>5.獎補助費144,308千元</p> <p>(1)辦理棲地環境營造、棲地復育行動、自然保育相關技能訓練、教育推廣活動、推動社區林業、生物多樣性主流化等計畫所需經費55,382千元。</p> <p>(2)補助地方政府及專業研究機構執行保護區及自然地景經營管理計畫及生物多樣性保育及入侵種管理計畫，保護區經營管理評估、鬣蜥移除等所需經費57,544千元。</p> <p>(3)補助地方政府辦理野生動物第一線救傷</p>

行政院農業委員會林務局
歲出計畫提要及分支計畫概況表
中華民國112年度

經資門併計

單位：新臺幣千元

工作計畫名稱及編號	5651021100 林業發展	預算金額	4,562,589
分支計畫及用途別科目	金額	承辦單位	說 明
09 國土生態保育綠色網絡建置計畫	354,962	保育組、造林生產組、林政組、各林區管理處(所)	<p>救援、違反野生動物保育法案件查緝、查核工作；補助大專院校及民間團體辦理野生動物族群調查及保育教育推廣，提昇公民保育意識；捐助國際保育團體，與國外保育團體建立夥伴關係，建立國際間政府和非政府合作和聯繫管道，相關工作等所需經費31,307千元。</p> <p>(4)依取締或舉發違反野生動物保育法案件獎勵辦法核發獎勵金等所需經費75千元。</p> <p>本分支計畫編列354,962千元，係依據行政院10年7月6日院臺農字第1100017358號函核定「國土生態保育綠色網絡建置計畫（111-114年）」辦理，計畫總經費1,973,408千元，執行期間111至114年度，本年度編列第2年經費354,962千元，以前年度法定預算數348,640千元，未來年度經費需求數1,269,806千元，工作計畫內容包括：</p> <ol style="list-style-type: none"> 1. 建全國土生態綠網藍圖。 2. 生態植被復育與入侵種移除。 3. 生態廊道串連與動物通道建置。 4. 高風險地區與瀕危物種保育。 5. 友善生產環境之營造。 6. 里山倡議與地景保育推動。 7. 公眾參與及國土綠網環境教育推廣。 8. 業務費180,416千元 <ol style="list-style-type: none"> (1)辦理各項工作所需業務宣導、訓練費、水電、通訊、出席費、租金、旅費、一般事務費等50,807千元。(其中辦理媒體政策及業務宣導相關經費1,216千元。) (2)執行國土生態綠網藍圖定期檢討與區域資料整合、協助跨部會與區域合作平臺運作、國土綠網圖資檢討整合與開放、生態廊道串連、友善生物棲地個案輔導、瀕危物種保育、原生植物培育試驗、友善環境生態造林及植物試驗、生態植被復育作業之監測及效益評估、國土生態綠網關注區域公私協力經營管理及教育推廣等所需經費129,609千元。(其中辦理媒體政策及業務宣導相關經費2,560
2000 業務費	180,416		
2003 教育訓練費	411		
2006 水電費	1,845		
2009 通訊費	1,548		
2012 土地租金	450		
2015 權利使用費	130		
2018 資訊服務費	3,068		
2021 其他業務租金	784		
2024 稅捐及規費	32		
2027 保險費	3,314		
2033 臨時人員酬金	3,522		
2036 按日按件計資酬金	3,551		
2039 委辦費	129,609		
2051 物品	7,064		
2054 一般事務費	12,270		
2063 房屋建築養護費	2,508		
2069 設施及機械設備養護費	2,005		
2072 國內旅費	8,018		
2081 運費	237		
2084 短程車資	50		
3000 設備及投資	54,040		
3015 公共建設及設施費	44,700		
3025 運輸設備費	2,008		
3030 資訊軟硬體設備費	4,320		
3035 雜項設備費	3,012		
4000 獎補助費	120,506		

行政院農業委員會林務局
歲出計畫提要及分支計畫概況表
中華民國112年度

經資門併計

單位：新臺幣千元

工作計畫名稱及編號	5651021100 林業發展	預算金額	4,562,589
分支計畫及用途別科目	金額	承辦單位	說明
4005 對直轄市政府之補助	3,480		千元。)
4010 對各縣市政府之補助	17,859		9.設備及投資54,040千元，係辦理生態綠網監測、影像拍攝處理等設備購置、生態造林工作、生態廊道串聯營造、綠網圖台建置、展示館修繕、告示牌或解說牌設置與維護等所需經費。
4030 對特種基金之補助	46,820		
4040 對國內團體之捐助	49,347		
4045 對私校之獎助	3,000		10.獎補助費120,506千元，係補助各地方政府、民間團體、機關學校，辦理生物通道與生態廊道建置、地質公園推動、生態綠網個案推動、結合社區加強國土生態綠色網絡關注區域經營管理、生態植被復育等所需經費。
10 國家航遙測飛機更新計畫	244,757	農林航空測量所	本分支計畫編列244,757千元，係依據行政院108年4月19日院臺農字第1080011533號函及111年5月30日院臺農字第1110016087號函核定「國家航遙測飛機更新計畫(109-118年)」辦理，計畫總經費1,761,000千元，執行期間109至118年度，本年度續編第4年經費244,757千元，以前年度法定預算數284,123千元，未來年度經費需求數1,232,120千元，工作計畫內容包括：
2000 業務費	100,020		
2036 按日按件計資酬金	20		
2039 委辦費	92,566		
2069 設施及機械設備養護費	7,254		
2072 國內旅費	180		
3000 設備及投資	144,737		
3020 機械設備費	59,947		
3025 運輸設備費	84,790		
			1.辦理航遙測飛機融資租賃等工作。 2.業務費100,020千元，係持續委託辦理航遙測飛機融資租賃履約督導作業，以及融資租賃模式辦理國家航遙測飛機更新採購案履約所需相關經費。 3.設備及投資144,737千元，係為因應國家航遙測飛機更新計畫推動，蒐集多元航遙測影像所需，購置高光譜掃描儀相關設備，以及融資租賃模式辦理國家航遙測飛機更新採購案履約所需相關經費。

行政院農業委員會林務局
歲出計畫提要及分支計畫概況表
中華民國112年度

經資門併計

單位：新臺幣千元

工作計畫名稱及編號	5651029011 交通及運輸設備	預算金額	320
-----------	--------------------	------	-----

計畫內容：
汰換已逾使用年限車輛。

預期成果：
加強行車安全。

分支計畫及用途別科目	金額	承辦單位	說明
01 交通及運輸設備	320	秘書室	購置電動機車4輛320千元。
3000 設備及投資	320		
3025 運輸設備費	320		

行政院農業委員會林務局
歲出計畫提要及分支計畫概況表
中華民國112年度

經資門併計

單位：新臺幣千元

工作計畫名稱及編號	5651029800 第一預備金	預算金額	1,000
-----------	------------------	------	-------

計畫內容：
依實際需要申請動支。

預期成果：
適時解決需要。

分支計畫及用途別科目	金額	承辦單位	說明
01 第一預備金	1,000	林務局及各管理處(所)	
6000 預備金	1,000		
6005 第一預備金	1,000		

行政院農業委員會林務局
各項費用彙計表

中華民國112年度

單位：新臺幣千元

工作計畫名稱及編號 第一、二級用途別 科目名稱及編號	5651020100 一般行政	5651021000 林業管理	5651021100 林業發展	5251021300 林業試驗研究	5651029011 交通及運輸設 備	5651029800 第一預備金
合 計	2,502,780	166,641	4,562,589	59,450	320	1,000
1000 人事費	2,337,681	-	-	-	-	-
1015 法定編制人員待遇	941,383	-	-	-	-	-
1020 約聘僱人員待遇	227,068	-	-	-	-	-
1025 技工及工友待遇	318,382	-	-	-	-	-
1030 獎金	345,355	-	-	-	-	-
1035 其他給與	73,118	-	-	-	-	-
1040 加班值班費	109,308	-	-	-	-	-
1045 退休退職給付	810	-	-	-	-	-
1050 退休離職儲金	147,014	-	-	-	-	-
1055 保險	175,243	-	-	-	-	-
2000 業務費	128,479	119,001	1,604,114	12,344	-	-
2003 教育訓練費	260	100	6,149	-	-	-
2006 水電費	11,272	42	20,246	-	-	-
2009 通訊費	6,897	24	17,272	-	-	-
2012 土地租金	110	-	13,169	-	-	-
2015 權利使用費	-	-	321	-	-	-
2018 資訊服務費	11,581	30	105,056	-	-	-
2021 其他業務租金	637	20	29,402	-	-	-
2024 稅捐及規費	4,208	-	28,495	-	-	-
2027 保險費	2,512	-	12,890	-	-	-
2033 臨時人員酬金	4,796	921	47,940	-	-	-
2036 按日按件計資酬金	1,102	895	28,108	350	-	-
2039 委辦費	-	100,077	606,286	11,974	-	-
2042 國際組織會費	-	-	40	-	-	-
2045 國內組織會費	-	-	410	-	-	-
2051 物品	21,248	1,802	74,198	-	-	-
2054 一般事務費	40,992	11,746	384,048	-	-	-
2063 房屋建築養護費	11,376	100	8,452	-	-	-
2066 車輛及辦公器具養護費	8,537	-	-	-	-	-
2069 設施及機械設備養護費	1,857	-	42,221	-	-	-
2072 國內旅費	1,039	2,980	144,958	20	-	-
2075 大陸地區旅費	-	-	281	-	-	-

行政院農業委員會林務局
各項費用彙計表

中華民國112年度

單位：新臺幣千元

工作計畫名稱及編號 第一、二級用途別 科目名稱及編號	5651020100 一般行政	5651021000 林業管理	5651021100 林業發展	5251021300 林業試驗研究	5651029011 交通及運輸設備	5651029800 第一預備金
2078 國外旅費	-	-	578	-	-	-
2081 運費	55	264	33,336	-	-	-
2084 短程車資	-	-	258	-	-	-
3000 設備及投資	23,690	1,720	1,779,256	-	320	-
3010 房屋建築及設備費	13,634	-	253,777	-	-	-
3015 公共建設及設施費	-	-	1,257,761	-	-	-
3020 機械設備費	-	-	74,671	-	-	-
3025 運輸設備費	-	-	118,950	-	320	-
3030 資訊軟硬體設備費	6,454	240	55,613	-	-	-
3035 雜項設備費	3,602	1,480	18,484	-	-	-
4000 獎補助費	12,930	45,920	1,179,219	47,106	-	-
4005 對直轄市政府之補助	-	8,701	55,333	-	-	-
4010 對各縣市政府之補助	-	24,963	236,596	-	-	-
4025 政府機關間之補助	-	-	12,920	-	-	-
4030 對特種基金之補助	-	4,550	191,710	45,916	-	-
4035 對外之捐助	-	-	6,000	-	-	-
4040 對國內團體之捐助	-	7,706	143,040	1,190	-	-
4045 對私校之獎助	-	-	3,900	-	-	-
4080 損失及賠償	-	-	291,165	-	-	-
4085 獎勵及慰問	12,930	-	238,555	-	-	-
6000 預備金	-	-	-	-	-	1,000
6005 第一預備金	-	-	-	-	-	1,000

行政院農業委員會林務局
各項費用彙計表(續)
中華民國112年度

單位：新臺幣千元

工作計畫名稱及編號 第一、二級用途別 科目名稱及編號					合 計
合 計					7,292,780
1000 人事費					2,337,681
1015 法定編制人員待遇					941,383
1020 約聘僱人員待遇					227,068
1025 技工及工友待遇					318,382
1030 獎金					345,355
1035 其他給與					73,118
1040 加班值班費					109,308
1045 退休退職給付					810
1050 退休離職儲金					147,014
1055 保險					175,243
2000 業務費					1,863,938
2003 教育訓練費					6,509
2006 水電費					31,560
2009 通訊費					24,193
2012 土地租金					13,279
2015 權利使用費					321
2018 資訊服務費					116,667
2021 其他業務租金					30,059
2024 稅捐及規費					32,703
2027 保險費					15,402
2033 臨時人員酬金					53,657
2036 按日按件計資酬金					30,455
2039 委辦費					718,337
2042 國際組織會費					40
2045 國內組織會費					410
2051 物品					97,248
2054 一般事務費					436,786
2063 房屋建築養護費					19,928
2066 車輛及辦公器具養護費					8,537
2069 設施及機械設備養護費					44,078
2072 國內旅費					148,997
2075 大陸地區旅費					281

行政院農業委員會林務局
各項費用彙計表(續)
中華民國112年度

單位：新臺幣千元

工作計畫名稱及編號 第一、二級用途別 科目名稱及編號					合 計
2078 國外旅費					578
2081 運費					33,655
2084 短程車資					258
3000 設備及投資					1,804,986
3010 房屋建築及設備費					267,411
3015 公共建設及設施費					1,257,761
3020 機械設備費					74,671
3025 運輸設備費					119,270
3030 資訊軟硬體設備費					62,307
3035 雜項設備費					23,566
4000 獎補助費					1,285,175
4005 對直轄市政府之補助					64,034
4010 對各縣市政府之補助					261,559
4025 政府機關間之補助					12,920
4030 對特種基金之補助					242,176
4035 對外之捐助					6,000
4040 對國內團體之捐助					151,936
4045 對私校之獎助					3,900
4080 損失及賠償					291,165
4085 獎勵及慰問					251,485
6000 預備金					1,000
6005 第一預備金					1,000

行政院農業委
歲出一級用途
中華民國

科 目				經 常 支				
款	項	目	節	名 稱	人事費	業務費	獎補助費	債務費
18				農業委員會主管				
	2			林務局	2,337,681	1,844,187	1,140,680	-
				科學支出	-	12,344	44,336	-
		1		林業試驗研究	-	12,344	44,336	-
				農業支出	2,337,681	1,831,843	1,096,344	-
		2		一般行政	2,337,681	128,479	12,930	-
		3		林業管理	-	113,001	45,720	-
		4		林業發展	-	1,590,363	1,037,694	-
		5		一般建築及設備	-	-	-	-
			1	交通及運輸設備	-	-	-	-
		6		第一預備金	-	-	-	-

員會林務局
別科目分析表
112年度

單位：新臺幣千元

出		資本支出					合計
預備金	小計	業務費	設備及投資	獎補助費	預備金	小計	
1,000	5,323,548	19,751	1,804,986	144,495	-	1,969,232	7,292,780
-	56,680	-	-	2,770	-	2,770	59,450
-	56,680	-	-	2,770	-	2,770	59,450
1,000	5,266,868	19,751	1,804,986	141,725	-	1,966,462	7,233,330
-	2,479,090	-	23,690	-	-	23,690	2,502,780
-	158,721	6,000	1,720	200	-	7,920	166,641
-	2,628,057	13,751	1,779,256	141,525	-	1,934,532	4,562,589
-	-	-	320	-	-	320	320
-	-	-	320	-	-	320	320
1,000	1,000	-	-	-	-	-	1,000

行政院農業委
資本支出
中華民國

款	科 目			名 稱 及 編 號	設 備			
	項	目	節		土地	房屋建築及設備	公共建設及設施	機械設備
18	2			0051000000 農業委員會主管				
				0051020000 林務局	-	267,411	1,257,761	74,671
	1			5251020000 科學支出	-	-	-	-
				5251021300 林業試驗研究	-	-	-	-
	2			5651020000 農業支出	-	267,411	1,257,761	74,671
				5651020100 一般行政	-	13,634	-	-
	3		5651021000 林業管理	-	-	-	-	
	4		5651021100 林業發展	-	253,777	1,257,761	74,671	
	5		5651029000 一般建築及設備	-	-	-	-	
	1		5651029011 交通及運輸設備	-	-	-	-	

員會林務局
分析表
112年度

單位：新臺幣千元

及		投			資		其他資本支出	合 計
運輸設備	資訊軟硬體設備	雜項設備	權 利	投 資				
119,270	62,307	23,566	-	-	164,246	1,969,232		
-	-	-	-	-	2,770	2,770		
-	-	-	-	-	2,770	2,770		
119,270	62,307	23,566	-	-	161,476	1,966,462		
-	6,454	3,602	-	-	-	23,690		
-	240	1,480	-	-	6,200	7,920		
118,950	55,613	18,484	-	-	155,276	1,934,532		
320	-	-	-	-	-	320		
320	-	-	-	-	-	320		

本頁空白

行政院農業委員會林務局
人事費彙計表
中華民國112年度

單位：新臺幣千元

人 事 費 別	金 額	說 明
一、民意代表待遇	-	
二、政務人員待遇	-	
三、法定編制人員待遇	941,383	
四、約聘僱人員待遇	227,068	
五、技工及工友待遇	318,382	
六、獎金	345,355	
七、其他給與	73,118	
八、加班值班費	109,308	
九、退休退職給付	810	
十、退休離職儲金	147,014	
十一、保險	175,243	
十二、調待準備	-	
合 計	2,337,681	

行政院農業委
預算員額
中華民國

科 目				員 額 (單位：													
款	項	目	節 名 稱	職 員		警 察		法 警		駐 警		工 友		技 工		駕 駛	
				本年度	上年度	本年度	上年度	本年度	上年度	本年度	上年度	本年度	上年度	本年度	上年度	本年度	上年度
18	2		0051000000 農業委員會主管														
			0051020000 林務局	1,193	1,193	-	-	-	-	-	-	51	52	643	685	21	21
			5651020100 一般行政	1,193	1,193	-	-	-	-	-	-	51	52	643	685	21	21

員會林務局
明細表
112年度

單位：新臺幣千元

人								年 需 經 費			說 明
聘 用		約 僱		駐外雇員		合 計		本 年 度	上 年 度	比 較	
本 年 度	上 年 度	本 年 度	上 年 度	本 年 度	上 年 度	本 年 度	上 年 度				
3	3	474	434	-	-	2,385	2,388	2,228,373	2,143,386	84,987	1. 本年度2,385人較上年度2,388人減列工友1人、技工42人，增列約僱40人。 2. 本年度非以人事費支付臨時人員支出，包括： (1) 林業管理計畫預計運用2人，經費921千元。 (2) 一般行政計畫預計進用11人，經費4,796千元。 (3) 林業發展計畫預計進用94人，經費47,940千元。 3. 本年度非以人事費支付勞務承攬支出，包括： (1) 林業管理計畫預計運用7人，經費2,732千元。 (2) 一般行政計畫預計運用73人，經費30,789千元。 (3) 林業發展計畫預計運用474人，經費219,907千元。
3	3	474	434	-	-	2,385	2,388	2,228,373	2,143,386	84,987	

行政院農業委員會林務局
公務車輛明細表
中華民國112年度

單位：新臺幣千元

車輛數	車輛種類	乘客人數 不含司機	購置 年月	汽缸總 排氣量 (立方公分)	油料費			養護費	其他	備註
					數量(公升)	單價(元)	金額			
1	現有車輛： 首長專用車	4	102.11	1,800	1,140	31.30	36	51	15	AFF-6316。 林務局，油電 混合動力車。
1	小客貨兩用車	4	98.03	2,400	1,668	31.30	52	9	20	4801-UZ。 羅東處(預計1 11年10月汰換 四輪傳動客貨 兩用車)
1	小客貨兩用車	4	98.03	2,400	1,668	31.30	52	51	21	4802-UZ。 新竹處
1	小客貨兩用車	4	98.03	2,400	1,668	31.30	52	30	21	4803-UZ。 東勢處(預計1 12年7月汰換 四輪傳動客貨 兩用車，截至 111年6月底行 駛公里數278, 398公里)
1	小客貨兩用車	4	98.03	2,400	1,668	31.30	52	51	21	4805-UZ。 嘉義處
1	小客貨兩用車	4	98.03	2,400	1,668	31.30	52	51	21	4806-UZ。 臺東處
1	小客貨兩用車	4	101.05	2,400	1,668	31.30	52	51	21	4192-J8。 嘉義處
1	小客貨兩用車	4	101.05	2,400	1,668	31.30	52	51	21	4193-J8。 花蓮處
1	小客貨兩用車	4	101.05	2,400	1,668	31.30	52	51	21	4196-J8。 農航所。
1	小客貨兩用車	4	101.05	2,400	1,668	31.30	52	30	21	4197-J8。 羅東處(預計1 12年7月汰換 四輪傳動客貨 兩用車，截至 111年6月底行 駛公里數205, 181公里)
1	小客貨兩用車	4	101.05	2,400	1,668	31.30	52	51	21	4198-J8。 南投處
1	小客貨兩用車	4	101.05	2,400	1,668	31.30	52	51	21	4199-J8。 屏東處
1	小客貨兩用車	4	101.05	2,400	1,668	31.30	52	51	21	4200-J8。 屏東處
1	小客貨兩用車	4	101.05	2,400	1,668	31.30	52	51	21	4201-J8。 臺東處
1	小客貨兩用車	4	101.05	2,400	1,668	31.30	52	51	21	4202-J8。 臺東處
1	小客貨兩用車	4	102.05	2,400	1,668	31.30	52	30	21	AAE-7872。 屏東處(預計1 12年7月汰換 四輪傳動客貨 兩用車，截至 111年6月底行 駛公里數145, 726公里)

行政院農業委員會林務局
公務車輛明細表
中華民國112年度

單位：新臺幣千元

車輛數	車輛種類	乘客人數 不含司機	購置 年月	汽缸總 排氣量 (立方公分)	油料費			養護費	其他	備註
					數量(公升)	單價(元)	金額			
1	小客貨兩用車	4	102.05	2,400	1,668	31.30	52	51	21	AAE-7873。 南投處
1	小客貨兩用車	4	102.05	2,400	1,668	31.30	52	51	21	AAE-7883。 花蓮處
1	小客貨兩用車	4	102.05	2,400	1,668	31.30	52	30	21	AAE-7892。 羅東處(預計1 12年7月汰換 四輪傳動客貨 兩用車，截至 111年6月底行 駛公里數145, 726公里)
1	小客貨兩用車	4	102.05	2,400	1,668	31.30	52	51	21	AAE-7893。 東勢處
1	小客貨兩用車	4	102.05	2,400	1,668	31.30	52	51	21	AAE-7903。 新竹處
1	小客貨兩用車	4	102.05	2,400	1,668	31.30	52	51	21	AAE-7910。 嘉義處
1	小客貨兩用車	4	103.05	2,400	1,668	31.30	52	51	21	AGJ-6793。 東勢處
1	小客貨兩用車	4	105.06	2,400	1,668	31.30	52	51	21	AJL-7072。 花蓮處
1	小客貨兩用車	4	105.06	2,400	1,668	31.30	52	51	21	AJL-7075。 花蓮處
1	小客貨兩用車	4	105.08	2,400	1,668	31.30	52	51	21	ART-1083。 東勢處
1	小客貨兩用車	4	105.11	2,000	1,668	31.30	52	51	21	ASM-2061。 林務局
1	小客貨兩用車	4	107.07	2,400	1,668	31.30	52	34	20	AXF-8015。 農航所
1	小客貨兩用車	4	107.07	2,400	1,668	27.60	46	34	20	AXG-9739。 臺東處
1	小客貨兩用車	4	107.09	2,000	1,668	27.60	46	34	20	AXK-7052。 南投處
1	小客貨兩用車	4	107.12	2,000	1,668	31.30	52	34	20	AXG-9738。 南投處
1	小客貨兩用車	4	107.12	2,000	1,668	31.30	52	34	20	AXK-7050。 林務局
1	小客貨兩用車	4	107.12	2,000	1,668	31.30	52	34	20	AXK-7051。 東勢處
1	小客貨兩用車	4	107.12	2,000	1,668	31.30	52	34	20	AXK-7053。 嘉義處
1	小客貨兩用車	4	109.07	2,000	1,668	31.30	52	26	20	BKL-8390。 臺東處
1	小客貨兩用車	4	109.07	2,000	1,668	31.30	52	26	20	BKL-8391。 臺東處
1	小客貨兩用車	4	109.09	2,400	1,668	31.30	52	26	20	AXS-9602。 羅東處
1	小客貨兩用車	4	109.09	2,400	1,668	31.30	52	26	20	BJW-1502。 新竹處
1	小客貨兩用車	4	109.10	2,000	1,668	31.30	52	26	20	BJW-1387。 南投處
1	小客貨兩用車	4	109.11	2,400	1,668	31.30	52	26	20	BJW-1501。 嘉義處
1	小客貨兩用車	4	109.12	2,000	1,668	31.30	52	26	20	BKL-7822。

行政院農業委員會林務局
公務車輛明細表
中華民國112年度

單位：新臺幣千元

車輛數	車輛種類	乘客人數 不含司機	購置 年月	汽缸總 排氣量 (立方公分)	油料費			養護費	其他	備註
					數量(公升)	單價(元)	金額			
1	小客貨兩用車	4	109.12	2,000	1,668	31.30	52	26	20	花蓮處 BKL-7825。
1	小客貨兩用車	4	109.12	2,000	1,668	31.30	52	26	20	花蓮處 BKL-7830。
1	小客貨兩用車	4	109.12	2,000	1,668	31.30	52	26	20	花蓮處 BKL-7831。
1	小客貨兩用車	4	109.12	2,000	1,668	31.30	52	26	20	南投處 BKL-7832。
1	小客貨兩用車	4	109.12	2,000	1,668	31.30	52	26	20	南投處 BKL-7833。
1	小客貨兩用車	4	109.12	2,000	1,668	31.30	52	26	20	屏東處 BKL-8323。
1	小客貨兩用車	4	109.12	2,000	1,668	31.30	52	26	20	屏東處 BKL-8331。
1	小客貨兩用車	4	109.12	2,000	1,668	31.30	52	26	20	屏東處 BKL-8351。
1	小客貨兩用車	4	109.12	2,000	1,668	31.30	52	26	20	屏東處 BKL-8362。
1	小客貨兩用車	4	109.12	2,000	1,668	31.30	52	26	20	新竹處 BKL-8365。
1	小客貨兩用車	4	109.12	2,000	1,668	31.30	52	26	20	新竹處 BKL-8370。
1	小客貨兩用車	4	109.12	2,000	1,668	31.30	52	26	20	新竹處 BKL-8371。
1	小客貨兩用車	4	109.12	2,000	1,668	31.30	52	26	20	新竹處 BKL-8373。
1	小客貨兩用車	4	109.12	2,000	1,668	31.30	52	26	20	新竹處 BKL-8376。
1	小客貨兩用車	4	109.12	2,000	1,668	31.30	52	26	20	東勢處 BKL-8731。
1	小客貨兩用車	4	109.12	2,000	1,668	31.30	52	26	20	羅東處 BKL-8732。
1	小客貨兩用車	4	109.12	2,000	1,668	31.30	52	26	20	羅東處 BKL-8750。
1	小客貨兩用車	4	109.12	2,400	1,668	31.30	52	26	20	羅東處 BJL-7821。
1	7-8人座小客貨兩用車	6	94.09	2,700	1,668	31.30	52	9	20	嘉義處 3492-EP。
1	7-8人座小客貨兩用車	6	96.09	2,400	834	31.30	26	4	21	屏東處(預計11年10月汰換四輪傳動客貨兩用車) 4190-QT。
1	7-8人座小客貨兩用車	6	96.09	2,400	1,668	31.30	52	9	20	屏東處(預計11年10月汰換四輪傳動客貨兩用車，截至111年6月底行駛公里數196,843公里) 4191-QT。

**行政院農業委員會林務局
公務車輛明細表**

中華民國112年度

單位：新臺幣千元

車輛數	車輛種類	乘客人數 不含司機	購置 年月	汽缸總 排氣量 (立方公分)	油料費			養護費	其他	備註
					數量(公升)	單價(元)	金額			
1	7-8人座小客貨兩用車	6	96.09	2,400	1,668	31.30	52	9	20	4192-QT。 屏東處(預計11年10月汰換四輪傳動客貨兩用車)
1	7-8人座小客貨兩用車	6	96.09	2,400	1,668	31.30	52	9	20	4197-QT。 新竹處(預計11年10月汰換四輪傳動客貨兩用車)
1	7-8人座小客貨兩用車	6	96.09	2,400	1,668	31.30	52	9	20	4202-QT。 東勢處(預計11年10月汰換四輪傳動客貨兩用車)
1	7-8人座小客貨兩用車	6	96.09	2,400	1,668	31.30	52	9	20	4205-QT。 東勢處(預計11年10月汰換四輪傳動客貨兩用車)
1	7-8人座小客貨兩用車	6	96.09	2,400	1,668	31.30	52	9	20	4206-QT。 東勢處(預計11年10月汰換四輪傳動客貨兩用車)
1	7-8人座小客貨兩用車	6	96.09	2,400	1,668	31.30	52	9	20	4213-QT。 花蓮處(預計11年10月汰換四輪傳動客貨兩用車)
1	7-8人座小客貨兩用車	6	96.09	2,400	1,668	31.30	52	9	20	4270-QT。 花蓮處(預計11年10月汰換四輪傳動客貨兩用車)
1	7-8人座小客貨兩用車	7	97.10	2,500	1,668	27.60	46	9	20	1421-UY。 新竹處(預計11年10月汰換四輪傳動客貨兩用車)
1	7-8人座小客貨兩用車	6	97.10	2,500	1,668	31.30	52	9	20	8272-UW。 東勢處(預計11年10月汰換四輪傳動客貨兩用車)
1	7-8人座小客貨兩用車	6	97.10	2,500	1,668	31.30	52	9	20	8273-UW。 東勢處(預計11年10月汰換四輪傳動客貨兩用車)
1	7-8人座小客貨兩用車	6	97.10	2,500	1,668	31.30	52	9	20	8275-UW。 東勢處(預計11年10月汰換四輪傳動客貨兩用車)

行政院農業委員會林務局
公務車輛明細表
中華民國112年度

單位：新臺幣千元

車輛數	車輛種類	乘客人數 不含司機	購置 年月	汽缸總 排氣量 (立方公分)	油料費			養護費	其他	備註
					數量(公升)	單價(元)	金額			
1	7-8人座小客貨兩用車	6	97.10	2,500	1,668	31.30	52	9	20	8280-UW。 南投處(預計111年10月汰換四輪傳動客貨兩用車)。
1	7-8人座小客貨兩用車	6	97.10	2,500	1,668	31.30	52	9	20	8281-UW。 南投處(預計111年10月汰換四輪傳動客貨兩用車)。
1	7-8人座小客貨兩用車	6	97.10	2,500	1,668	31.30	52	30	26	8283-UW。 南投處(預計112年7月汰換四輪傳動客貨兩用車，截至111年6月底行駛公里數131,688公里)
1	7-8人座小客貨兩用車	6	97.10	2,500	1,668	31.30	52	9	20	8290-UW。 嘉義處(預計111年10月汰換四輪傳動客貨兩用車)
1	7-8人座小客貨兩用車	6	97.10	2,500	1,668	31.30	52	51	26	8291-UW。 嘉義處
1	7-8人座小客貨兩用車	6	97.10	2,500	1,668	31.30	52	51	26	8292-UW。 嘉義處
1	7-8人座小客貨兩用車	6	97.10	2,500	1,668	31.30	52	9	20	8293-UW。 屏東處(預計111年10月汰換四輪傳動客貨兩用車)
1	7-8人座小客貨兩用車	6	97.10	2,500	1,668	31.30	52	51	26	8295-UW。 屏東處
1	7-8人座小客貨兩用車	6	97.10	2,500	1,668	31.30	52	9	20	8300-UW。 臺東處(預計111年10月汰換四輪傳動客貨兩用車)
1	7-8人座小客貨兩用車	6	97.10	2,500	1,668	31.30	52	51	26	8301-UW。 林務局
1	7-8人座小客貨兩用車	7	97.11	2,500	1,668	27.60	46	51	26	0067-QH。 東勢處
1	7-8人座小客貨兩用車	7	97.11	2,500	1,668	27.60	46	51	26	0068-QH。 南投處
1	7-8人座小客貨兩用車	7	97.11	2,500	1,668	27.60	46	51	26	0069-QH。 嘉義處
1	7-8人座小客貨兩用車	7	97.11	2,500	1,668	27.60	46	51	26	0070-QH。 屏東處
1	7-8人座小客貨兩用車	7	97.11	2,500	1,668	27.60	46	30	26	0072-QH。 花蓮處(預計112年7月汰換四輪傳動客貨兩用車，截至111年6月底行

行政院農業委員會林務局
公務車輛明細表
中華民國112年度

單位：新臺幣千元

車輛數	車輛種類	乘客人數 不含司機	購置 年月	汽缸總 排氣量 (立方公分)	油料費			養護費	其他	備註
					數量(公升)	單價(元)	金額			
1	7-8人座小客貨兩用車	7	97.11	2,500	1,668	27.60	46	51	26	駛公里數236, 972公里) 0073-QH。 臺東處
1	7-8人座小客貨兩用車	6	98.06	2,700	1,668	27.60	46	9	20	0515-QH。 羅東處(預計11年10月汰換四輪傳動客貨兩用車)
1	7-8人座小客貨兩用車	6	98.06	2,700	1,668	27.60	46	30	26	0520-QH。 東勢處(預計12年7月汰換四輪傳動客貨兩用車, 截至111年6月底行駛公里數260, 552公里)
1	7-8人座小客貨兩用車	6	98.06	2,700	1,668	27.60	46	51	26	0526-QH。 嘉義處
1	7-8人座小客貨兩用車	6	98.06	2,700	1,668	27.60	46	30	26	0529-QH。 屏東處(預計12年7月汰換四輪傳動客貨兩用車, 截至111年6月底行駛公里數240, 162公里)
1	7-8人座小客貨兩用車	6	98.06	2,700	1,668	27.60	46	51	26	0532-QH。 臺東處
1	7-8人座小客貨兩用車	6	98.06	2,700	1,668	27.60	46	30	26	0533-QH。 花蓮處(預計12年7月汰換四輪傳動客貨兩用車, 截至111年6月底行駛公里數174, 883公里)
1	7-8人座小客貨兩用車	6	98.06	2,700	1,668	27.60	46	51	26	0535-QH。 農航所
1	7-8人座小客貨兩用車	6	98.06	2,700	1,668	27.60	46	9	20	ACC-9303。 南投處(預計11年10月汰換四輪傳動客貨兩用車)
1	7-8人座小客貨兩用車	7	101.08	2,000	1,668	31.30	52	51	21	5923-J9。 林務局
1	7-8人座小客貨兩用車	6	107.09	2,000	1,668	27.60	46	26	21	AXG-9637。 新竹處
1	7-8人座小客貨兩用車	6	107.09	2,000	1,668	27.60	46	26	21	AXK-1523。 新竹處
1	四輪傳動客貨兩用車	4	110.06	2,400	1,668	31.30	52	9	20	BKT-6790。 屏東處
1	四輪傳動客貨兩用車	4	110.07	2,000	1,668	31.30	52	9	20	BKU-6231。 羅東處
1	四輪傳動客貨兩用車	4	110.07	2,000	1,668	31.30	52	9	20	BKU-6237。

行政院農業委員會林務局
公務車輛明細表

中華民國112年度

單位：新臺幣千元

車輛數	車輛種類	乘客人數 不含司機	購置 年月	汽缸總 排氣量 (立方公分)	油料費			養護費	其他	備註
					數量(公升)	單價(元)	金額			
1	四輪傳動客貨兩用車	4	110.07	2,000	1,668	31.30	52	9	20	羅東處
1	四輪傳動客貨兩用車	4	110.07	2,400	1,668	31.30	52	9	20	BKU-6265。 羅東處
1	四輪傳動客貨兩用車	5	110.09	2,000	1,668	31.30	52	9	20	BKU-6790。 東勢處
1	四輪傳動客貨兩用車	4	110.10	2,000	1,668	31.30	52	9	20	BBP-5293。 新竹處
1	四輪傳動客貨兩用車	4	110.10	2,000	1,668	31.30	52	9	20	BBP-9671。 嘉義處
1	四輪傳動客貨兩用車	4	110.10	2,000	1,668	31.30	52	9	20	BKV-2102。 花蓮處
1	四輪傳動客貨兩用車	5	110.10	2,000	1,668	31.30	52	9	20	BKV-2301。 新竹處
1	四輪傳動客貨兩用車	5	110.10	2,000	1,668	31.30	52	9	20	BKV-2303。 新竹處
1	四輪傳動客貨兩用車	4	110.10	2,000	1,668	31.30	52	9	20	BKV-3095。 南投處
1	四輪傳動客貨兩用車	4	110.10	2,000	1,668	31.30	52	9	20	BKV-3096。 南投處
1	四輪傳動客貨兩用車	4	110.10	2,000	1,668	31.30	52	9	20	BKV-3097。 南投處
1	四輪傳動客貨兩用車	4	110.11	2,000	1,668	31.30	52	9	20	BNU-1321。 臺東處
1	四輪傳動客貨兩用車	4	110.11	2,000	1,668	31.30	52	9	20	BNU-1322。 臺東處
1	四輪傳動客貨兩用車	4	110.11	2,000	1,668	31.30	52	9	20	BNU-2163。 花蓮處
1	四輪傳動客貨兩用車	4	110.11	2,000	1,668	31.30	52	9	20	BNU-5232。 屏東處
1	四輪傳動客貨兩用車	4	110.11	2,000	1,668	31.30	52	9	20	BNU-6392。 林務局
1	四輪傳動客貨兩用車	4	110.12	2,000	1,668	31.30	52	9	20	BGP-3203。 嘉義處
1	四輪傳動客貨兩用車	4	110.12	2,000	1,668	31.30	52	9	20	BNU-5237。 東勢處
1	四輪傳動客貨兩用車	4	110.12	2,000	1,668	31.30	52	9	20	BPG-3207。 南投處
5	四輪傳動客貨兩用車	4	111.10	2,000	8,340	31.30	261	43	102	新購001。 羅東處、嘉義處、屏東處、林鐵處。預計111年10月購置。
1	小貨車	1	97.05	1,600	1,668	31.30	52	51	16	4482-WD。 東勢處
1	小貨車	1	97.06	1,200	1,668	31.30	52	51	13	4826-QZ。 南投處
1	小貨車	1	97.06	1,200	1,668	31.30	52	30	13	4827-QZ。 屏東處(預計112年7月汰換小貨車，截至111年6月底行駛公里數156,101公里)
1	小貨車	1	98.04	1,200	1,668	31.30	52	51	13	8435-UZ。

**行政院農業委員會林務局
公務車輛明細表**

中華民國112年度

單位：新臺幣千元

車輛數	車輛種類	乘客人數 不含司機	購置 年月	汽缸總 排氣量 (立方公分)	油料費			養護費	其他	備註
					數量(公升)	單價(元)	金額			
1	小貨車	1	98.04	1,200	1,668	31.30	52	51	13	新竹處 8438-UZ。 臺東處
1	小貨車	1	98.04	1,200	1,668	31.30	52	51	13	8439-UZ。 屏東處
1	小貨車	1	98.04	2,000	1,668	31.30	52	51	22	9230-UZ。 屏東處
1	小貨車	1	98.04	2,000	1,668	31.30	52	51	22	9235-UZ。 羅東處
1	小貨車	1	98.04	2,000	1,668	31.30	52	51	22	9237-UZ。 東勢處
1	小貨車	1	98.04	2,000	1,668	31.30	52	51	22	9250-UZ。 新竹處
1	小貨車	1	98.04	2,000	1,668	31.30	52	51	22	9251-UZ。 花蓮處
1	小貨車	1	99.04	1,200	1,668	31.30	52	51	13	1323-YC。 羅東處
1	小貨車	1	99.04	1,200	1,668	31.30	52	51	13	1332-YC。 羅東處
1	小貨車	1	99.04	1,200	1,668	31.30	52	51	13	3483-VQ。 花蓮處
1	小貨車	1	99.04	1,200	1,668	31.30	52	51	13	4420-WV。 臺東處
1	小貨車	1	99.04	1,200	1,668	31.30	52	51	13	8310-ZM。 東勢處
1	小貨車	2	99.04	2,400	1,668	31.30	52	51	22	8403-ZQ。 屏東處
1	小貨車	1	99.05	1,200	1,668	31.30	52	51	13	4863-YR。 羅東處
1	小貨車	1	100.09	1,200	1,668	31.30	52	30	13	2936-Q2。 南投處(預計1 12年7月汰換 小貨車，截至 111年6月底行 駛公里數184, 027公里)
1	小貨車	1	100.09	1,200	1,668	31.30	52	51	13	7413-N8。 東勢處
1	小貨車	1	100.11	1,200	1,668	31.30	52	51	13	4103-Q5。 嘉義處
1	小貨車	1	101.04	1,200	1,668	31.30	52	51	13	3395-Q3。 南投處
1	小貨車	1	102.09	1,200	1,668	31.30	52	51	13	AAB-9631。 嘉義處
1	小貨車	1	103.08	1,200	1,668	31.30	52	51	13	AJF-2630。 林務局
1	小貨車	1	106.06	1,300	1,668	31.30	52	34	13	AFG-6021。 嘉義處
1	小貨車	1	106.07	2,400	1,668	31.30	52	34	21	ATD-3573。 屏東處
1	小貨車	1	109.04	1,500	1,668	31.30	52	26	16	BFV-5607。 南投處
1	小貨車	1	109.05	1,500	1,668	31.30	52	26	16	BFW-0673。 南投處
1	小貨車	1	109.12	1,500	1,668	31.30	52	26	16	BKL-9673。

行政院農業委員會林務局
公務車輛明細表
中華民國112年度

單位：新臺幣千元

車輛數	車輛種類	乘客人數 不含司機	購置 年月	汽缸總 排氣量 (立方公分)	油料費			養護費	其他	備註
					數量(公升)	單價(元)	金額			
1	小貨車	1	109.12	1,500	1,668	31.30	52	26	16	羅東處
1	小貨車	1	109.12	1,500	1,668	31.30	52	26	16	BKL-9713。 羅東處
1	小貨車	1	109.12	1,500	1,668	31.30	52	26	16	BKL-9723。 新竹處
1	小貨車	1	109.12	1,500	1,668	31.30	52	26	16	BKL-9731。 新竹處
1	小貨車	1	109.12	1,500	1,668	31.30	52	26	16	BKL-9732。 新竹處
1	小貨車	1	109.12	1,500	1,668	31.30	52	26	16	BKL-9736。 新竹處
1	小貨車	1	109.12	1,500	1,668	31.30	52	26	16	BKL-9737。 新竹處
1	小貨車	1	109.12	1,500	1,668	31.30	52	26	16	BKL-9739。 東勢處
1	小貨車	1	109.12	1,500	1,668	31.30	52	26	16	BKL-9750。 東勢處
1	小貨車	1	109.12	1,500	1,668	31.30	52	26	16	BKL-9751。 嘉義處
1	小貨車	1	109.12	1,500	1,668	31.30	52	26	16	BKL-9752。 嘉義處
1	小貨車	1	109.12	1,500	1,668	31.30	52	26	16	BKL-9753。 嘉義處
1	小貨車	1	109.12	1,500	1,668	31.30	52	26	16	BKL-9755。 屏東處
1	小貨車	1	109.12	1,500	1,668	31.30	52	26	16	BKL-9761。 屏東處
1	小貨車	1	109.12	1,500	1,668	31.30	52	26	16	BKL-9762。 臺東處
1	小貨車	1	109.12	1,500	1,668	31.30	52	26	16	BKL-9771。 臺東處
1	小貨車	1	109.12	1,500	1,668	31.30	52	26	16	BKL-9772。 臺東處
1	小貨車	1	109.12	1,500	1,668	31.30	52	26	16	BKL-9773。 臺東處
1	小貨車	1	109.12	1,500	1,668	31.30	52	26	16	BKL-9781。 花蓮處
1	小貨車	1	109.12	1,500	1,668	31.30	52	26	16	BKL-9791。 花蓮處
1	小貨車	1	110.05	1,500	1,668	31.30	52	9	16	BKS-3106。 花蓮處
1	小貨車	1	110.05	1,500	1,668	31.30	52	9	16	BKT-6173。 嘉義處
1	小貨車	1	110.06	1,500	1,668	31.30	52	9	16	BKT-8305。 屏東處
1	小貨車	1	110.06	1,500	1,668	31.30	52	9	16	BKT-8307。 南投處
1	小貨車	2	110.07	1,200	1,668	31.30	52	9	13	BKU-7103。 南投處
1	小貨車	1	110.10	2,400	1,668	31.30	52	9	21	BKV-7621。 新竹處
1	小貨車	3	110.12	2,000	1,668	27.60	46	9	21	農航所 BNU-5231。 東勢處
8	小貨車	1	111.08	1,500	13,344	31.30	418	68	125	新購002。 東勢處、嘉義

行政院農業委員會林務局
公務車輛明細表
中華民國112年度

單位：新臺幣千元

車輛數	車輛種類	乘客人數 不含司機	購置 年月	汽缸總 排氣量 (立方公分)	油料費			養護費	其他	備註
					數量(公升)	單價(元)	金額			
1	小貨車	1	111.08	2,400	1,668	31.30	52	9	21	處、屏東處、 花蓮處。預計 111年8月購置 。 新購003。 羅東處。預計 111年8月購置 。
1	燃油機車	1	101.04	125	312	31.30	10	2	1	屏：215-MQV 。(預計於112 年8月汰換燃 油機車1輛)
78	燃油機車	1	101.04	150	24,336	31.30	762	133	102	竹：377-LEN 、378-LEN、3 79-LEN、380- LEN、381-LEN 、382-LEN、3 83-LEN、385- LEN。勢：238 -LLE、239-LL E、722-LLE、 723-LLE、730 -LLE、731-LL E、732-LLE、 733-LLE、736 -LLE、750-LL E、753-LLE、 760-LLE、761 -LLE。投：60 0-JNM、601-J NM、602-JNM 、603-JNM、6 05-JNM、606- JNM、607-JNM 、608-JNM、6 10-JNM、611- JNM、612-JNM 、613-JNM、6 15-JNM、616- JNM、617-JNM 、618-JNM、7 81-JNM、782- JNM、783-JNM 、785-JNM、7 86-JNM。嘉： 972-LTJ、973 -LTJ、975-LT J、015-LTK、 016-LTK、017 -LTK、018-LT K、019-LTK、 020-LTK、021 -LTK。屏：21 7-MQV、218-M QV、219-MQV

行政院農業委員會林務局
公務車輛明細表

中華民國112年度

單位：新臺幣千元

車輛數	車輛種類	乘客人數 不含司機	購置 年月	汽缸總 排氣量 (立方公分)	油料費			養護費	其他	備註
					數量(公升)	單價(元)	金額			
1	燃油機車	1	102.06	125	312	31.30	10	2	、220-MQV、221-MQV、223-MQV、823-MQU、825-MQU、826-MQU。東：013-LXP、015-LXP、016-LXP、017-LXP、018-LXP、019-LXP、020-LXP、021-LXP、022-LXP、023-LXP、063-LXP、065-LXP、066-LXP、067-LXP、068-LXP。花：992-KQU、993-KQU。(預計於111年7月汰換燃油機車78輛)	
2	燃油機車	1	102.06	150	624	31.30	20	3	東：AEC-3653(預計於112年8月汰換燃油機車1輛)	
1	燃油機車	1	102.08	125	312	31.30	10	2	東：AEC-3720、AEC-3721。(預計於112年8月汰換燃油機車2輛)	
2	燃油機車	1	102.08	150	624	31.30	20	3	投：991-LMM。(預計於112年8月汰換燃油機車1輛)	
18	燃油機車	1	102.09	125	5,616	31.30	176	31	3投：012-NZA、013-NZA。(預計於112年8月汰換燃油機車2輛) 羅：836-KWY、837-KWY、838-KWY、839-KWY、850-KWY、851-KWY、852-KWY、853-KWY、855-KWY。竹：163-MKQ、165-MKQ、166-MKQ、167-MKQ、170-MKQ、171-MKQ、172-MKQ。屏：620-PMC、621-PMC。(預計於112年8月	

行政院農業委員會林務局
公務車輛明細表

中華民國112年度

單位：新臺幣千元

車輛數	車輛種類	乘客人數 不含司機	購置 年月	汽缸總 排氣量 (立方公分)	油料費			養護費	其他	備註
					數量(公升)	單價(元)	金額			
51	燃油機車	1	102.09	150	15,912	31.30	498	87	67	汰換燃油機車 18輛) 羅：329-NZC 、330-NZC、3 81-KWY、831- KWY、832-KWY 、833-KWY、8 35-KWY。勢： 287-NTF、290 -NTF、308-NT F、311-NTF、 315-NTF、317 -NTF、338-NT F、387-NTF。 屏：AEE-7310 、AEE-7311、 AEE-7312、AE E-7313、AEE- 7315、AEE-73 16、AEE-7317 、AEE-7306、 AEE-7307、AE E-7308、AEE- 7309、AEE-73 18、AEE-7319 。東：397-PQ A、687-PQA、 688-PQA、689 -PQA、690-PQ A、691-PQA、 692-PQA、693 -PQA、695-PQ A、696-PQA、 697-PQA。花 ：033-NZA、0 35-NZA、AER- 9093、AER-90 97、AER-9098 、AER-9100、 AER-9101、AE R-9102、AER- 9103、AER-91 05、AER-9106 、AER-9107。 (預計於111年 7月汰換燃油 機車45輛；預 計於112年8月 汰換燃油機車 6輛)
6	燃油機車	1	102.10	125	1,872	31.30	59	10	7	竹：582-KXN 、583-KXN、5 85-KXN、586- KXN、587-KXN 、589-KXN。(

行政院農業委員會林務局
公務車輛明細表
中華民國112年度

單位：新臺幣千元

車輛數	車輛種類	乘客人數 不含司機	購置 年月	汽缸總 排氣量 (立方公分)	油料費			養護費	其他	備註
					數量(公升)	單價(元)	金額			
12	燃油機車	1	102.10	150	3,744	31.30	117	20	16	預計於112年8月汰換燃油機車6輛) 竹：590-KXN、591-KXN、592-KXN、593-KXN、595-KXN、596-KXN、597-KXN。嘉：228-NZC、229-NZC、230-NZC、ADH-7125、ADH-7126。 (預計於112年8月汰換燃油機車12輛)
2	燃油機車	1	103.04	125	624	31.30	20	3	2	東：126-PQF、127-PQF。(預計於112年8月汰換燃油機車2輛)
32	燃油機車	1	103.04	150	9,984	31.30	312	54	42	羅：313-NXU、315-NXU、316-NXU、317-NXU、318-NXU、771-NDK、780-NDK。竹：286-MZN、287-MZN、729-NLK、730-NLK、731-NLK、732-NLK、733-NLK、735-NLK、736-NLK、750-NLK、751-NLK。勢：662-NTU、663-NTU、660-NTU、670-NTU。嘉：520-PDW、521-PDW、522-PDW、523-PDW。花：068-NEE、069-NEE、301-NEE、302-NEE、303-NEE、305-NEE。(預計於112年8月汰換燃油機車13輛)
11	燃油機車	1	104.09	150	3,432	31.30	107	19	14	羅：MBD-9811、MBD-9812、MBD-9813。勢：MBQ-6379、MBQ-6380、MB

行政院農業委員會林務局
公務車輛明細表

中華民國112年度

單位：新臺幣千元

車輛數	車輛種類	乘客人數 不含司機	購置 年月	汽缸總 排氣量 (立方公分)	油料費			養護費	其他	備註
					數量(公升)	單價(元)	金額			
1	燃油機車	1	104.11	125	312	31.30	10	2	1	Q-6381、MBQ-6382。屏：MBW-2381、MBW-2382。東：910-TJD、911-TJD。(預計於112年8月汰換燃油機車4輛)
13	燃油機車	1	104.11	150	4,056	31.30	127	22	17	羅：MBE-3521。 竹：MDB-2070、MDB-2071、MDB-2072、MDB-2073。投：MBL-5951、MBL-5952。嘉：MBS-8660、MBS-8661。屏：MFH-1253、MFH-1255、MFH-1256、MFH-1260。東：AEC-9201。
4	燃油機車	1	104.12	150	1,248	31.30	39	7	5	花：MBC-5669、MBC-5670、MBC-5671、MBC-5672。(預計於112年8月汰換燃油機車4輛)
5	燃油機車	1	105.05	125	1,560	31.30	49	8	6	羅：MCM-7132、MER-1331、MER-1332、MER-1333、MER-1330。
9	燃油機車	1	105.05	150	2,808	31.30	88	15	12	羅：MCM-8130、MCM-8131、MCM-8132、MCM-8133。竹：MDH-6027、MDH-6037、MDH-6057、MDH-6077。花：MBC-8319。(預計於112年8月汰換燃油機車1輛)
5	燃油機車	1	105.06	125	1,560	31.30	49	8	6	投：MGW-3800、MGW-3801、MGW-3802、MGW-3803、MGW-3805。
6	燃油機車	1	105.06	150	1,872	31.30	59	10	8	屏：MFJ-7278、MFJ-7279、MFJ-7280、MFJ-7281。東：M

行政院農業委員會林務局
公務車輛明細表
中華民國112年度

單位：新臺幣千元

車輛數	車輛種類	乘客人數 不含司機	購置 年月	汽缸總 排氣量 (立方公分)	油料費			養護費	其他	備註
					數量(公升)	單價(元)	金額			
9	燃油機車	1	105.12	125	2,808	31.30	88	15	10	FM-5212、MJF-0921。(預計於112年8月汰換燃油機車2輛)
6	燃油機車	1	106.05	125	1,872	31.30	59	10	7	勢：MHW-9033、MHW-9035、MHW-9036、MHW-9037、MHW-9038、MHW-9039、MHW-9050。 嘉：MJC-6172、MJC-6173。(預計112年8月汰換燃油機車2輛)
6	燃油機車	1	106.05	150	1,872	31.30	59	10	7	羅：MKB-3738、MKB-3750、MKB-3751、MKB-3752、MKB-3753、MKB-3755。
9	燃油機車	1	106.07	125	2,808	31.30	88	15	10	竹：MBF-7196、MBF-7197、MBF-7198、MBF-7199、MBF-7201、MBF-7202。
2	燃油機車	1	106.08	125	624	31.30	20	3	2	東：MMU-635、MMU-636、MMU-637、MMU-638、MMU-639、MMU-650、MMU-651、MMU-652、MMU-653。(預計於112年8月汰換燃油機車9輛)
14	燃油機車	1	106.08	150	4,368	31.30	137	24	18	花：MHP-9011、MHP9012。 投：MLK-9670、MLK-9671、MLK-9672、MLK-9673、MLK-9675、MLK-9676、MLK-9678、MLK-9680、MLK-9681、MLK-9682、MLK-9683、MLK-9685、MLK-9687、MLK-9690。
6	燃油機車	1	106.09	125	1,872	31.30	59	10	7	屏：MSP-2922、MSP-2923、MSP-2925、MS

行政院農業委員會林務局
公務車輛明細表

中華民國112年度

單位：新臺幣千元

車輛數	車輛種類	乘客人數 不含司機	購置 年月	汽缸總 排氣量 (立方公分)	油料費			養護費	其他	備註
					數量(公升)	單價(元)	金額			
3	燃油機車	1	106.11	125	936	31.30	29	5	3	P-2926、MSP-2927、MSP-2928。 嘉：MNP-1831、MNP-1832、MNP-1833。
12	燃油機車	1	106.12	125	3,744	31.30	117	20	14	勢：MRF-6738、MRF-6750、MRF-6751、MRF-6752、MRF-6753、MRF-6755、MRF-6759、MRF-6760、MRF-6761、MRF-6762、MRF-6763、MRF-6765。
11	燃油機車	1	107.07	125	3,432	31.30	107	19	13	蓮：MSM-5775、MSM-5776、MSM-5777、MSM-5778、MSM-5779、MSM-5780。東：MPW-2819、MPW-2820、MPW-2821、MPW-2822、MPW-2823。
8	燃油機車	1	107.08	125	2,496	31.30	78	14	9	羅：MPV-6991、MPV-6992、MPV-6993、MPV-6995、MPV-7001、MPV-7002、MPV-7003、MPV-7005。
14	燃油機車	1	107.08	150	4,368	31.30	137	24	18	竹：MVE-3170、MVE-3171、MVE-3172。勢：MVN-7673、MVN-7675、MVN-7678、MVN-7680、MVN-7681、MVN-7682、MVN-7683。投：MVQ-0331、MVQ-0332、MVQ-0336、MVQ-0339。
9	燃油機車	1	107.09	125	2,808	31.30	88	15	10	屏：MSW-2873、MSW-2875、MSW-2876、MSW-2877、MSW-2878、MSW-2879、MSW-2880、MSW-2881、MSW-2882。

行政院農業委員會林務局
公務車輛明細表

中華民國112年度

單位：新臺幣千元

車輛數	車輛種類	乘客人數 不含司機	購置 年月	汽缸總 排氣量 (立方公分)	油料費			養護費	其他	備註
					數量(公升)	單價(元)	金額			
8	燃油機車	1	107.11	150	2,496	31.30	78	14	10	嘉：MUG-7072、MUG-7073、MUG-7075、MUG-7076、MUG-7077、MUG-7078、MUG-7079、MUG-7080。
12	燃油機車	1	108.05	125	3,744	31.30	117	20	14	花：MUU-7270、MUU-7271、MUU-7272、MUU-7273、MUU-7275、MUU-7276、MUU-7277、MUU-7278、MUU-7279、MUU-7280、MUU-7281、MUU-7282。
1	燃油機車	1	108.05	150	312	31.30	10	2	1	羅：MXJ-0200。
10	燃油機車	1	108.06	125	3,120	31.30	98	17	12	羅：MXJ-1010、MXJ-1011、MXJ-1012、MXJ-1013、MXJ-1015、MXJ-1016、MXJ-1017、MXJ-1019、MXJ-1020、MXJ-1021。
7	燃油機車	1	108.07	125	2,184	31.30	68	12	8	屏：MWM-2272、MWM-2273、MWM-2275、MWM-2276、MWM-2278、MWM-2279、MWM-2280。
10	燃油機車	1	108.08	125	3,120	31.30	98	17	12	東：MZN-1725、MZN-1726、MZN-1727、MZN-1728、MZN-1729、MZN-1730、MZN-1731、MZN-1732、MZN-1733、MZN-1735。
8	燃油機車	1	108.08	150	2,496	31.30	78	14	10	竹：MQH-1500、MQH-1501、MQH-1502、MQH-1503、MQH-1505、MQH-1396、MQH-1397、MQH-1399。
16	燃油機車	1	108.09	150	4,992	31.30	156	27	21	勢：NBJ-3978、NBJ-3979、NBJ-3980、NB

行政院農業委員會林務局
公務車輛明細表

中華民國112年度

單位：新臺幣千元

車輛數	車輛種類	乘客人數 不含司機	購置 年月	汽缸總 排氣量 (立方公分)	油料費			養護費	其他	備註
					數量(公升)	單價(元)	金額			
9	燃油機車	1	108.10	150	2,808	31.30	88	15	12	J-3981、NBJ-3982、NBJ-3983、NBJ-3985、NBJ-3986、NBJ-3987、NB J-3997。投： MYT-8120、MY T-8121、MYT- 8122、MYT-81 23、MYT-8125 、MYT-8129。 嘉：MYV-8003 、MYV-8005、 MYV-8006、MY V-8007、MYV- 8009、MYV-80 10、MYV-8011 、MYV-8012、 MYV-8013。 羅：NDC-8073 、NDC-8075、 NDC-8076、ND C-8078、NDC- 8079、NDC-80 80、NDC-8081 、NDC-8082、 NDC-8083、ND C-8085、NDC- 8090。
11	燃油機車	1	109.05	125	3,432	31.30	107	19	13	竹：QH-5600 、QH-5601、Q H-5602、QH-5 603、QH-5605 、QH-5606、Q H-5607、QH-5 608、QH-5609 、QH-5610、Q H-5611、QH-5 612、QH-5613 、QH-5615、Q H-5616、QH-5 617、QH-5618 、QH-5619、Q H-5620、QH-5 621、QH-5622 、QH-5623。 屏：NEM-7987 、NEM-7988、 NEM-7990、NE M-7991、NEM- 7992、NEM-79 93、NEM-7995 、NEM-7996、 NEM-7997、NE M-7998、NEM-
22	燃油機車	1	109.06	125	6,864	31.30	215	37	26	
15	燃油機車	1	109.07	125	4,680	31.30	146	26	17	

行政院農業委員會林務局
公務車輛明細表

中華民國112年度

單位：新臺幣千元

車輛數	車輛種類	乘客人數 不含司機	購置 年月	汽缸總 排氣量 (立方公分)	油料費			養護費	其他	備註
					數量(公升)	單價(元)	金額			
18	燃油機車	1	109.07	150	5,616	31.30	176	31	24	8001、NEM-8002、NEM-8003、NEM-8005、NEM-8006。 勢：NGK-1778、NGK-1779、NGK-1780、NGK-1781、NGK-1782、NGK-1783、NGK-1785、NGK-1786、NGK-1790、NGK-1791、NGK-1792、NGK-1793、NGK-1795、NGK-1796、NGK-1797、NGK-1798、NGK-1800、NGK-1801。
14	燃油機車	1	109.08	150	4,368	31.30	137	24	18	投：NGJ-5605、NGJ-5606、NGJ-5607、NGJ-5622、NGJ-5623、NGJ-5625、NGJ-5626、NGJ-5627、NGJ-5629、NGJ-5630、NGJ-5631、NGJ-5632、NGJ-5635、NGJ-5637。
39	燃油機車	1	109.09	150	12,168	31.30	381	66	51	東：NEK-9555、NEK-9556、NEK-9557、NEK-9558、NEK-9560、NEK-9561、NEK-9568、NEK-9569、NEK-9570、NEK-9571、NEK-9572、NEK-9562、NEK-9563、NEK-9565、NEK-9566、NEK-9567。 花：NDD-0391、NDD-0392、NDD-0393、NDD-0395、NDD-0396、NDD-0397、NDD-0398、NDD-0399、NDD-0501、NDD-0502、NDD-

行政院農業委員會林務局
公務車輛明細表

中華民國112年度

單位：新臺幣千元

車輛數	車輛種類	乘客人數 不含司機	購置 年月	汽缸總 排氣量 (立方公分)	油料費			養護費	其他	備註
					數量(公升)	單價(元)	金額			
21	燃油機車	1	109.12	125	6,552	31.30	205	36	24	0506、NDD-0507、NDD-0508、NDD-0509、NDD-0510、NDD-0511、NDD-0512、NDD-0516、NDD-0517、NDD-0018、NDD-0519、NDD-0521、NDD-0522。 嘉：NCB-6073、NCB-6075、NCB-6076、NCB-6077、NCB-6078、NCB-6080、NCB-6081、NCB-6082、NCB-6083、NCB-6085、NCB-8005、NCB-8006、NCB-8009、NCB-8010、NCB-8011、NCB-8012、NCB-8013、NCB-8015、NCB-8016、NCB-8017、NCB-8019。
3	燃油機車	1	110.06	125	936	31.30	29	5	4	局：NFL-3336、NFL-3778、NFL-3779。
35	燃油機車	1	110.07	150	10,920	31.30	342	60	46	東：NKD-0176、NKD-0179、NKD-0180、NKD-0181、NKD-0182、NKD-0183、NKD-0136、NKD-0137、NKD-0138、NKD-0139、NKD-0150、NKD-0151、NKD-0152、NKD-0153、NKD-0155、NKD-0156、NKD-0158、NKD-0159、NKD-0160、NKD-0161、NKD-0162、NKD-0163、NKD-0165、NKD-0166、NKD-0167、NKD-0169、NKD-0170、NK

行政院農業委員會林務局
公務車輛明細表

中華民國112年度

單位：新臺幣千元

車輛數	車輛種類	乘客人數 不含司機	購置 年月	汽缸總 排氣量 (立方公分)	油料費			養護費	其他	備註
					數量(公升)	單價(元)	金額			
8	燃油機車	1	110.08	124	2,496	31.30	78	14	9	D-0171、NKD-0172、NKD-0173、NKD-0175、NCG-9338、NCG-9339、NCG-9350、NCG-9351。 羅：NLK-8577、NLK-8578、NLK-8580、NLK-8581、NLK-8582、NLK-8583、NLK-8586、NLK-8587。
6	燃油機車	1	110.08	150	1,872	31.30	59	10	8	羅：NLK-8572、NLK-8573、NLK-8575、NLK-8576。竹：MXW-7829、MXW-7830。
29	燃油機車	1	110.09	125	9,048	31.30	283	50	34	嘉：NDY-7638、NDY-7639、NDY-7650、NDY-7651、NDY-7652、NDY-7653、NDY-7655、NDY-7656、NDY-7657、NDY-7658、NDY-7659、NDY-7660、NDY-7661、NDY-7662、NDY-7663、NDY-7665、NDY-7666、NDY-7667。勢：NMW-5833、NMW-5835、NMW-5836、NMW-5837、NHW-5850、NHW-5851、NHW-5852、NHW-5853、NHW-5855、NHW-5856、NMW-5857。
30	燃油機車	1	110.09	150	9,360	31.30	293	51	39	嘉：NDY-9563。勢：NMW-5860、NMW-5861。 花：NLM-6332、NLM-6333、NLM-6335、NLM-6338、NLM-6350、NLM-63

行政院農業委員會林務局
公務車輛明細表

中華民國112年度

單位：新臺幣千元

車輛數	車輛種類	乘客人數 不含司機	購置 年月	汽缸總 排氣量 (立方公分)	油料費			養護費	其他	備註
					數量(公升)	單價(元)	金額			
1	燃油機車	1	110.10	125	312	31.30	10	2	1	51、NLM-6352、NLM-6353、NLM-6355、NLM-6361、NLM-6362、NLM-6365、NLM-6370、NLM-6371、NLM-6372、NLM-6373、NLM-6375、NLM-6376、NLM-6377、NLM-6378、NLM-6379、NLM-6380、NLM-6381、NLM-6382、NLM-6383、NLM-6385、NLM-6386。 嘉：NDY-9322。
42	燃油機車	1	110.10	150	13,104	31.30	410	71	55	竹：MXW-8302、MXW-8303、MXW-8305、MXW-8306、MXW-8307、MXW-8309、MXW-8310、MXW-8311、MXW-8312、MXW-8283、MXW-8287、MXW-8289、MXW-8290、MXW-8291、MXW-8292、MXW-8293、MXW-8295、MXW-8297、MXW-8298、MXW-8300、MXW-8301、MXW-9302、MXW-9303。投：NNC-8735、NNC-8736、NNC-8737、NNC-8738、NNC-8739、NNC-8750、NNC-8751、NNC-8752、NNC-8753、NNC-8755、NNC-8756、NNC-8757、NNC-8758、NNC-8759、NNC-8760、NNC-8761、NNC-8762、NNC-87

行政院農業委員會林務局
公務車輛明細表

中華民國112年度

單位：新臺幣千元

車輛數	車輛種類	乘客人數 不含司機	購置 年月	汽缸總 排氣量 (立方公分)	油料費			養護費	其他	備註
					數量(公升)	單價(元)	金額			
17	燃油機車	1	110.11	149	5,304	31.30	166	29	22	63、NNC-8765。 屏：NPU-7638、NPU-7639、NPU-7650、NPU-7651、NPU-7652、NPU-7653、NPU-7655、NPU-7656、NPU-7657、NPU-7658、NPU-7659、NPU-7660、NPU-7661、NPU-7662、NPU-7663、NPU-7665、NPU-7667。
5	燃油機車	1	110.12	125	1,560	31.30	49	9	9	勢：NQX-7539、NQX-7553、NQX-7550、NQX-7551、NQX-7552。
1	燃油機車	1	111.10	150	312	31.30	10	2	1	東勢處。預計111年10月購置。
4	電動機車	1	102.10	50	0	0.00	0	7	2	嘉：851-QJL、852-QJL、853-QJL。竹：967-QFP。
1	電動機車	1	107.01	125	0	0.00	0	2	1	屏：EMP-1015。
2	電動機車	1	111.07	0	0	0.00	0	3	1	羅東處、農航所。預計111年7月購置。
4	本年度新增車輛： 四輪傳動客貨兩用車	4	112.07	2,000	3,336	31.30	104	17	81	新購004。羅東處、嘉義處、臺東處。預計112年7月購置。
1	小貨車	1	112.07	2,000	834	31.30	26	4	21	新購005。新竹處。預計112年7月購置。
2	其他特殊用途車輛	1	112.07	4,009	1,668	31.30	52	9	122	新購006。林火消防水車。屏東處、臺東處。預計112年7月購置。
61	燃油機車	1	112.07	150	9,516	31.30	298	52	80	各處。預計112年7月購置。
7	電動機車	1	112.07	0	0	0.00	0	6	5	羅東處、新竹處、農航所。預計112年7月購置。

行政院農業委員會林務局
公務車輛明細表

中華民國112年度

單位：新臺幣千元

車輛數	車輛種類	乘客人數 不含司機	購置 年月	汽缸總 排氣量 (立方公分)	油料費			養護費	其他	備註
					數量(公升)	單價(元)	金額			
合	計				570,216		17,724	6,787	4,945	

預算員額： 職員 1,193 人 技工 643 人
 警察 0 人 駕駛 21 人
 法警 0 人 聘用 3 人
 駐警 0 人 約僱 474 人
 工友 51 人 駐外雇員 0 人

合計： 2,385 人

行政院農業委
 現有辦公房

中華民國

區 分	自有				無償借用		
	單位數	面積	取得成本	年需養護費	單位數	面積	年需養護費
一、辦公房屋	789棟	247,837.84	4,276,278	7,458		-	-
二、機關宿舍	863戶	98,800.60	838,059	2,938		-	-
1 首長宿舍	1戶	88.22	97	3		-	-
2 單房間職務宿舍	126戶	10,096.11	46,387	303		-	-
3 多房間職務宿舍	736戶	88,616.27	791,575	2,632		-	-
三、其他	1534棟	196,998.16	5,952,346	9,525		-	-
合 計		543,636.60	11,066,683	19,921		-	-

員會林務局

舍明細表

112年度

單位：新臺幣千元，平方公尺

有償租用或借用					合計			
單位數	面積	押金	租金	年需養護費	面積	押金	租金	年需養護費
6	1,026.37	-	1,318	7	248,864.21	-	1,318	7,465
	-	-	-	-	98,800.60	-	-	2,938
	-	-	-	-	88.22	-	-	3
	-	-	-	-	10,096.11	-	-	303
	-	-	-	-	88,616.27	-	-	2,632
1	739.00	-	800	-	197,737.16	-	800	9,525
	1,765.37	-	2,118	7	545,401.97	-	2,118	19,928

行政院農業委
補助經費
中華民國

補助計畫	計畫起訖年度	補助內容	接受補助機關列入預算年度	補助	
				經常	
				人事費	業務費
合計				48,412	391,642
1.5651021000 林業管理				-	38,014
(1)化解野生動物危害農業及瀕危物種與人衝突 B01				-	38,014
[1]補助直轄市政府	112-112	1.辦理野生動物危害農林作物資材或器材補助及防治。 2.補助直轄市政府辦理輔導農民架設電牧器圍網防治野生動物危害農業計畫。	112	-	8,701
[2]補助各縣市政府	112-112	1.辦理野生動物危害農林作物資材或器材補助及防治。 2.補助縣市政府辦理輔導農民架設電牧器圍網防治野生動物危害農業計畫。	112	-	24,763
[3]補助特種基金	112-112	補助國立大學辦理降低野生動物危害農業防治衝突調查及瀕危物種救援計畫。		-	4,550
2.5651021100 林業發展				31,672	327,222
(1)森林生態系經營 C01				-	960
[1]補助各縣市政府	112-112	補助縣市政府辦理原住民族相關活動。	112	-	960
(2)國有林造林及林產產銷 C02				-	15,332
[1]補助直轄市政府	112-112	辦理漂流木清運及林產業務訪查。	112	-	3,400
[2]補助各縣市政府	112-112	辦理漂流木清運及林產業務訪查。	112	-	11,832
[3]補助特種基金	112-112	辦理林產品開發及推廣		-	100
(3)海岸林生態復育 C03				-	-
[1]補助各縣市政府	112-112	辦理金門地區排雷區復育造林工作。	112	-	-
(4)外來入侵種移除及復育造林 C04				-	47,279
[1]補助各縣市政府	112-112	補助屏東縣政府辦理恆春半	112	-	47,279

員會林務局
分析表
112年度

單位：新臺幣千元

經 費 之 用 途 分 析				
門	資	本	門	合 計
其 它	土 地	營 建 工 程	其 它	
8,200	-	37,790	94,645	580,689
-	-	-	200	38,214
-	-	-	200	38,214
-	-	-	-	8,701
-	-	-	200	24,963
-	-	-	-	4,550
8,200	-	37,790	91,675	496,559
-	-	-	-	960
-	-	-	-	960
-	-	-	-	15,332
-	-	-	-	3,400
-	-	-	-	11,832
-	-	-	-	100
-	-	-	4,032	4,032
-	-	-	4,032	4,032
-	-	-	1,089	48,368
-	-	-	1,089	48,368

行政院農業委
補助經費
中華民國

補助計畫	計畫起訖年度	補助內容	接受補助機關列入預算年度	補助	
				經常	非常
				人事費	業務費
(5)公私有林經營及林產振興與推廣 C05		島銀合歡移除收購及復育造林工作。		-	26,339
[1]補助直轄市政府	112-112	1.辦理公私有林經營輔導等相關業務。 2.辦理林產產銷輔導相關業務。	112	-	2,624
[2]補助各縣市政府	112-112	1.辦理公私有林經營輔導等相關業務。 2.辦理林產產銷輔導相關業務。	112	-	5,920
[3]補助其他中央機關	112-112	1.辦理公私有林經營輔導等相關業務。 2.林產品檢驗服務認證相關業務。 3.國產材結構應用、認證產銷平臺及驗證中心建立營運相關業務。		-	7,495
[4]補助特種基金	112-112	1.辦理公私有林經營輔導等相關業務。 2.國產材利用開發及人才培力工作。		-	10,300
(6)平地造林與樹木保護計畫 C06				-	85,775
[1]補助直轄市政府	112-112	1.辦理造林綠美化等工作。 2.辦理入侵植物防治、林木病蟲害防治、受保護樹木維護工作。	112	-	8,535
[2]補助各縣市政府	112-112	1.辦理造林綠美化等工作。 2.辦理入侵植物防治、林木病蟲害防治、受保護樹木維護工作。	112	-	33,975
[3]補助特種基金	112-112	辦理平地造林撫育工作。		-	43,265
(7)公私有林竹林經營輔導與產業推展 C07				-	27,840
[1]補助直轄市政府	112-112	補助直轄市政府辦理竹林經營輔導及產業推廣。	112	-	9,000

員會林務局
分析表
112年度

單位：新臺幣千元

經 費 之 用 途 分 析					
門	本			門	合 計
其 它	土 地	營 建 工 程	其 它		
-	-	-	-	4,000	30,339
-	-	-	-	-	2,624
-	-	-	-	-	5,920
-	-	-	-	4,000	11,495
-	-	-	-	-	10,300
-	-	-	-	81,345	167,120
-	-	-	-	-	8,535
-	-	-	-	13,410	47,385
-	-	-	-	67,935	111,200
-	-	-	-	-	27,840
-	-	-	-	-	9,000

行政院農業委
補助經費
中華民國

補助計畫	計畫起訖年度	補助內容	接受補助機關列入預算年度	補助	
				經常	非常
				人事費	業務費
[2]補助各縣市政府	112-112	補助各縣市政府辦理竹林經營輔導及產業推廣。	112	-	18,840
(8)國有林整體治山防災計畫	C08			-	-
[1]補助各縣市政府	112-112	補助縣市政府辦理治山防災工程所需經費。	112	-	-
(9)棲地保育	C09			13,945	44,572
[1]補助直轄市政府	112-112	1. 辦理保護區及自然地景經營管理計畫。 2. 辦理生物多樣性保育及入侵種管理計畫。	112	1,500	11,936
[2]補助各縣市政府	112-112	1. 辦理保護區及自然地景經營管理計畫。 2. 辦理生物多樣性保育及入侵種管理計畫。	112	7,445	18,361
[3]補助其他中央機關	112-112	辦理保護留區經營管理、調查、監測等計畫。		-	1,425
[4]補助特種基金	112-112	辦理保護留區、生物多樣性、外來入侵種、棲地保育等調查、監測等計畫。		5,000	12,850
(10)推動野生動植物合理利用之管理模式	C10			5,490	16,353
[1]補助直轄市政府	112-112	辦理野生動物其產製品輸出入、陳列展示買賣、登註記管理以及違反野生動物保育法查緝；野生動物救援、收容與釋放。	112	990	4,898
[2]補助各縣市政府	112-112	辦理野生動物其產製品輸出入、陳列展示買賣、登註記管理以及違反野生動物保育法查緝；野生動物救援、收容與釋放。	112	4,500	7,955
[3]補助特種基金	112-112	1. 辦理野生動植物資源永續利用發展及全國性野生動物及動物種類調查計畫。 2. 推動鳥類及兩爬類之營利性野生動物人工繁殖飼養標準作業及生產履歷。		-	3,500

員會林務局
分析表
112年度

單位：新臺幣千元

經 費 之 用 途 分 析				
門	資	本	門	合 計
其 它	土 地	營 建 工 程	其 它	
-	-	-	-	18,840
-	-	33,600	-	33,600
-	-	33,600	-	33,600
7,000	-	-	690	66,207
4,000	-	-	550	17,986
3,000	-	-	-	28,806
-	-	-	-	1,425
-	-	-	140	17,990
-	-	-	207	22,050
-	-	-	-	5,888
-	-	-	207	12,662
-	-	-	-	3,500

行政院農業委
補助經費
中華民國

補助計畫	計畫起訖年度	補助內容	接受補助機關列入預算年度	補助	
				經常	非常
				人事費	業務費
(11)外來入侵種動物移除計C11 畫		3.建立沒收、沒入野生動物產製品管理及稽核制度。		700	10,652
[1]補助直轄市政府	112-112	移除外來種綠鬣蜥。	112	-	3,670
[2]補助各縣市政府	112-112	移除外來種綠鬣蜥。	112	-	5,882
[3]補助特種基金	112-112	辦理外來種綠鬣蜥監測計畫。		700	1,100
(12)健全國土生態綠網藍圖C12				4,700	13,000
[1]補助特種基金	112-112	辦理國土生態綠網成效評估指標與長期監測機制建立、重要生態系統、指標生物類群、特定綠網工作分項之成效評估與長期監測、關注區域與關注物種之持續調查與指認等計畫。		4,700	13,000
(13)陸域關注區生態植被復育C13				50	450
[1]補助各縣市政府	112-112	辦理銀合歡等外來種移除及復育生態造林。	112	50	450
(14)高風險地區與瀕危物種C14 保育				2,000	15,727
[1]補助各縣市政府	112-112	辦理瀕危物種監測調查、友善棲地經營維護及推動在地保育工作、保育教育、改善野生動物設施維護等計畫。	112	-	7,727
[2]補助特種基金	112-112	辦理瀕危物種族群監測調查、物種保育、棲地營造、改善、執行瀕危物種保育行動計畫等。		2,000	8,000
(15)里山倡議與國土綠網環C15 境教育				4,787	22,943
[1]補助直轄市政府	112-112	推動綠網關注區域資源活用與友善生產、倡議地質公園示範計畫。	112	500	2,980
[2]補助各縣市政府	112-112	推動綠網關注區域資源活用與友善生產、倡議地質公園示範計畫。	112	2,600	5,550

員會林務局
分析表
112年度

單位：新臺幣千元

經 費 之 用 途 分 析					
門	本			門	合 計
其 它	土 地	營 建 工 程	其 它		
1,200	-	-	-	-	12,552
750	-	-	-	-	4,420
450	-	-	-	-	6,332
-	-	-	-	-	1,800
-	-	-	-	-	17,700
-	-	-	-	-	17,700
-	-	-	-	12	512
-	-	-	-	12	512
-	-	4,190	-	-	21,917
-	-	1,170	-	-	8,897
-	-	3,020	-	-	13,020
-	-	-	-	300	28,030
-	-	-	-	-	3,480
-	-	-	-	300	8,450

行政院農業委
補助經費
中華民國

補助計畫	計畫起訖年度	補助內容	接受補助機關列入預算年度	補助	
				經常	非常
				人事費	業務費
[3]補助特種基金	112-112	推動綠網關注區域資源活用與友善生產、臺灣里山倡議整體性推動及倡議夥伴關係運作、強化里山倡議與地景保育之國際參與等計畫。		1,687	14,413
3.5251021300 林業試驗研究				16,740	26,406
(1)氣候變遷減緩與生態林業 A01				1,311	766
[1]補助特種基金	112-112	高海拔山區草原生態系變遷調查。		1,311	766
(2)生物多樣性保育與野生動物管理 A02				3,597	7,088
[1]補助特種基金	112-112	1.典藏國家野生動物遺傳物質及維運生命條碼資料庫計畫。 2.外來入侵物種國內管理政策之分級以及指標建立。 3.野生動物長期監測系統之優化與資料整合。 4.生物多樣性資訊基礎建設優化與生物名錄資料建置。		3,597	7,088
(3)永續林產業發展 A03				11,081	17,373
[1]補助特種基金	112-112	1.竹產業創新技術開發與產業鏈整合計畫。 2.應用智慧科技與高性能機械改善木材收穫技術。 3.竹產業關鍵技術發展整合計畫。		11,081	17,373
(4)淨零排放之農業綠趨勢推動與經營策略 A04				751	1,179
[1]補助特種基金	112-112	木竹板材產品碳足跡建置計畫。		751	1,179

員會林務局
分析表
112年度

單位：新臺幣千元

經 費 之 用 途 分 析					
門		本			合 計
其 它	土 地	營 建 工 程	其 它		
-	-	-	-	-	16,100
-	-	-	-	2,770	45,916
-	-	-	-	-	2,077
-	-	-	-	-	2,077
-	-	-	-	900	11,585
-	-	-	-	900	11,585
-	-	-	-	1,800	30,254
-	-	-	-	1,800	30,254
-	-	-	-	70	2,000
-	-	-	-	70	2,000

行政院農業委
捐助經費
中華民國

捐 助 計 畫	計 畫 起 訖 年 度	捐 助 對 象	捐 助 內 容	捐 助
				經 常 人 事 費
合計				11,938
1.對團體之捐助				11,938
4040 對國內團體之捐助				11,938
(1)5651021000 林業管理				-
[1]野生物保育	P01 112-112	國內民間團體	辦理東部野生動物救傷中心營運及猛禽救傷及追蹤計畫。	-
[2]化解野生動物危害農業及瀕危物種與人衝突	P03 112-112	國內民間團體	1.辦理野生動物危害防治調查及技術研究等。 2.辦理瀕危物種野生動物救護安置計畫。	-
(2)5651021000 林業管理				-
[1]化解野生動物危害農業及瀕危物種與人衝突	P02 112-112	國內民間團體	補助國內團體相關媒體宣導製作、託播及刊登報導等。	-
(3)5651021100 林業發展				11,330
[1]森林生態系經營	P05 112-112	國內民間團體	1.協助推動森林永續經營。 2.辦理有關全球氣候變遷、林業文化及遙感探測等活動。 3.補助各航遙測專業單位辦理研討活動。	-
[2]森林保護與林地管理	P06 112-112	國內民間團體、學術團體等	1.辦理各項林業相關研習、競賽、教育訓練等活動。 2.結合社區及大專登山社團加強森林保護工作。	-
[3]向海致敬之保安林環境維護	P07 112-112	國內民間團體	保安林鄰近社區巡護及環境維護。	-
[4]公私有林經營及林產振興與推廣	P08 112-112	國內民間團體	1.辦理公私有林經營輔導、教育訓練及造林技術輔導觀摩，造林地清查及調查等相關業務。 2.辦理國產林產品產銷輔導、補助林業合作社購置產銷機具。	-
[5]平地造林計畫	P09 112-112	國內民間團體	1.辦理造林及綠美化示範業務。 2.辦理樹木保護、教育訓練、示範等相關業務。	-

員會林務局
分析表
112年度

單位：新臺幣千元

經 費		之 用 途		分 析
門		資 本 門		合 計
業 務 費	其 他	營 建 工 程	其 他	
137,838	542,650	-	12,060	704,486
131,838	4,000	-	12,060	159,836
127,938	-	-	12,060	151,936
6,806	-	-	-	6,806
3,353	-	-	-	3,353
3,453	-	-	-	3,453
900	-	-	-	900
900	-	-	-	900
119,570	-	-	12,060	142,960
398	-	-	-	398
10,541	-	-	-	10,541
90	-	-	-	90
25,170	-	-	1,762	26,932
3,463	-	-	-	3,463

行政院農業委
捐助經費
中華民國

捐 助 計 畫	計 畫 起 訖 年 度	捐 助 對 象	捐 助 內 容	捐 助
				經 常 人 事 費
[6]公私有竹林經營輔導與產業推廣	P10 112-112	國內民間團體	1.辦理國產竹材產品產業輔導計畫。 2.建立竹材專業備料場人員訓練、營運規劃及設置。 3.規畫2024臺灣竹會。 4.辦理竹構育成中心教學設施施作事宜。	-
[7]自然步道發展與維護	P11 112-112	民間團體、社區協會、基金會、文史工作室等團體	1.辦理步道資源調查、監測紀錄等環教活動或登山淨山健行、步道國際交流大會等活動。 2.辦理步道系統建置發展相關配套、高山協作輔導及登山安全強化工作。	-
[8]棲地保育	P12 112-112	國內民間團體	辦理保護區域經營管理、社區林業計畫、生物多樣性自然保育活動、教育訓練等。	4,700
[9]推動野生動植物合理利用之管理模式	P13 112-112	國內民間團體	補助民間團體設立野生動物放生護生園區、辦理野生動物族群調查及保育。	-
[10]健全國土生態綠網藍圖	P14 112-112	國內民間團體	補助民間團體進行里山倡議國土綠網重要生態系統、指標生物類群、特定綠網工作分項之成效評估與長期監測；關注區域與關注物種之持續調查與指認。	1,000
[11]高風險地區與瀕危物種保育	P15 112-112	國內民間團體	補助民間團體辦理瀕臨絕種野生動物監測調查、棲地改善、保育教育、保育行動計畫等。	1,880
[12]里山倡議與國土綠網環境教育	P16 112-112	國內民間團體	補助民間團體綠色保育標章等友善生產標章推動、營造韌性社區、結合社區參與綠網關注區巡護、環境清潔、環境教育、災害通報等。	3,750
(4)5651021100 林業發展				-
[1]森林生態系經營	P04 112-112	國內民間團體	補助國內團體相關媒體宣導製作、託播及刊登報導等。	-
(5)5251021300 林業試驗研究				608

員會林務局
分析表
112年度

單位：新臺幣千元

經 費		之 用 途		分 析	
門		資 本		合	計
業 務 費	其 他	營 建 工 程	其 他		
6,500	-	-	7,267		13,767
1,898	-	-	-		1,898
29,167	-	-	-		33,867
2,657	-	-	-		2,657
7,300	-	-	50		8,350
8,782	-	-	1,281		11,943
23,604	-	-	1,700		29,054
80	-	-	-		80
80	-	-	-		80
582	-	-	-		1,190

行政院農業委
捐助經費
中華民國

捐 助 計 畫	計 畫 起 訖 年 度	捐 助 對 象	捐 助 內 容	捐 助	
				經 常	
				人 事 費	
[1]野生動物保育與管理研究	P17	112-112	國內民間團體	臺灣生命大百科開放資料的推廣與社群協作。	608
4045 對私校之獎助					-
(1)5651021100					-
林業發展					
[1]棲地保育	P18	112-112	私立學校	辦理保護區域、生物多樣性自然保育活動、教育訓練等。	-
[2]推動野生動植物合理利用之管理模式	P19	112-112	私立學校	辦理野生動植物保育教育活動、研討會等。	-
[3]高風險地區與瀕危物種保育	P20	112-112	私立學校	補助私校辦理瀕危物種遺傳多樣性保育計畫。	-
[4]里山倡議與國土綠網環境教育	P21	112-112	私立學校	補助私校辦理綠色保育標章等友善生產標章推動、營造韌性社區、結合社區參與綠網關注區巡護、環境清潔、環境教育、災害通報等。	-
4085 獎勵及慰問					-
(1)5651021100					-
林業發展					
[1]公私有竹林經營輔導與產業推廣	P22	112-112	國內農企業	辦理原住民保留地伐採老竹作業之獎勵金。	-
(2)5651021100					-
林業發展					
[1]公私有竹林經營輔導與產業推廣	P23	112-112	國內民間團體	農業及相關團體辦理原住民保留地伐採老竹作業之獎勵金。	-
2.對個人之捐助					-
4080 損失及賠償					-
(1)5651021100					-
林業發展					
[1]森林保護與林地管理	P24	112-112	國有林合法租地造林承租戶、暫准建地承租戶	辦理國有林合法租地造林補償收回。	-
4085 獎勵及慰問					-
(1)5651020100					-
一般行政					
[1]基本行政工作維持	P25	經常性	退休(職)人員	發放退休人員三節慰問金。	-
(2)5651021100					-
林業發展					
[1]森林保護與林地管理	P26	112-112	舉發查獲犯罪之	1.依森林保護辦法鼓勵檢舉	-

員會林務局
分析表
112年度

單位：新臺幣千元

經 費		之 用 途		分 析
門		資 本 門		合 計
業 務 費	其 他	營 建 工 程	其 他	
582	-	-	-	1,190
3,900	-	-	-	3,900
3,900	-	-	-	3,900
300	-	-	-	300
600	-	-	-	600
1,200	-	-	-	1,200
1,800	-	-	-	1,800
-	4,000	-	-	4,000
-	2,000	-	-	2,000
-	2,000	-	-	2,000
-	2,000	-	-	2,000
-	2,000	-	-	2,000
-	538,650	-	-	538,650
-	291,165	-	-	291,165
-	291,165	-	-	291,165
-	291,165	-	-	291,165
-	247,485	-	-	247,485
-	12,930	-	-	12,930
-	12,930	-	-	12,930
-	234,555	-	-	234,555
-	950	-	-	950

行政院農業委
捐助經費
中華民國

捐 助 計 畫	計 畫 起 訖 年 度	捐 助 對 象	捐 助 內 容	捐 助
				經 常 人 事 費
		人士、社區、林業及自然保育有功人士	取締盜伐、濫墾及火災等，違反森林法案件之保林獎金。 2. 表揚林業及自然保育有功人士之獎勵金。	
[2]國有林造林及林產產銷	P27 112-112	拾得民眾或團體	拾得海山漂流木之報酬。	-
[3]平地造林計畫	P29 112-112	私有農地之團體及個人	依據要點規定補助及核發造林直接給付。	-
[4]國家自然保育	P30 112-112	檢舉民眾及團體	取締或舉發違反野生動物保育法案件之獎勵金。	-
3.對國外之捐助				-
4035 對外之捐助				-
(1)5651021100 林業發展				-
[1]推動野生動植物合理利用之管理模式	P31 112-112	國外保育團體	協助國外保育團體執行生物多樣性工作並建立夥伴關係。	-

員會林務局
分析表
112年度

單位：新臺幣千元

經 費		之 用 途		分 析
門		資 本		合 計
業 務 費	其 他	營 建 工 程	其 他	
-	30	-	-	30
-	233,500	-	-	233,500
-	75	-	-	75
6,000	-	-	-	6,000
6,000	-	-	-	6,000
6,000	-	-	-	6,000
6,000	-	-	-	6,000

本頁空白

**行政院農業委員會林務局
派員出國計畫預算總表**
中華民國112年度

單位：新臺幣千元

類 別	本 年 度 計 畫 項 數	本 年 度 預 計 天	本 年 度 預 算 數	上 年 度 計 畫 項 數	上 年 度 核 定 人	上 年 度 預 算 數
合 計	5	49	578	4	64	864
考 察	1	5	72	-	-	-
視 察	-	-	-	-	-	-
訪 問	-	-	-	-	-	-
開 會	4	44	506	4	64	864
談 判	-	-	-	-	-	-
進 修	-	-	-	-	-	-
研 究	-	-	-	-	-	-
實 習	-	-	-	-	-	-

行政院農業委
派員出國計畫預
中華民國

計畫名稱及領域代碼	擬前往國家	擬拜會或視察機構	計畫內容	預計前往期間	預計天數	擬派人數
一．考察 01 派員考察自伐型林業及公 私有林經營57	日本	高知縣佐 川町役場 、伊野町 役場、自 伐型林業 相關組織 團體、自 伐型林業 職人等	考察日本自伐型林業發展 重地高知縣，期瞭解日本 為提升國產木材自給率， 推動自伐型林業之具體做 法與實際案例，據以檢討 回饋我國國產木竹材政策 與相關作為，促進林產業 振興。	112.07-112.07	5	1

員會林務局
算類別表—考察、視察、訪問
112年度

單位：新臺幣千元

旅		費		預		算		歸屬預算科目	前三年內有無赴同一機構拜會、視察	
交通費	生活費	辦公費	合計	合計	合計	有/無	如有，說明其內容			
41	27	4	72	72	林業發展	無				

行政院農業委
派員出國計畫預算類別表
中華民國

計畫名稱及領域代碼	擬前往國家或地區	主要會議議題 談判重點等	預計天數	擬派人數	旅費	
					交通費	生活費
一·定期會議						
01 參加亞太森林復育與永續經營網絡(APFNet)第7屆理事會 - 57	菲律賓馬尼拉	復育亞太森林，促進森林永續經營。	6	2	40	56
02 派員出席華盛頓公約第32屆動物委員會會議 - 64	瑞士日內瓦或其他國家	華盛頓公約即瀕臨絕種野生動植物國際貿易公約(CITES)，係規範野生動植物國際貿易，農委會公告之「保育類野生動物名錄」係參考公約附錄物種而調整。CITES決議對我國保育類野生動物相關規範影響重大，也直接影響我國農林漁牧貿易。會議相關議題，曾對我國造成重大衝擊。	10	1	49	83
03 派員出席生物多樣性公約第25屆科學諮詢機構會議 - 64	加拿大蒙特婁或其他國家	生物多樣性公約為世界最大的公約組織之一，目前有196個締約方（包括國家會員及歐聯等）。農委會為行政院永續發展委員會生物多樣性組之召集單位，對於該公約之發展及未來全球生物多樣性保育之趨勢、生物科技、智慧財產權等相關規範，均需瞭解。另第12屆大會提出2011-2020生物多樣性行動計畫報告，並監測愛知目標進度，及與其他公約、國際組織及倡議加強合作等議題。	10	1	40	65
04 參加聯合國氣候變化綱要公約第28次締約方大會 - 57	阿拉伯聯合大公國或其他中東國家	討論全球因應氣候變遷調適與減緩策略，以作為我國林業政策實施方針。	12	1	60	86

員會林務局
一開會、談判

112年度

單位：新臺幣千元

預 算		歸屬預算科目	最近三次有關同一出國計畫之實際執行情形			
辦公費	合 計		出 國 地 點	出 國 期 間	出 國 人 數	國 外 旅 費
9	105	林業發展	蒙古烏蘭巴托	108.03	2	184
			中國北京	107.03	2	114
			斯里蘭卡可倫坡	106.03	2	107
5	137	林業發展	瑞士日內瓦	108.08	2	405
			瑞士日內瓦	107.07	1	119
			瑞士日內瓦	106.07	1	164
2	107	林業發展	加拿大蒙特婁	108.11	1	88
			埃及夏姆錫克	107.11	2	291
			加拿大蒙特婁	106.12	1	75
11	157	林業發展	西班牙馬德里	108.12	1	127
			波蘭卡托維茲	107.12	1	111
			德國波昂	106.11	1	112

行政院農業委
派員赴大陸計
中華民國

計畫名稱及領域代碼	擬前往地區	擬拜會單位	工 作 內 容	預計前往期間	預計天數	擬派人數
01 兩岸林業學術交流-57	大陸地區	大陸林業局及省林業廳	前往大陸國家林業局及相關林業研究單位，洽商森林生態系服務價值、森林認證、林產加工、森林療育及相關林業技術交流事宜，並參訪相關場域，促進兩岸林業永續森林經營合作模式。	112.07 - 112.11	7	4
02 兩岸野生動物貿易管理協商會議-64	大陸或港澳地區	國家林業局及瀕危物種進出口管理辦公室	商討兩岸野生動物貿易管理相關議題及其他保育議題。	112.09 - 112.09	7	2
03 促進兩岸自然保護區經營管理技術能力提升計畫-64	大陸或港澳地區	國家林業局及保護區管理單位	拜會相關部會以瞭解兩岸對保護區系統經營管理相關策略及模式。	112.09 - 112.10	7	2

員會林務局
畫預算類別表
112年度

單位：新臺幣千元

旅 費 預 算				歸屬預算科目	前三年內有無赴同一單位拜會	
交通費	生活費	辦公費	合 計		有/無	如有，說明其拜會內容
100	57	7	164	林業發展	無	
18	38	2	58	林業發展	無	
18	38	3	59	林業發展	無	

行政院農業委
歲出按職能及經
中華民國

職能 別分類	經濟性 分類	經 常			
		受僱人員報酬	商品及勞務購買支出	債務利息	土地租金支出
總 計		2,421,793	1,756,676	-	13,279
10 農、林、漁、牧業		2,421,793	1,756,676	-	13,279

員會林務局
濟性綜合分類表
112年度

單位：新臺幣千元

支 出				經常支出合計
對企業	經常 對家庭及民間 非營利機構	移 轉 對政府	對國外	
5,900	680,526	439,334	6,040	5,323,548
5,900	680,526	439,334	6,040	5,323,548

行政院農業委
歲出按職能及經
中華民國

職能 別分類	經濟性 分類	資本			
		投資及增資			資
		對營業基金	對非營業特種基金	對民間企業	對企業
總計		-	-	-	-
10 農、林、漁、牧業		-	-	-	-

員會林務局
濟性綜合分類表
112年度

單位：新臺幣千元

支			出	
本	移	轉	土地購入	無形資產購入
對家庭及民間 非營利機構	對政府	對國外		
12,060	128,435	-	-	-
12,060	128,435	-	-	-

行政院農業委
歲出按職能及經
中華民國

職能 別分類	經濟性 分類	資 本			
		固 定		資 本	
		住宅	非住宅房屋	營建工程	運輸工具
總 計	-	267,411	861,700	119,270	
10 農、林、漁、牧業	-	267,411	861,700	119,270	

員會林務局
濟性綜合分類表
112年度

單位：新臺幣千元

支			出		總計
形	成		資本支出合計		
資訊軟體	機器及其他設備	土地改良			
23,975	160,320	396,061	1,969,232		7,292,780
23,975	160,320	396,061	1,969,232		7,292,780

**行政院農業委員會林務局
跨年期計畫概況表**

中華民國112年度

單位：新臺幣億元

計畫名稱	執行期間	中央公務預算 經費需求總額	分年經費需求				備註
			110及以 前年度 預算數	111年度 預算數	112年度 預算數	113及以後 年度預估 需求數	
氣候變遷下大規模崩塌防減災計畫-第二期(110年至115年)	110-115	6.00	0.91	0.64	0.52	3.93	1. 行政院109年4月17日院臺忠字第1090170374號函核定。 2. 本計畫總經費50億元，其中編列於水土保持局44億元、本局6億元。 3. 本計畫112年度預算編列於「林業發展」科目0.52億元。
國家航遙測飛機更新計畫	109-118	17.61	1.19	1.65	2.45	12.32	1. 行政院108年4月19日院臺農字第1080011533號函及111年5月30日院臺農字第1110016087號函核定。 2. 本計畫112年度預算編列於「林業發展」科目2.45億元。
森林永續經營及產業振興計畫(110-113年)	110-113	172.79	33.13	31.79	29.22	78.65	1. 行政院109年6月5日院臺農字第1090013521號函核定。 2. 本計畫總經費177.55億元，其中編列於林業試驗所4.76億元、本局172.79億元。 3. 本計畫112年度預算編列於「林業發展」科目29.22億元。
國有林出租造林地補償收回計畫(110-113年)	110-113	25.60	2.41	2.42	3.02	17.75	1. 行政院109年8月3日院臺農字第1090021149號函核定。 2. 本計畫112年度預算編列於「林業發展」科目3.02億元。
林業文化資源保存與整體再發展中長程計畫(第一期)	110-113	16.34	2.18	2.35	3.34	8.47	1. 行政院109年11月18日院臺農字第1090016356號函核定。 2. 本計畫112年度預算編列於「林業發展」科目3.34億元。
擴大國家航空影像服務暨農業生態時空資訊多元應用	110-114	6.06	1.11	1.01	1.25	2.69	1. 行政院109年10月12日院臺農字第1090029137號函核定。

**行政院農業委員會林務局
跨年期計畫概況表**

中華民國112年度

單位：新臺幣億元

計畫名稱	執行期間	中央公務預算 經費需求總額	分年經費需求				備註
			110及以 前年度 預算數	111年度 預算數	112年度 預算數	113及以後 年度預估 需求數	
向海致敬-海岸清潔維護計畫(109年-112年)	109-112	4.25	2.11	1.09	1.05		2. 本計畫總經費11.04億元，其中編列於農業委員會1.31億元、農糧署0.25億元、漁業署0.25億元、農業試驗所2.25億元、水產試驗所0.38億元、特有生物研究保育中心0.54億元、本局6.06億元。 3. 本計畫112年度預算編列於「林業發展」科目1.25億元。 - 1. 依據行政院109年5月7日院臺環字第1090168098號函核定。 2. 本計畫112年度預算編列於「林業發展」科目1.05億元。
國土生態保育綠色網絡建置計畫(111-114年)	111-114	19.73	-	3.49	3.55	12.69	1. 行政院110年7月6日院臺農字第110017358號函核定。 2. 本計畫總經費26.98億元，其中編列於農業試驗所0.37億元、林業試驗所1.10億元、水產試驗所0.52億元、特有生物研究保育中心1.25億元、桃園區農業改良場0.26億元、苗栗區農業改良場0.46億元、臺中區農業改良場0.27億元、臺南區農業改良場0.28億元、高雄區農業改良場0.23億元、花蓮區農業改良場0.44億元、臺東區農業改良場0.16億元、漁業署0.71億元、農田水利署1.20億元、本局19.73億元。 3. 本計畫112年度預算編列於「林業發展」科目3.55億元。

**行政院農業委員會林務局
跨年期計畫概況表**

中華民國112年度

單位：新臺幣億元

計畫名稱	執行期間	中央公務預算 經費需求總額	分年經費需求				備註
			110及以 前年度 預算數	111年度 預算數	112年度 預算數	113及以後 年度預估 需求數	
豬瘟撲滅及防範 重要豬病防檢疫 計畫	111-114	0.38	-	-	0.05	0.33	1. 行政院110年8月6日院臺農字第1100021392號函核定。 2. 本計畫總經費12.11億元，其中編列於動植物防疫檢疫局10.02億元、家畜衛生試驗所1.71億元、本局0.38億元。 3. 本計畫112年度預算編列於「林業發展」科目0.05億元。
外來入侵種埃及 聖鸚、綠鬣蜥與 恆春半島銀合歡 移除及復育計畫	112-113	2.79	-	-	1.19	1.60	1. 行政院111年5月20日院臺農字第1110011603號函核定。 2. 本計畫總經費8.86億元，其中編列於內政部1.16億元、財政部1.82億元、國防部1.16億元、教育部0.06億元、經濟部0.28億元、林業試驗所0.07億元、畜產試驗所1.52億元、本局2.79億元。 3. 本計畫112年度預算編列於「林業發展」科目1.19億元。

本頁空白

委 辦 計 畫	計 畫 起 訖 年 度	委 辦 內 容	委 辦	
			經 常	
			用 人 費 用	業 務 費 用
合計			35,075	663,511
1.5651021000 林業管理			17,200	76,877
(1)野生動物保育	112-112	1.收容及照養保育類野生動物，並提供妥善人道之飼養照顧。 2.提供野生動物救援、救傷及緊急狀況處理之醫療照顧，並培育具備野生動物醫療及保育人員，以強化國內專業技術人力資源。	11,700	43,947
(2)化解野生動物危害農業及瀕危物種與人衝突	112-112	1.辦理野生動物危害農業監測調查、防治技術研發、教育活動及專業訓練等工作。 2.辦理以改良式獵具汰換傳統陷阱、加強非法狩獵查緝及清除非法獵具、執行瀕臨絕種野生動物救援及獎勵通報、教育、專業訓練等工作。(含委託辦理媒體政策及業務宣導相關經費506千元。)	5,500	32,930
2.5651021100 林業發展			17,875	574,660
(1)森林生態系經營	112-112	1.國有林FSC輔導計畫。 2.進口木材貿易合法證明機制協調規劃作業案。 3.運用光學衛星影像於全島崩場地判釋與災害分析。 4.福山森林動態樣區種子雨及喬木小苗長期監測計畫。 5.林業部門溫室氣體排放清冊報告。 6.年度林業永續學術研討會。 7.兩岸林業論壇暨基層交流案。(含委託辦理媒體政策及業務宣導相關經費416千元。)	-	9,167
(2)農業生態時空資訊多元應用	112-112	1.福衛圖資供應計畫。 2.航攝數位影像及緊急災害委外拍攝。 3.高光譜影像率定及處理。 4.地面控制測量作業。 5.圖資應用推廣案。 6.林區空中三角點建置工作。(含委	-	27,057

員會林務局
分析表
112年度

單位：新臺幣千元

經 費 之 用 途 分 析					
門	資	本	門	合	計
其	設 備 購 置	其	他		
他					
-	19,751	-	-	-	718,337
-	6,000	-	-	-	100,077
-	6,000	-	-	-	61,647
-	-	-	-	-	38,430
-	13,751	-	-	-	606,286
-	-	-	-	-	9,167
-	-	-	-	-	27,057

委 辦 計 畫	計 畫 起 訖 年 度	委 辦 內 容	委 辦	
			經 常	
			用 人 費 用	業 務 費 用
(3)林業推廣與森林保護	112-112	託辦理媒體政策及業務宣導相關經費1,320千元。) 1. 委託辦理媒體政策宣導(含臉書經營、影片製作)、植樹月系列活動、保安林書市集、保育小站策展、林務局logo設計及林務局圖像授權平台建置等其他相關宣導活動。(含委託辦理媒體政策及業務宣導相關經費4,310千元。) 2. 私有保安林重要棲地生態服務給付推動計畫、保安林經營管理策略規劃及公眾溝通推廣計畫。(含委託辦理媒體政策及業務宣導相關經費100千元。) 3. 委託盜伐歷史資料研究分析。	-	13,267
(4)向海致敬之保安林環境維護	112-112	委託進行河川及出海口沿岸廢棄物快篩調查等工作。	-	1,276
(5)國有林造林及林產產銷輔導	112-112	1. 辦理人工林育苗、撫育、疏伐、營造複層林相、疏伐跡地監測等技術相關研究，以供經營管理之參考。 2. 辦理特殊海岸地造林技術研究。 3. 林產產銷推廣及示範。(含委託辦理媒體政策及業務宣導相關經費754千元。)	-	23,934
(6)海岸林生態復育	112-112	辦理海岸林生態復育技術創新及人才培育。	-	4,500
(7)國有竹林經營及產銷	112-112	1. 委託辦理竹材省工機械教育訓練。 2. 建立竹材省工伐採模組化生產模式。 3. 竹剩餘資材循環利用技術開發。 4. 委託辦理竹材省工機械引進購買與維護。(含委託辦理媒體政策及業務宣導相關經費560千元。)	-	1,485
(8)外來入侵種移除及復育造林計畫	112-112	委託辦理恆春半島銀合歡分布、復育造林監測及銀合歡移除收購等工作。	-	28,973
(9)公私有林經營及林產振興與推廣	112-112	1. 辦理造林訓練講習、造林技術觀摩、輔導相關合作社及林業永續多元輔導方案推動相關工作。 2. 國產木竹材創新技術及林產利用。	-	46,500

員會林務局
分析表
112年度

單位：新臺幣千元

經 費 之 用 途 分 析			
門	資 本		門
其 他	設 備 購 置	其 他	合 計
-	-	-	13,267
-	-	-	1,276
-	-	-	23,934
-	-	-	4,500
-	4,500	-	5,985
-	-	-	28,973
-	4,950	-	51,450

委 辦 計 畫	計 畫 起 訖 年 度	委 辦 內 容	委 辦	
			經 常	
			用 人 費 用	業 務 費 用
(10)平地造林與樹木保護	112-112	(含委託辦理媒體政策及業務宣導 相關經費1,000千元。) 3.辦理林業技術訓練中心建置與人才 培訓相關工作。 1.委託各縣市政府辦理平地造林檢測 工作。 2.委託各級機關、大專院校及民間團 體辦理各項研究或規劃工作，俾提 供計畫各項資訊及對策。 3.委託短期經濟林苗木培育計畫。 4.委託辦理林木疫情及外來入侵植物 之調查監測。 5.樹木保護人員培訓等工作。 6.委託各縣市政府辦理受保護林木維 護清理工作。	-	25,352
(11)公私有林竹林經營輔導 與產業推廣	112-112	1.委託專業團隊規劃進行新興竹產業 發展計畫管考。 2.委託辦理竹產業相關教案、課程教 材編製等事宜。 3.委託辦理竹材利用設備開發研究。 4.委託辦理竹產業政策宣導(含委託 辦理媒體政策及業務宣導相關經費 800千元。)	-	6,600
(12)國有林整體治山防災	112-112	1.應用河相學於國有林溪流治理與復 育。 2.崩塌地水土保持植生工程適用原生 草類評估及採種技術之研究。 3.國有林治山防災工程效益評估暨中 程個案計畫研擬。 4.國有林水庫集水區上游淤積土砂清 疏與去化方案之評估。 5.水土林堰塞湖及土砂災害應變演練 。 6.新竹處轄水庫上游集水區國有林地 土砂災害歷程分析與整體治理調查 規劃。 7.東勢處國有林生態檢核及追蹤調查 。	-	16,400
(13)國有林大規模崩塌防災 治理	112-112	1.國有林大規模崩塌潛勢區減災策略 研擬及安全監測。	-	26,624

員會林務局
分析表
112年度

單位：新臺幣千元

經 費 之 用 途 分 析			
門	資 本		門
其 他	設 備 購 置	其 他	合 計
-	-	-	25,352
-	1,500	-	8,100
-	321	-	16,721
-	-	-	26,624

委 辦 計 畫	計 畫 起 訖 年 度	委 辦 內 容	委 辦	
			經 常	
			用 人 費 用	業 務 費 用
		2. 羅東處轄大規模崩塌潛勢區監測計畫。 3. 新竹處轄大規模崩塌潛勢區監測計畫。 4. 南投處轄巒大事業區崩塌潛勢區監測工作。 5. 奧萬大聯外道路7K崩場地監測工作。 6. 阿里山森林遊樂區及奮起湖地區安全監測工作。 7. 國有林大規模崩塌潛勢區-甲仙D044、甲仙D047、六龜D015等3處防災應變。 8. 屏東處轄大規模崩塌潛勢區防災監控暨應變整備。 9. 知本森林遊樂區崩塌潛勢調查、監測計畫。 10. 花蓮處轄國有林大規模崩塌防災監測及調查計畫。		
(14)自然步道發展與維護	112-112	1. 辦理步道服務推廣、遊程規劃、健行淨山等推廣活動、國際交流及山海圳國家綠道推動業務。(含委託辦理媒體政策及業務宣導相關經費1,025千元。) 2. 辦理步道系統相關專業培力訓練，及步道工作假期與志工推展、無痕山林運動、自然創作等多元發展專案。 3. 辦理步道人文、自然景觀資源調查及環境監測相關業務。 4. 建置步道系統環境及歷史文化資料，編印相關古道歷史書籍及步道環教文宣，如地圖、摺頁及手冊等。	-	24,505
(15)森林育樂發展	112-112	1. 辦理森林遊樂區委託整體規劃及計畫修訂、設置管理辦法修正等。 2. 辦理生態教育館駐館人員聘用與營運管理。(含委託辦理媒體政策及業務宣導相關經費500千元。) 3. 應用森林療癒協助私有林林業振興計畫。	-	18,433

員會林務局
分析表
112年度

單位：新臺幣千元

經 費 之 用 途 分 析			
門	資 本		門
其 他	設 備 購 置	其 他	合 計
-	-	-	24,505
-	-	-	18,433

委 辦 計 畫	計 畫 起 訖 年 度	委 辦 內 容	委 辦	
			經 常	
			用 人 費 用	業 務 費 用
(16)平地森林園區	112-112	4.森林育樂設施規劃設計準則及案例彙編修訂計畫。 5.森林育樂場域開放民眾攜帶寵物犬、貓入園監測計畫。 1.辦理平地森林園區駐館解說服務、環境維護、環境與物種監測、志工解說培力工作。 2.園區遊程推廣、活動行銷、可食地景營造計畫。(含委託辦理媒體政策及業務宣導相關經費10千元。)	-	8,444
(17)林業文化資源保存與整體再發展	112-112	1.辦理林業文化園區總體發展、整體規劃、委外評估、效益評估、調查研究、清點普查、測繪、駐館解說、行銷推廣、品牌設計及策展、因應計畫及保存維護等工作。(含委託辦理媒體政策及業務宣導相關經費114千元。) 2.辦理歷史建築修復再利用、林業檔案建置及鑑定等工作。 3.林業文化資源數位加值及導覽應用、防災資訊監測應用等工作。	-	34,690
(18)棲地保育	112-112	辦理保護區資源監測調查等研究計畫、臺灣自然保護區域系統評估、溪流魚類調查監測、外來入侵種防治、生物多樣性活動等保育相關計畫。	5,300	25,828
(19)推動野生動植物合理利用之管理模式	112-112	辦理全國野生動物保育、監測、鑑識與調查研究。(含委託辦理媒體政策及業務宣導相關經費120千元。)	1,400	12,222
(20)外來入侵種動物移除計畫	112-112	辦理外來入侵種埃及聖鸚移除。	-	6,335
(21)野豬及野生動物族群監測調查計畫	112-112	辦理野豬及野生動物族群監測調查工作。	975	3,573
(22)健全國土生態綠網藍圖	112-112	執行各項國土生態綠網藍圖定期檢討與區域資料整合、協助跨部會與區域合作平臺運作、國土綠網圖資檢討整合與開放等計畫。	4,500	31,288
(23)陸域關注區生態植被復育	112-112	1.友善環境造林及育苗試驗等多元化相關研究。 2.外來種植物移除復育造林作業之生	-	6,511

員會林務局
分析表
112年度

單位：新臺幣千元

經 費 之 用 途 分 析			
門	資 本		門
其 他	設 備 購 置	其 他	合 計
-	-	-	8,444
-	-	-	34,690
-	-	-	31,128
-	-	-	13,622
-	-	-	6,335
-	-	-	4,548
-	-	-	35,788
-	-	-	6,511

委 辦 計 畫	計 畫 起 訖 年 度	委 辦 內 容	委 辦	
			經 常	
			用 人 費 用	業 務 費 用
(24)高風險地區與瀕危物種 保育	112-112	態效益評估。(含委託辦理媒體政策及業務宣導相關經費60千元。) 辦理瀕危物種及特殊物種間監測調查及保育行動計畫、加強瀕危物種保育及資訊公開等。(含委託辦理媒體政策及業務宣導相關經費2,360千元。)	3,200	45,151
(25)里山倡議與國土綠網環 境教育	112-112	執行里山案例公眾參與活動、國土生態綠網成果發表、營造及推廣里山、里海環境教育場域及人才網絡等。(含委託辦理媒體政策及業務宣導相關經費140千元。)	2,500	33,979
(26)國家航遙測飛機更新計 畫	112-112	辦理國家航遙測飛機更新計畫之推動及履約管理。	-	92,566
3.5251021300 林業試驗研究			-	11,974
(1)氣候變遷減緩與生態林 業	112-112	1.基於機器學習之於航攝影像雲遮量自動偵測。 2.永續林業經營及科技合作計畫。	-	1,550
(2)生物多樣性保育與野生 物管理	112-112	生態調查資料庫雲端服務發展。	-	924
(3)永續林產業發展	112-112	1.山區無線寬頻網路建置技術、物聯網應用及頻率共享機制研究計畫。 2.山區無線寬頻網路建置及低軌衛星通訊技術研析。	-	9,500

員會林務局
分析表
112年度

單位：新臺幣千元

經 費 之 用 途 分 析					
門 類	資 本	門 類	合 計		
其 他	設 備 購 置	其 他			
-	2,280	-	50,631		
-	200	-	36,679		
-	-	-	92,566		
-	-	-	11,974		
-	-	-	1,550		
-	-	-	924		
-	-	-	9,500		

行政院農業委員會林務局
媒體政策及業務宣導費彙計表

中華民國112年度

單位：新臺幣千元

款	項	科		名稱及編號	預算數	預計執行內容
		目	節			
18	2			005100000 農業委員會主管	26,347	
				005102000 林務局		
	3		565102000 農業支出	26,347		
			565102100 林業管理	1,576		
4			5651021100 林業發展	24,771	<p>辦理「化解野生動物危害農業及瀕危物種與人衝突」相關媒體政策及業務宣導1,576千元，明細如下：</p> <p>1.辦理化解野生動物危害農業及瀕危物種與人衝突媒體宣導等經費170千元。</p> <p>2.委託辦理臺灣獼猴危害農作及瀕危物種與人衝突媒體宣導等經費506千元。</p> <p>3.捐助團體辦理人與野生動物和諧關係之媒體宣導等經費900千元。</p> <p>1.辦理「森林生態系經營」相關媒體政策及業務宣導2,072千元，明細如下：</p> <p>(1)森林驗證相關媒體宣導製作、宣傳及刊登報導等經費256千元。</p> <p>(2)委託辦理淨零排放、森林永續經營管理及圖資應用推廣等相關媒體宣導等經費1,736千元。</p> <p>(3)捐助團體辦理推動森林永續經營、全球氣候變遷及林業文化等媒體推廣80千元。</p> <p>2.辦理「森林保護與林地管理」相關媒體政策及業務宣導11,076千元，明細如下：</p> <p>(1)平面及電子媒體廣告宣傳、拍攝宣導短片等(含防範盜伐、防範森林火災、護管員表揚等各項業務宣導)經費6,666千元。</p> <p>(2)委託辦理媒體政策宣導(含臉書經營)及保安林功能介紹影片等經費4,410千元。</p> <p>3.辦理「厚植森林資源」相關媒體政策及業務宣導1,554千元，明細如下：</p> <p>(1)辦理國產材林產利用及小花蔓澤蘭防治等相關媒體宣導製作、託播及刊登報導等經費240千元。</p> <p>(2)委託辦理國有林造林及林產產銷、國有林造林與疏伐擇伐經營、國有林竹林經營與產銷等相關媒體宣導製作、託播及刊登報導等經費1,314千元。</p>	

行政院農業委員會林務局
媒體政策及業務宣導費彙計表

中華民國112年度

單位：新臺幣千元

款	項	目	節	目	
				名稱及編號	預算數
					<p>4.辦理「公私有林經營及林產發展」相關媒體政策及業務宣導2,192千元，明細如下： (1)辦理公私有林經營輔導業務、林產經營及相關合作社組織與輔導、臺灣原生樹種推廣相關媒體宣導製作、託播及刊登等經費392千元。 (2)委託辦理林下經濟及竹材產業相關媒體宣導製作、託播及刊登等經費1,800千元。</p> <p>5.辦理「國有林整體治山防災及林道維護」項下國有林治理工程及生態友善措施與林道業務等相關媒體政策宣導760千元。</p> <p>6.辦理「森林遊憩場域發展與推動」相關媒體政策及業務宣導2,549千元，明細如下： (1)辦理森林育樂與環境教育推廣、開放山林及登山安全推廣之相關媒體宣導、製作、託播及刊登經費900千元。 (2)委託辦理自然步道與無痕山林推廣及平地森林園區、林業文化園區業務宣導之相關媒體託播及刊登經費1,649千元。</p> <p>7.辦理「國家自然保育」相關媒體政策及業務宣導792千元，明細如下： (1)辦理保護區、生物多樣性保育及關鍵陸域外來入侵種移除等相關媒體宣導經費672千元。 (2)委託辦理保護區域保育等相關業務媒體宣導經費120千元。</p> <p>8.辦理「國土生態保育綠色網絡建置計畫」相關媒體政策及業務宣導3,776千元，明細如下： (1)辦理原生植物推廣、里山市集活動推廣等相關媒體宣導製作、託播及刊登報導等經費1,216千元 (2)委託辦理國土綠網及生態給付與瀕危物種保育相關媒體宣導等經費2,560千元。</p>

行政院農業委員會林務局

立法院審議中央政府總預算案所提決議、附帶決議及注意辦理事項辦理情形報告表

中華民國 111 年度

決議、附帶決議及注意事項	內容	辦理情形
(一)	<p>壹、總預算部分</p> <p>一、通案決議部分</p> <p>111 年度總預算案針對各機關所屬通案刪減用途別項目決議如下：</p> <ol style="list-style-type: none"> 1.減列大陸地區旅費50%，不得流用。 2.減列國外旅費及出國教育訓練費（不含現行法律明文規定支出）5%，除國防部及外交部外，不得流用。 3.減列委辦費（不含現行法律明文規定支出）5%。 4.減列房屋建築養護費、車輛及辦公器具養護費、設施及機械設備養護費5%。 5.減列軍事裝備及設施3%。 6.減列一般事務費（不含現行法律明文規定支出）5%。 7.減列媒體政策及業務宣導費30%。 8.減列設備及投資（不含現行法律明文規定支出及資產作價投資）6%。 9.減列對國內團體之捐助及政府機關間之補助（不含現行法律明文規定支出）5%。 10.對地方政府之補助（不含現行法律明文規定支出及一般性補助款）4%。 11.前述三至六項允許在業務費科目範圍內調整。 12.前述九至十項允許在獎補助費科目範圍內調整。 13.若有特殊困難無法依上開原則調整者，可提出其他可刪減項目，經主計總處審核同意後予以代替補足。 14.如總刪減數未達270 億元(約1.19%)，另予補足。 <p>111年度中央政府總預算案針對各機關及所屬統刪項目如下：</p> <ol style="list-style-type: none"> 1.大陸地區旅費：統刪 50%，其中警政署及所屬、移民署、法務部、司法官學院、廉政署、矯正署及所屬、調查局、觀光局及所屬改以其他項目刪減替代，科目自行調整。 2.國外旅費及出國教育訓練費：除現行法律明文 	<p>已遵照辦理，刪減相關預算並整編成 111 年度法定預算。</p>

行政院農業委員會林務局

立法院審議中央政府總預算案所提決議、附帶決議及注意辦理事項辦理情形報告表

中華民國 111 年度

決 議 、 附 帶 決 議 及 注 意 事 項	辦 理 情 形
項 次	內 容
	<p>規定支出不刪外，其餘統刪 5%，其中總統府、國家安全會議、外交部、領事事務局、國防部、僑務委員會改以其他項目刪減替代，科目自行調整。</p> <p>3.委辦費：除現行法律明文規定支出不刪外，其餘統刪 5%，其中總統府、國家安全會議、主計總處、國立故宮博物院、客家委員會及所屬、大陸委員會、立法院、考試院、審計部、內政部、營建署及所屬、役政署、建築研究所、外交及國際事務學院、國防部、國防部所屬、財政部、國庫署、體育署、國家教育研究院、法務部、司法官學院、廉政署、矯正署及所屬、臺灣高等檢察署、交通部、中央氣象局、觀光局及所屬、公路總局及所屬、職業安全衛生署、僑務委員會、畜產試驗所、家畜衛生試驗所、農業藥物毒物試驗所、種苗改良繁殖場、臺南區農業改良場、花蓮區農業改良場、動植物防疫檢疫局及所屬、農糧署及所屬、中部科學園區管理局、南部科學園區管理局、證券期貨局、海洋委員會、海巡署及所屬、海洋保育署、國家海洋研究院改以其他項目刪減替代，科目自行調整。</p> <p>4.房屋建築養護費、車輛及辦公器具養護費、設施及機械設備養護費：統刪 5%，其中主計總處、公務人力發展學院、國立故宮博物院、國家發展委員會、大陸委員會、立法院、臺灣臺北地方法院、臺灣士林地方法院、臺灣新北地方法院、臺灣臺中地方法院、臺灣雲林地方法院、臺灣嘉義地方法院、臺灣臺南地方法院、臺灣高雄地方法院、臺灣屏東地方法院、臺灣臺東地方法院、臺灣花蓮地方法院、臺灣澎湖地方法院、福建金門地方法院、監察院、審計部、審計部臺北市審計處、審計部新北市審計處、審計部桃園市審計處、審計部臺中市審計處、審計部臺南市審計處、審計部高雄市審計處、內政部、營建署及所屬、警政署及所屬、消防署及所屬、移民署、領事事務局、外交及</p>

行政院農業委員會林務局

立法院審議中央政府總預算案所提決議、附帶決議及注意辦理事項辦理情形報告表

中華民國 111 年度

決 議 、 附 帶 決 議 及 注 意 事 項	辦 理 情 形
項 次	內 容
	<p>國際事務學院、國防部所屬、國庫署、賦稅署、臺北國稅局、高雄國稅局、北區國稅局及所屬、南區國稅局及所屬、關務署及所屬、國有財產署及所屬、財政資訊中心、教育部、體育署、國家圖書館、國立公共資訊圖書館、國立教育廣播電臺、國家教育研究院、法務部、司法官學院、法醫研究所、廉政署、矯正署及所屬、行政執行署及所屬、最高檢察署、臺灣高等檢察署、臺灣高等檢察署臺中檢察分署、臺灣高等檢察署臺南檢察分署、臺灣高等檢察署高雄檢察分署、臺灣高等檢察署花蓮檢察分署、臺灣高等檢察署智慧財產檢察分署、臺灣臺北地方檢察署、臺灣士林地方檢察署、臺灣新北地方檢察署、臺灣桃園地方檢察署、臺灣新竹地方檢察署、臺灣苗栗地方檢察署、臺灣臺中地方檢察署、臺灣南投地方檢察署、臺灣彰化地方檢察署、臺灣雲林地方檢察署、臺灣嘉義地方檢察署、臺灣臺南地方檢察署、臺灣橋頭地方檢察署、臺灣高雄地方檢察署、臺灣屏東地方檢察署、臺灣臺東地方檢察署、臺灣花蓮地方檢察署、臺灣宜蘭地方檢察署、臺灣基隆地方檢察署、臺灣澎湖地方檢察署、福建高等檢察署金門檢察分署、福建金門地方檢察署、福建連江地方檢察署、調查局、經濟部、標準檢驗局及所屬、中小企業處、加工出口區管理處及所屬、交通部、民用航空局、中央氣象局、觀光局及所屬、運輸研究所、公路總局及所屬、鐵道局及所屬、僑務委員會、原子能委員會、輻射偵測中心、放射性物料管理局、農業委員會、水土保持局、家畜衛生試驗所、桃園區農業改良場、臺中區農業改良場、臺南區農業改良場、高雄區農業改良場、花蓮區農業改良場、漁業署及所屬、動植物防疫檢疫局及所屬、農糧署及所屬、農田水利署、毒物及化學物質局、環境檢驗所、新竹科學園區管理局、證券期貨局、海洋委員會、海巡署及所屬、海洋保育署、國家海洋研究院改以其他項目刪減替代，科目</p>

行政院農業委員會林務局

立法院審議中央政府總預算案所提決議、附帶決議及注意辦理事項辦理情形報告表

中華民國 111 年度

決 議	、 附 帶 決 議 及 注 意 事 項	辦 理 情 形
項 次	內 容	
	<p>自行調整。</p> <p>5.軍事裝備及設施：統刪 3%，其中國防部所屬改以其他項目刪減替代，科目 自行調整。</p> <p>6.一般事務費：除現行法律明文規定支出不刪外，其餘統刪 5%，其中總統府、主計總處、國家發展委員會、公平交易委員會、國家通訊傳播委員會、大陸委員會、公共工程委員會、立法院、司法院、最高法院、最高行政法院、臺北高等行政法院、臺中高等行政法院、高雄高等行政法院、懲戒法院、法官學院、智慧財產及商業法院、臺灣高等法院、臺灣高等法院臺中分院、臺灣高等法院臺南分院、臺灣高等法院高雄分院、臺灣高等法院花蓮分院、臺灣臺北地方法院、臺灣士林地方法院、臺灣新北地方法院、臺灣桃園地方法院、臺灣新竹地方法院、臺灣苗栗地方法院、臺灣臺中地方法院、臺灣南投地方法院、臺灣彰化地方法院、臺灣雲林地方法院、臺灣嘉義地方法院、臺灣臺南地方法院、臺灣橋頭地方法院、臺灣高雄地方法院、臺灣屏東地方法院、臺灣臺東地方法院、臺灣花蓮地方法院、臺灣宜蘭地方法院、臺灣基隆地方法院、臺灣澎湖地方法院、臺灣高雄少年及家事法院、福建高等法院金門分院、福建金門地方法院、福建連江地方法院、考試院、銓敘部、審計部、審計部臺北市審計處、審計部新北市審計處、審計部桃園市審計處、審計部臺中市審計處、審計部臺南市審計處、審計部高雄市審計處、營建署及所屬、警政署及所屬、中央警察大學、消防署及所屬、役政署、移民署、空中勤務總隊、外交部、國防部、國防部所屬、財政部、國庫署、臺北國稅局、高雄國稅局、北區國稅局及所屬、中區國稅局及所屬、南區國稅局及所屬、關務署及所屬、國有財產署及所屬、財政資訊中心、國家圖書館、國立公共資訊圖書館、國立教育廣播電臺、國家教育研究院、法務部、法官學院、法醫研究所、廉政署、矯正署及所屬、行</p>	

行政院農業委員會林務局

立法院審議中央政府總預算案所提決議、附帶決議及注意辦理事項辦理情形報告表

中華民國 111 年度

項次	決議、附帶決議及注意事項內容	辦理情形
	<p>政執行署及所屬、最高檢察署、臺灣高等檢察署、臺灣高等檢察署臺中檢察分署、臺灣高等檢察署臺南檢察分署、臺灣高等檢察署高雄檢察分署、臺灣高等檢察署花蓮檢察分署、臺灣高等檢察署智慧財產檢察分署、臺灣臺北地方檢察署、臺灣士林地方檢察署、臺灣新北地方檢察署、臺灣桃園地方檢察署、臺灣新竹地方檢察署、臺灣苗栗地方檢察署、臺灣臺中地方檢察署、臺灣南投地方檢察署、臺灣彰化地方檢察署、臺灣雲林地方檢察署、臺灣嘉義地方檢察署、臺灣臺南地方檢察署、臺灣橋頭地方檢察署、臺灣高雄地方檢察署、臺灣屏東地方檢察署、臺灣臺東地方檢察署、臺灣花蓮地方檢察署、臺灣宜蘭地方檢察署、臺灣基隆地方檢察署、臺灣澎湖地方檢察署、福建高等檢察署金門檢察分署、福建金門地方檢察署、福建連江地方檢察署、調查局、經濟部、標準檢驗局及所屬、中小企業處、加工出口區管理處及所屬、中央地質調查所、交通部、民用航空局、中央氣象局、觀光局及所屬、公路總局及所屬、鐵道局及所屬、原子能委員會、輻射偵測中心、放射性物料管理局、農業委員會、水土保持局、家畜衛生試驗所、臺南區農業改良場、花蓮區農業改良場、漁業署及所屬、動植物防疫檢疫局及所屬、農業金融局、農糧署及所屬、農田水利署、中央健康保險署、毒物及化學物質局、新竹科學園區管理局、中部科學園區管理局、金融監督管理委員會、銀行局、證券期貨局、保險局、檢查局、海洋委員會、海巡署及所屬、海洋保育署、國家海洋研究院改以其他項目刪減替代，科目自行調整。</p> <p>7.媒體政策及業務宣導費：除農業委員會動植物防疫檢疫局及所屬、衛生福利部疾病管制署不刪外；總統府主管、國立故宮博物院、檔案管理局、原住民族文化發展中心、中央選舉委員會及所屬、促進轉型正義委員會、不當黨產處理委員會、考試院主管、勞動部主管、原子能</p>	

行政院農業委員會林務局

立法院審議中央政府總預算案所提決議、附帶決議及注意辦理事項辦理情形報告表

中華民國 111 年度

項次	決 議 、 附 帶 決 議 及 注 意 事 項 內 容	辦 理 情 形
	<p>委員會主管、環境保護署主管、科技部主管、海洋委員會主管、國軍退除役官兵輔導委員會主管統刪 5%；行政院、主計總處、國家發展委員會、原住民族委員會、大陸委員會、內政部主管、財政部主管、法務部主管、僑務委員會主管統刪 28%；司法院主管統刪 30%；客家委員會及所屬、外交部主管、國防部主管、教育部主管、經濟部主管、交通部主管、農業委員會主管(不含動植物防疫檢疫局及所屬)、衛生福利部主管(不含疾病管制署)、文化部主管統刪 35%。</p> <p>8.設備及投資：除現行法律明文規定支出及資產作價投資不刪外，其餘統刪 6%，其中大陸委員會、立法院、司法院、最高法院、最高行政法院、臺北高等行政法院、臺中高等行政法院、高雄高等行政法院、懲戒法院、法官學院、智慧財產及商業法院、臺灣高等法院、臺灣高等法院臺中分院、臺灣高等法院臺南分院、臺灣高等法院高雄分院、臺灣高等法院花蓮分院、臺灣士林地方法院、臺灣新北地方法院、臺灣桃園地方法院、臺灣新竹地方法院、臺灣苗栗地方法院、臺灣臺中地方法院、臺灣南投地方法院、臺灣彰化地方法院、臺灣雲林地方法院、臺灣嘉義地方法院、臺灣臺南地方法院、臺灣橋頭地方法院、臺灣高雄地方法院、臺灣屏東地方法院、臺灣臺東地方法院、臺灣花蓮地方法院、臺灣宜蘭地方法院、臺灣基隆地方法院、臺灣澎湖地方法院、臺灣高雄少年及家事法院、福建高等法院金門分院、福建金門地方法院、福建連江地方法院、監察院、審計部臺北市審計處、審計部新北市審計處、審計部桃園市審計處、審計部臺中市審計處、審計部臺南市審計處、審計部高雄市審計處、役政署、建築研究所、外交及國際事務學院、財政部、國庫署、賦稅署、臺北國稅局、南區國稅局及所屬、財政資訊中心、國家圖書館、國立公共資訊圖書館、國立教育廣播電臺、國家教育研究</p>	

行政院農業委員會林務局

立法院審議中央政府總預算案所提決議、附帶決議及注意辦理事項辦理情形報告表

中華民國 111 年度

決 議 、 附 帶 決 議 及 注 意 事 項	辦 理 情 形
項 次	內 容
	<p>院、法務部、司法官學院、法醫研究所、廉政署、最高檢察署、臺灣高等檢察署、臺灣高等檢察署臺中檢察分署、臺灣高等檢察署臺南檢察分署、臺灣高等檢察署高雄檢察分署、臺灣高等檢察署花蓮檢察分署、臺灣高等檢察署智慧財產檢察分署、臺灣臺北地方檢察署、臺灣士林地方檢察署、臺灣新北地方檢察署、臺灣桃園地方檢察署、臺灣新竹地方檢察署、臺灣苗栗地方檢察署、臺灣南投地方檢察署、臺灣雲林地方檢察署、臺灣嘉義地方檢察署、臺灣臺南地方檢察署、臺灣橋頭地方檢察署、臺灣高雄地方檢察署、臺灣屏東地方檢察署、臺灣臺東地方檢察署、臺灣花蓮地方檢察署、臺灣宜蘭地方檢察署、臺灣基隆地方檢察署、臺灣澎湖地方檢察署、福建高等檢察署金門檢察分署、福建金門地方檢察署、福建連江地方檢察署、調查局、經濟部、工業局、標準檢驗局及所屬、中小企業處、加工出口區管理處及所屬、交通部、勞動部、農業委員會、農糧署及所屬、海洋委員會、海洋保育署、國家海洋研究院改以其他項目刪減替代，科目自行調整。</p> <p>9.對國內團體之捐助及政府機關間之補助：除現行法律明文規定支出不刪外，其餘統刪 5%，其中客家委員會及所屬、大陸委員會、內政部、營建署及所屬、消防署及所屬、體育署、標準檢驗局及所屬、交通部、觀光局及所屬、公路總局及所屬、核能研究所、農業委員會、水土保持局、漁業署及所屬、動植物防疫檢疫局及所屬、環境保護署、新竹科學園區管理局、中部科學園區管理局、海洋委員會、海洋保育署改以其他項目刪減替代，科目自行調整。</p> <p>10.對地方政府之補助：除現行法律明文規定支出及一般性補助款不刪外，其餘統刪 4%，其中役政署、教育部、公路總局及所屬、鐵道局及所屬、動植物防疫檢疫局及所屬、海洋委員會、海洋保育署改以其他項目刪減替代，科目自行調整。</p>

行政院農業委員會林務局

立法院審議中央政府總預算案所提決議、附帶決議及注意辦理事項辦理情形報告表

中華民國 111 年度

決 議 、 附 帶 決 議 及 注 意 事 項	辦 理 情 形	
項 次	內 容	
(二)	<p>有鑑於網路社群媒體具有快速傳播特性，各行政機關陸續採取新媒體經營與運用，直接與社會大眾溝通政策及宣導。近年來政府時有挾龐大預算資源於網絡社群平台進行非廣告形式宣傳與澄清之情事，立法院遂於 110 年三讀通過修正預算法第 62 條之 1 條文，目的為將政府於四大媒體（平面媒體、廣播媒體、網路媒體及電視媒體）執行政策宣導時，也能同時納入預算法的規範。行政院主計總處於修法通過後，雖於預算書中增設宣導經費專屬預算科目，並新增媒體政策及業務宣導經費彙計表，然卻將宣導方式限定為於四大媒體所辦理，過去各機關辦理活動、說明會、園遊會或發放各式宣導品之方式，不再納入政策宣導規範。爰此，為利立法院能明確掌握各機關編列政策宣導之實際預算，要求行政院主計總處：1.各機關辦理活動、說明會、園遊會 或發放各式宣導品等，應明確揭示辦理或贊助機關名稱，以避免產生置入性行銷之疑慮。2.各機關於四大媒體上處理政策及業務宣導之相關工作者（即小編人力），以委外或勞務承攬方式辦理之經費，應納入政策及業務宣導費彙計表表達，以利預算之呈現。</p>	遵照辦理。
(三)	<p>111 年度中央政府總預算案歲出編列 2 兆 2,621 億元，其中依法律義務必須編列之支出 1 兆 5,262 億元，占歲出總額之 67.47%，比重近七成，且 111 年度較 110 年度增加 129.76 億元，對歲出結構與其他新興計畫額度有重大關聯性，因分散於各機關預算內，並未於總預算案總說明及主要附表列表揭露，如直接於中央政府總預算案總說明附中列表揭露，將使歲出資訊更公開透明，且立法院審議 107 年度中央政府總預算案時曾作成通案決議(十三)：「... ..行政院所稱依法律義務之支出，.....，應明確界定歸屬該項支出之定義範疇，並於各年度中央政府總預算案中詳實彙核列表揭露其項目、金額與依據，以利審議。」行政院應於 112 年度中央政府總預算案附表中列明法律義務支出之項目、金額、</p>	本項主辦單位為行政院主計總處。

行政院農業委員會林務局

立法院審議中央政府總預算案所提決議、附帶決議及注意辦理事項辦理情形報告表

中華民國 111 年度

決 議 、 附 帶 決 議 及 注 意 事 項	辦 理 情 形
項 次	內 容
	預算編列機關、依據等資料，俾利預算審議之參考。
(四)	<p>111 年度中央政府總預算案修正案預計自 111 年 1 月 1 日起調增軍公教人員待遇 4%，係依行政院 110 年 10 月 28 日發布「蘇揆：與全民共享經濟成果亦盼帶動民間企業調薪」新聞稿說明略以：「……在臺灣經濟創 11 年來新高且稅收增加的情況下，為了讓全民共享經濟成長的果實，因此政院今天通過自明（111）年 1 月 1 日起，全體軍公教人員調薪 4%，是 25 年來最高調幅，希望藉此進一步帶動民間企業調薪。」惟前一次（107 年度）軍公教人員調薪 3%，竟發生高階公務人員調薪高達 7%。茲為確保基層軍公教人員調薪 4%，111 年度軍公教人員調薪應一律採調薪 4%。</p>
(五)	<p>依照立法院 110 年 12 月 24 日各黨團朝野協商的共識，各黨團同意 111 年度中央政府總預算案（公務預算部分），至遲於 111 年 1 月 28 日以前完成三讀程序，並不提出復議。而 111 年度中央政府總預算案中，其中包含調整軍公教人員薪資待遇（中央政府部分 163 億元）、受雇勞工育嬰留職停薪津貼加給補助（47.89 億元）、辦理產檢假薪資補助（3.62 億元）等新增計畫，因總預算案三讀日期與春節連續假期相當接近，請行政院人事行政總處、行政院主計總處、財政部國庫署及相關部會，預先各自主管法規及行政作業提前準備（例如：全國軍公教員工待遇支給要點、中央政府總預算統籌科目經費核定動支數額通知單及各機關付款憑單等），以利各項發放作業順利。</p>
(六)	<p>2020 東京奧運我國代表團於 110 年 7 月 19 日搭中華航空公司包機出國，選手被安排搭經濟艙，相關行政人員卻搭乘商務艙，引發國人譁然。依現行國外出差旅費報支要點規定，部長級人員、特使，得乘坐頭等座（艙）位。次長級人員、大使、駐外代表、公使、其他特任（派）人員、簡任第十二職等以上領有各該職等全額主管</p>

行政院農業委員會林務局

立法院審議中央政府總預算案所提決議、附帶決議及注意辦理事項辦理情形報告表

中華民國 111 年度

決議、附帶決議及注意事項	內容	辦理情形
項次	內容	辦理情形
	<p>加給人員，得乘坐商務或相當之座（艙）位。但次長級人員負有外交任務代表政府出訪或參加重要國際會議，得乘坐頭等座（艙）位。其餘人員乘坐經濟（標準）座（艙）位。鑑於國家財政困窘，行政院應鼓勵公務人員應以身作則，本節約原則之支用經費，爰應請行政院於 1 個月內就搭乘旅途遠近，及實際情形檢討現行國外出差旅費報支要點規定，以符社會之期待。</p>	
(七)	<p>有鑑於農藥生產及使用，所衍生環境汙染及農藥殘留諸多問題，嚴重威脅生態環境與人類健康，聯合國於 2017 年 1 月 24 日發表食物權問題特別報告（Report of the Special Rapporteur on the right to food），報告中強調免於農藥毒害，為人類應有之基本人權，並將之列入第 34 屆人權理事會會議議程。指出農藥長期累積之毒素，使得罹患癌症、阿茲海默症、帕金森氏症、內分泌失調、發展失調、基因突變及不孕症等人數與日俱增，世界各國因應減少農藥危害趨勢，紛紛提出相關政策，如歐盟提出為達到農藥永續使用架構（2009/128/EC）指令，要求會員國設置量化目標、對象、方法、時間表、指標等，惟農藥造成環境毒性影響及食物飲水殘留等，與國人健康息息相關，影響甚鉅，爰此，行政院應督導行政院農業委員會、衛生福利部、行政院環境保護署等相關單位正視並整合有關農藥管理制度等跨部會相關系統管理與監測作為及權責分工業務等精進方案，並於 3 個月內向立法院相關委員會提出書面報告。</p>	<p>本項決議業以 111 年 5 月 25 日農防字第 1111488760 號函，向立法院提出書面報告在案，茲摘述內容如下：</p> <p>(一) 環保署持續辦理環境中嘉磷塞等農藥流布監測，並於 111 年評估篩選出陶斯松及施得圃納入檢測項目。將依監測結果提出精進建議，以利回饋至相關管制機制。</p> <p>(二) 衛生福利部滾動調整加強抽驗高風險、高違規及高關注之農產品；針對市售不符規定之農產品，進行源頭管理，定期於「環境保護與食品安全協調會報」中提出數據供農政機關參考。</p> <p>(三) 農委會於 111 年以歐盟分級概念評估高用量農藥的風險值，做為後續降低農藥使用風險擬訂措施之執行參考；另落實農藥購買實名制，並擴大辦理農藥對人體健康及環境影響評估及監測。</p> <p>(四) 綜上，我國農藥管理與監測在相關部會，已有完整且明確之分工合作與共同把關機制。將持續滾動檢討，以利後續相關成果作為農藥登記審查及政策措施之參考。</p>
(八)	<p>根據內政部警政署統計，除 110 年度因為疫情影響外，自 106 年度起，全國毒品查獲件數、嫌疑犯人數看似減少，但毒品查獲重量卻大幅成長，且居高不下，顯見毒品交易情形日益嚴重。又加上近年來加密虛擬貨幣興起且種類繁多，各有不同的特性，以致於被不法人士拿來做為吸金、毒品交易的支付工具。例如：泰達幣（Tether）又稱 USDT，其特性為每一元泰達幣都有一美元擔保，亦即擁有多少泰達幣等同有同價位美</p>	<p>本項主辦單位為法務部。</p>

行政院農業委員會林務局

立法院審議中央政府總預算案所提決議、附帶決議及注意辦理事項辦理情形報告表

中華民國 111 年度

決議、附帶決議及注意事項	內容	辦理情形																								
	<p>元，犯罪者利用此一特性，再透過幣託中心交易虛擬貨幣，即可完成鉅額毒品買賣。由於在幣託中心透過人頭帳戶分多層轉出，即便調查人員也無法完整查出最終的主嫌，許多被利用來做毒品交易的年輕人，被捕落網後雖配合調查供出案情以求減刑，但往往到判決書下來時已被處以私刑失去生命。爰此，請行政院指示相關部會就毒品交易利用上述新興犯罪模式，拿出有效防制作為及加強相關法律規範，並由法務部於 6 個月內向立法院提出相關進度檢討書面報告。</p> <p style="text-align: right;">單位：件、人、公克</p> <table border="1" data-bbox="237 884 839 1140"> <thead> <tr> <th></th> <th>全國查獲件數</th> <th>全國嫌疑犯人數</th> <th>全國查獲重量(公克)</th> </tr> </thead> <tbody> <tr> <td>106 年度</td> <td>58,515</td> <td>62,644</td> <td>9,685,469</td> </tr> <tr> <td>107 年度</td> <td>55,480</td> <td>59,106</td> <td>20,596,643</td> </tr> <tr> <td>108 年度</td> <td>47,035</td> <td>49,131</td> <td>15,929,366</td> </tr> <tr> <td>109 年度</td> <td>45,489</td> <td>47,779</td> <td>13,305,709</td> </tr> <tr> <td>110 年度</td> <td>38,827</td> <td>41,292</td> <td>8,283,280</td> </tr> </tbody> </table> <p style="text-align: right;">資料來源：內政部警政署</p>		全國查獲件數	全國嫌疑犯人數	全國查獲重量(公克)	106 年度	58,515	62,644	9,685,469	107 年度	55,480	59,106	20,596,643	108 年度	47,035	49,131	15,929,366	109 年度	45,489	47,779	13,305,709	110 年度	38,827	41,292	8,283,280	
	全國查獲件數	全國嫌疑犯人數	全國查獲重量(公克)																							
106 年度	58,515	62,644	9,685,469																							
107 年度	55,480	59,106	20,596,643																							
108 年度	47,035	49,131	15,929,366																							
109 年度	45,489	47,779	13,305,709																							
110 年度	38,827	41,292	8,283,280																							
(九)	<p>全球加密貨幣總市值已達 2 至 3 兆美元，從 2009 年出現比特幣至今，各類加密貨幣種類眾多可達上千種，然我國至今對於加密貨幣的定義和管理過於保守，僅僅只是洗錢防制法中，將金融監督管理委員會指定為虛擬資產服務業的防洗錢事務的主管機關，而涉及其他業務相關部分（例如發展及交易糾紛），仍然模糊不清。且金融監督管理委員會對於國內設置多少比特幣 ATM？是否有法源可以管理？均無法即時掌握。顯見，我國對於加密貨幣的發展及運用，已經大幅落後國際腳步，但終究得面對新興金融帶來的挑戰。金融監督管理委員會對虛擬通貨洗錢防制面所作之因應作為，雖已於 110 年 6 月 30 日發布虛擬通貨平台及交易業務事業防制洗錢及打擊資恐辦法，並將透過現地及非現地查核，督促本事業落實執行相關措施，惟鑑於虛擬通貨市場之發展迅速，請金融監督管理委員會持續關注國際間對虛擬通貨及其衍生性商品採行之相關監理規範，適時採取相關因應措施，以保護投資人/消費者權益。</p>	<p>本項主辦單位為金融監督管理委員會。</p>																								

行政院農業委員會林務局

立法院審議中央政府總預算案所提決議、附帶決議及注意辦理事項辦理情形報告表

中華民國 111 年度

決議、附帶決議及注意事項	內容	辦理情形
(十)	<p>依照財政紀律法所授權訂定的稅式支出評估作業辦法規定，相關法律案送立法院審議前，行政院必須審查通過稅式支出評估，並且業務主管機關必須將稅式支出評估報告及公聽會會議紀錄送交立法院財政委員會及相關委員會，業務主管機關屢次未依照前開辦法將相關資料與法案併送交立法院（例如延長當沖降稅的證券交易稅條例），也未同時將評估報告登載於機關網站，無視法令規定，亦不理會立法院長期以來決議的要求。爰此，要求行政院各部會提出涉及租稅減免的法案送立法院審查時，除應確實依照稅式支出評估作業辦法規定外，同時應將相關稅式支出評估報告併同修正草案送立法院備查。</p>	<p>遵照辦理。</p>
(十一)	<p>為合理監督國營事業捐贈支出，爰要求行政院所屬相關部會主管之國營事業，比照公開發行公司、財團法人等管理機制，應於 1 個月內公布其過去 5 年（106 至 110 年）之所有捐贈明細，並自 111 年度起，每季公布捐贈明細，以昭公信，並提升治理效能。</p>	<p>本項主辦單位為各國營事業。</p>
(十二)	<p>中央政府轉投資公私合營事業家數眾多，中央各主管部會派任或推薦至各該事業之董事長、總經理薪資規範，係由各主管部會訂定之，惟各部會所訂該等人員薪資標準規範規定，其中當年度其所支領之非固定收入（如房屋津貼、績效獎金及其他各項獎金等）總額不得超過固定收入（即月支薪俸、主管加給合計）總額，超過部分一律解繳國庫或繳作投資事業之收益。有鑑於行政院業自 78 年度起取消公務人員房屋津貼，立法院審議 103 年度中央政府總預算案決議略以，自 104 年度起，各財團法人除應比照公務人員取消交通補助費外，亦不得再發放高層主管之房屋津貼。爰此，中央各主管部會應立即修正派任或推薦至各該事業之董事長、總經理薪資標準規範，並取消違法律津貼。</p>	<p>台肥公司、臺北農產運銷股份有限公司及全國農業金庫董事長、總經理支領之固定收入即月支薪俸，非固定收入為年節獎金或年終獎金等，均無支領房屋津貼或其他津貼項目。</p>
(十三)	<p>政府轉投資事業 107 年底至 109 年底，分別為 164 家、164 家及 175 家，期末實際總投資金額 1 兆 652 億 5,518 萬餘元、1 兆 2,871 億</p>	<p>(一)本項決議業以 111 年 6 月 2 日農糧字第 1111073485 號函、111 年 6 月 10 日農金字第 1115070154 號函及 111 年 6 月 15 日農糧字第</p>

行政院農業委員會林務局

立法院審議中央政府總預算案所提決議、附帶決議及注意辦理事項辦理情形報告表

中華民國 111 年度

決議、附帶決議及注意事項	內容	辦理情形
	<p>3,722 萬餘元及 1 兆 6,498 億 3,334 萬餘元，其中 21 家轉投資公司連續虧損達 3 年以上，依立法院預算中心 109 年度中央政府總決算審核報告整體評估報告指出，檢視投資目的達成度之揭露狀況，部分投資機關僅分析虧損原因，部分係說明現行處置狀況，部分則未備註分析，且中央政府特種基金參加民營事業投資管理要點第 11 條規定：「各基金參加民營事業投資所營事業目標無法達成，或連續 3 年虧損情況無法改善，應詳加評估檢討，報由主管機關核處。」鑑於政府轉投資家數及數額近年度皆趨增，轉投資事業連續虧損達 3 年以上者高達 21 家，為保障政府權益，行政院應督促各投資機關除於投資前宜妥為評估目的、效益、回收年限及發展目標等事項，並確實檢討投資政策及檢視投資目的之達成情形，以評估繼續持有或退場撤回資金，以達到政府監督效果，爰請行政院督導相關主管機關於 3 個月內向立法院相關委員會提出書面報告。</p>	<p>1111069484 號函，向立法院提出書面報告在案。</p> <p>(二)考量農委會肩負穩定農產品運銷秩序及調節供需責任，持有臺北農產運銷股份有限公司股權，遇蔬果盛產或天然災害，供銷失衡，物價波動，可即時採取供需調節措施穩定價格，配合政府辦理蔬果供銷調配，達成投資目的。為能持續穩定農產品運銷，不宜自該公司撤資，以兼顧農民及消費者權益。</p> <p>(三)至台肥公司部分，在面對國內外產業經濟環境條件的快速變化，已進行公司體質轉型和升級，建構「肥料化工」、「不動產暨投資事業」二大事業體為發展主軸，政府持股比例約 24.07%，將透過公股代表進行監督，以提升該公司營運績效。</p> <p>(四)農業金庫 94 年設立，資本總額 200 億元，政府出資 98 億元，為政府唯一投資並配合執行農業金融政策之金融機構，肩負穩定農業金融之法定任務，對於信用部應辦理收受轉存款、資金融通、輔導業務及財務查核、金融評估、績效評鑑及資訊共同利用等事項。農業金庫透過加強辦理授信業務，及秉持穩健投資原則，以降低風險及增加收益，盈餘逐年成長，經營愈趨穩健，獲利穩定配息，股息供作農漁業推廣經費，創造農產業競爭利基與優勢，促進農漁業永續發展，已達成投資目的。</p>
(十四)	<p>預算法第 41 條第 3 項規定，政府捐助之財團法人，每年應由各該主管機關就以前年度投資或捐助之效益評估，併入決算辦理。109 年度總決算編製要點規定，各主管機關須於主管決算編製主管機關對各部門捐助財團法人之效益評估表。且政府資訊公開法第 7 條第 1 項第 6 款規定，政府機關除依法限制公開或不予提供者外，應主動公開預算及決算書。惟依立法院預算中心 109 年度中央政府總決算審核報告整體評估報告指出，108 及 109 年度中央政府各主管機關之單位決算及主管決算之公開情形，各主管機關均有公開單位決算；惟主管決算部分，僅行</p>	<p>遵照辦理，110 年度農委會主管決算已於農委會網站公告。</p>

行政院農業委員會林務局

立法院審議中央政府總預算案所提決議、附帶決議及注意辦理事項辦理情形報告表

中華民國 111 年度

決議、附帶決議及注意事項	內容	辦理情形
項次	內容	
	<p>政院原子能委員會、衛生福利部、文化部、科技部及金融監督管理委員會等 5 個主管機關公開，多數主管機關則未依法公開，致民眾難以知悉主管機關對各部門捐助財團法人之效益評估情形，爰此，行政院應立即依政府資訊公開法規定各主管機關自 110 年度起主動公開主管決算。</p>	
(十五)	<p>有鑑於衛生福利部所實施之春節檢疫措施專案，實施迄今已發生數起防疫旅館群聚案件，極有可能造成台灣下一波民眾感染的破口，爰要求衛生福利部應會同交通部訂立防疫旅館之各項標準作業程序，並責成各縣市政府進行督導查核，將查核結果每月定期公布。</p>	<p>本項主辦單位為衛生福利部及交通部。</p>
(八十六)	<p>內政委員會 二、歲出部分 行政院主管 為改善空氣品質，維護國民健康與生活環境，行政院於 109 年 6 月核定交通部「公路公共運輸服務升級計畫（110-113 年）」，其中包含推廣電動大客車推動策略，辦理電動大客車購車與維運補助計畫、電動大客車示範計畫等，分三階段先導期（108-111 年）、推廣期（112-115 年）與普及期（116-119 年），終於 119 年達成巴士全面電動化目標。爰建請行政院規劃於 119 之前公務車達成 EV100，包括自有及租賃車隊電動化，計程車／租車／共乘服務合約電動化，並興建電動基礎建設、鼓勵員工及提供行政機關工程、財物、勞務之往來廠商使用。</p>	<p>本項主辦單位為經濟部、交通部及行政院環境保護署。</p>
(九十)	<p>有鑑於我國每年度資本支出預算額度極為有限，容待政府妥加規劃善用以期發揮最大效益。面對未來如全球氣候變遷、5G 時代網路安全威脅及人口老化等重大挑戰，建請行政院督導國家發展委員會應就相關資本支出預算，提出以長遠規劃適足配賦之評估及據於執行之書面報告，以期周妥因應。</p>	<p>本項主辦單位為國家發展委員會。</p>
(九十一)	<p>111 年度中央政府總預算案歲出編列 2 兆 2,621 億元，其中依法律義務必須編列之支出 1</p>	<p>本項主辦單位為行政院主計總處。</p>

行政院農業委員會林務局

立法院審議中央政府總預算案所提決議、附帶決議及注意辦理事項辦理情形報告表

中華民國 111 年度

項次	決議、附帶決議及注意事項內容	辦理情形
	<p>兆 5,262 億元，占歲出總額之 67.47%，較 110 年度之 70.85%，減少 3.38 個百分點。111 年度可自由規劃運用預算額度為 7,358 億元，較 110 年度之 6,226 億元增加 1,132 億元（增幅 18.18%），可彈性規劃運用預算額度雖成長，惟 111 年度中央政府總預算案依法律義務必須編列之支出比重逾 6 成，歲出結構仍屬僵化。爰要求行政院持續改善，充裕財政收入，提高政府歲出預算編列之靈活度，並於 3 個月內向立法院提出書面報告。</p>	
(九十二)	<p>111 年度中央政府總預算案之依法律義務必須編列之支出占歲出額度成數近 7 成，惟分散於各機關預算內，並未於總預算案總說明及主要附表列表揭露，立法院審議 107 年度中央政府總預算案時作成通案決議要求應於中央政府總預算案中詳實彙核列表揭露。中央政府總預算編列法律義務之支出，雖行政院主計總處以目前均依預算法相關規定籌編，並編列於各機關預算書；惟法律義務支出金額逐年增加，111 年度較 110 年度增加 129.76 億元，且占歲出預算額度比重近 7 成。爰要求行政院依立法院決議，檢討評估於中央政府總預算案總說明中列表揭露法律義務支出之項目、金額、預算編列機關、依據等資料，以利於國會預算審議，並於 3 個月內向立法院提出書面報告。</p>	<p>本項主辦單位為行政院主計總處。</p>
(九十三)	<p>近年我國中央政府總預算歲出資本支出約有 2,700 餘億元至 3,000 餘億元之預算規模，惟於 25 個主管部會間之配置額度差異頗大，多年來持續有偏重於少數主管部會現象，值行政院重視並依未來中長期施政計畫目標酌予調整適配。「預算之編製及執行應以財務管理為基礎，並遵守總體經濟均衡之原則。」為預算法所明定，惟我國資本支出預算之配置有長期偏重於少數主管部會現象，鑒於該類預算資源極為有限，爰要求行政院考量整體經濟均衡發展，依未來中長期施政計畫目標予以調整，並於 3 個月內向立法院提出書面報告。</p>	<p>本項主辦單位為國家發展委員會。</p>

行政院農業委員會林務局

立法院審議中央政府總預算案所提決議、附帶決議及注意辦理事項辦理情形報告表

中華民國 111 年度

項次	決議、附帶決議及注意事項內容	辦理情形
(九十四)	<p>「設備及投資」係我國中央政府總預算資本支出歲出預算配置最主要之一級用途別科目，其下設之「土地」、「房屋建築及設備」、「公共建設及設施」、「機械設備」、「運輸設備」、「資訊軟硬體設備」、「雜項設備」、「權利」及「投資」等 9 個二級用途別科目中，「公共建設及設施」科目預算近年(106-111年度)編列數概介於 387 億餘元(110 年度)至 666 億餘元(106 年度)之間，規模僅次於「投資」科目，係中央政府辦理年度各項經建計畫之一重要經費來源，惟多年來皆以交通建設為主，恐須注意對其他公共建設需求可能產生之排擠效應。鑒於「公共建設及設施」科目預算所辦理事項涵蓋範圍甚廣，完善之基礎公共建設除可增益國人生活品質外，亦有利改善投資環境，促進國內外廠商駐足投資；惟近年我國不論 是中央政府總預算或前瞻基礎建設計畫特別預算，皆係以交通建設為主，不利國家整體建設之均衡發展。爰要求行政院注意對其他公共建設需求產生之排擠效應，並於 3 個月內向立法院提出書面報告。</p>	<p>本項主辦單位為國家發展委員會。</p>
(九十五)	<p>近年中央政府推動各項重大政策、計畫，多以特別預算方式提出，輔以公務預算支應，如前瞻基礎建設特別預算、嚴重特殊傳染性肺炎防治及紓困振興特別預算等；而按預算法第 84 條規定，符合國家經濟重大變故情形，因應緊急需要得於未經立法院審議程序前先支付其中一部，然長此以往，將使政府預算多處於未審議卻已分配執行之情況，無異使立法機關淪為政府預算之背書人。爰要求行政院應於 3 個月內就尚未經立法院審議之特別預算，研議「得先行支付其一部」之比例，並將研議結果彙報立法院。</p>	<p>本項主辦單位為行政院主計總處。</p>
(九十六)	<p>近十年來，中央政府推動各項重大政策多仰賴特別預算，包括前瞻基礎建設計畫、新式戰機採購預算、海空戰力提升計畫等，以及近二年因 COVID 19 疫情影響，訂定之嚴重特殊傳染性肺炎防治及紓困振興特別條例，各項政策、計畫之預算總額逾新臺幣 2 兆元；而前述各特別預算</p>	<p>本項主辦單位為財政部。</p>

行政院農業委員會林務局

立法院審議中央政府總預算案所提決議、附帶決議及注意辦理事項辦理情形報告表

中華民國 111 年度

決議、附帶決議及注意事項		辦理情形
項次	內容	
	財源多數均以舉債方式提出，舉債金額亦逾 2 兆元，無疑已為國家埋下財政崩壞之隱憂；為確保國家財政體制健全，爰要求行政院研擬提高債務還本比率，就各特別預算案舉債情形制定還款規劃，並於 3 個月內向立法院提出書面報告。	
(十六)	財政委員會 二、歲出部分 行政院主管 政府預算編列及嗣後執行效率，事涉政府施政良窳，與政府財政效益是否良好？行政院主計總處是政府預算編列與預算執行之主管機關，爰要求行政院主計總處督導中央政府各機關會計人員依法行政，職務執行如有不忠或不法情事，請依法查處。	遵照辦理。
(二)	財政委員會 二、歲出部分 災害準備金 根據行政院主計總處公告之第二預備金動支數額表，近 3 年度第二預備金動支，107、108 及 109 年度分別為 46 億元、61 億元及 73 億元，逐年增加，均為中央政府機關申請動支，顯見第二預備金編列有逐漸不敷使用的可能，因此未來對於第二預備金的動用須更加嚴謹。查預算法第 70 條，有明列：1.原列計畫費用因事實需要奉准修訂致原列經費不敷時。2.原列計畫費用因增加業務量致增加經費時。3.因應政事臨時需要必須增加計畫及經費時，可以申請第二預備金支用。為有效監督第二預備金使用情形，爰請行政院編具第二預備金動支數額表時，除針對各計畫說明計畫符合預算法第 70 條之事由外，另應彙整符合預算法第 70 條規定之各項事由計畫數、金額之統計，公告於網站，並送交立法院財政委員會。	本項主辦單位為行政院災害防救辦公室。
(十三)	經濟委員會 二、歲出部分 農業委員會 有鑑於台灣山林盜伐案屢見不鮮，根據警政署統	(一)為防杜外籍人士從事盜伐林木犯罪，內政部移

行政院農業委員會林務局

立法院審議中央政府總預算案所提決議、附帶決議及注意辦理事項辦理情形報告表

中華民國 111 年度

決 議 、 附 帶 決 議 及 注 意 事 項	辦 理 情 形
項 次	內 容
	<p>計，近 5 年查獲違反「森林法」案件達 991 件，共 1,698 人。其中，移工犯罪者有逐年增加之趨勢，甚至從原先的背工，發展成一條龍服務的山老鼠集團，盜伐珍貴木材運下山銷贓牟利，挑戰政府保護山林之決心。為此，請行政院農業委員會提出具體保護山林之策略，以保育國土與維護我國生態自然資源。</p>
	<p>民署除針對查處到案之失聯移工加強清詢，協助相關機關針對查處到案之外來人口進行人別確認外，亦要求轄內具森林盜伐高風險山區之專勤隊，與本局、保七總隊、各地方地檢署建立橫向情資聯繫之「檢、警、移、林聯繫平台」及成立工作圈，以快速整合犯罪情資蒐集及處置。</p> <p>(二)內政部移民署亦於各勤(業)務據點(含專勤隊及服務站)協助張貼及發送本局印製之海報、摺頁等文宣品，透過社群網路(例如移民署臉書粉絲團及中華民國人力仲介協會網站)等各式管道向外來人口宣導勿有盜伐行為而觸犯森林法；亦透過發布新聞，彰顯破獲山老鼠案件成效。</p> <p>(三) 111 年 11 月 28 日公告修正森林保護辦法，檢舉獎金由每案新臺幣 5 萬元以下提高至每案 5 萬元，嗣經檢察官起訴後，可領取相當於贓物市價 10% 獎金；最高可領 500 萬元之檢舉獎金，農委會將持續加強宣導。</p>
(六十一)	<p>近年來我國的環境生態意識抬頭，對可能威脅台灣生物多樣性之外來入侵種 (invasive alien species, IAS) 之重視度日益升高，從早年的福壽螺、21 世紀初出現的紅火蟻、緬甸小鼠，到近年備受重視的虎魚、澳洲小龍蝦、埃及聖鸚、綠鬣蜥，以及鸚 2021 年 11 月在南投發現可能已外擴之海蟾蜍等，外來入侵種對台灣特有生物多樣性之危害甚鉅，然而現有之管理法令散見於「野生動物保育法」、「動物保護法」、「動物傳染病防治條例」以及「植物防疫檢疫法」等，而分別由行政院農業委員會畜牧處、林務局、動植物防疫檢疫局、漁業署等單位，然而又受限於各單位權責，對外來物種之引進、飼養、繁殖之管理又往往受限於機關本位及對法令的限縮解釋，待經認定為入侵種時往往已嚴重擴散，僅能編列預算試圖移除。綜上所述，爰要求行政院農業委員會等有關單位除應加強防堵外來入侵種擴散之移除工作外，也應儘速通盤檢討補強國內外來生物管理相關法規，統整並補強對外來入侵種生物</p>
	<p>(一) 本項決議業以 111 年 5 月 26 日農林務字第 1111700962 號函，向立法院提出書面報告在案。</p> <p>(二) 農委會為避免外來種持續入侵，業彙整相關法令依據及業務分工，實施具體管制措施，並推動相關防治行動，實施策略包括加強加嚴邊境管制，公告禁止輸入物種名單；動植物之輸入採取「原則禁止，例外開放」原則，最大程度降低入侵風險；已入侵物種移除清零；杜絕不當「放生」，轉化保育護生；加強民眾宣導教育，透過媒體宣導加強社會大眾生態保育觀念，並呼籲對野生動物生命應予以尊重。農委會並持續精進推動相關入侵種防治對策，並持續督促地方政府積極辦理入侵種移除作業，以維護臺灣生態環境，降低外來入侵種對經濟、社會之衝擊。</p>

行政院農業委員會林務局

立法院審議中央政府總預算案所提決議、附帶決議及注意辦理事項辦理情形報告表

中華民國 111 年度

項次	決議、附帶決議及注意事項內容	辦理情形
	<p>之預防、管理、移除等工作，並要求行政院農業委員會向立法院經濟委員會提出書面報告，說明外來入侵種之管制措施及成效。</p>	
(六十二)	<p>111 年度行政院農業委員會預算案編列 1,065.7 億元，但依法律義務支出部分編列 735.23 億元，占歲出總額比例高達 68.99%，即近七成歲出預算屬法律義務固定支出，僅剩三成始作為推動農業相關業務計畫支出，對推動我國農業發展誠屬扞格不入，雖然行政院農業委員會尚有農業作業基金、農業特別收入基金以及農田水利作業基金可供調配推動農業發展相關計畫，然基金預算與公務預算屬性不同，就一國之農業發展，仍應表現在政府公務預算計畫當中，始能彰顯政府對農業、農村及農民之宏觀計畫與政府施政質量，故爰要求行政院農業委員會應落實「零基預算」精神，檢討每年各項支出是否具有必要性和急迫性，擲節支出後，以利每年提出新農業政策計畫；其次，定期檢視不符合時宜之法規，減少非必要支出；再者，定期檢討跟非農業相關之捐補助。</p>	<p>(一) 111 年度農委會主管預算案編列 1,485.12 億元，其中依法律義務支出部分編列 735.23 億元，占歲出總額比例 49.51%，包括老年農民福利津貼、農民參加農民健康保險保險費補助、彌補農民健康保險虧損、農民參加全民健康保險保險費補助、農民退休儲金政府提繳數及撥充農業天然災害救助基金等工作，較 110 年度 752.92 億元減少 17.69 億元，占歲出總額比例亦由 54.96% 減少至 49.51%，主要係針對續辦項目檢討後減少編列約 25.91 億元，其中老年農民福利津貼減編 9.41 億元，係考量近年老年農民福利津貼發放人數呈逐年遞減，核實酌減編列；另彌補農民健康保險虧損減編 9.37 億元，係參酌近 5 年平均虧損成長率推估，顯見農委會對依法律義務支出部分之審核與控管實屬嚴謹。</p> <p>(二) 農委會秉持零基預算精神，全面檢討現行補助、委辦及無繼續性支出項目，就效益低、已過時或非必要項目，檢討減編，以容納新興施政計畫，並考量業務需求及執行力配合重要施政項目，核實增列優先性及重要性高之需求項目。</p> <p>(三) 依據相關法律必須編列之支出，持續本零基預算精神精進資源分配效益，按照實際需要情形，核實估算並優先編列，俾減少支出騰出空間調整容納重要政事。</p> <p>(四) 為使各項捐補助均與農業相關契合，係以農業施政願景為基礎，根據年度施政重點，研擬具體務實之計畫，以突顯施政方向，達到「合理、合法、有效率」為目標，並予以滾動式檢討等方式辦理。</p>
(六十六)	<p>109 年度審計部中央政府總決算審核報告，針對行政院農業委員會預算執行部分提出審核意見，請行政院農業委員會就下列提出書面意見說</p>	<p>本項決議業以 111 年 7 月 29 日農企字第 1110013175 號函，向立法院提出書面報告在案。有關各項作法包含：1.完善規範犬貓收容管理；2.野生動物輸出</p>

行政院農業委員會林務局

立法院審議中央政府總預算案所提決議、附帶決議及注意辦理事項辦理情形報告表

中華民國 111 年度

決 議 、 附 帶 決 議 及 注 意 事 項	辦 理 情 形
項 次	內 容
	<p>明。1.犬貓絕育數量未達目標，公立收容所之管理未臻周妥。野生動物輸入及輸出尚未明確劃分相關權責單位業務分工原則，且高風險入侵性外來物種名單多年未公告更新。建構石虎友善棲地環境耕作目標數未能達成審核作業未臻嚴謹。2.尚未完成確保農地資源合理使用及規劃後續處理原則，且平地造林私有農地補償方案無配套作業；廢止平地造林轉供設置太陽光電存有政策效益抵銷。農路設施養護管理機制、設計規範及工程審查作業未盡周妥。3.大規模崩塌地迄今未納列災害防救法所定災害類別，亦未將新增調查判釋資料納入風險鑑別流程列管，尚有部分崩塌細部影響區範圍仍待劃設及監測。4.育種研究經費占農業科技研究發展經費比重偏低，部分專利權多年未技術移轉及作業規定尚欠周延。5.部分農漁會信用部資本適足性不足情形長年未改善，辦理各項政策性農業專案貸款缺失頻仍，待加強相關監理措施。</p>
(一三二)	<p>106 年 6 月 14 日公布之「原住民族語言發展法」第 13 條規定「政府機關（構）處理行政、立法事務及司法程序時，原住民得以其原住民族語言陳述意見，各該政府機關（構）應聘請通譯傳譯之。」爰要求行政院農業委員會設置於原住民族地區之所屬機構如遇原住民尋求協助或排定查勘原住民案件時，應徵詢原住民是否需以原住民族語言陳述意見，倘原住民有需要應依法聘請通譯，以維護該原住民權益及尊重原住民族的文化。</p>
(一四五)	<p>鑑於近年國內外來入侵物種影響自然生態之情形愈趨嚴重，但國內針對外來入侵物種之防治責任散落於行政院農業委員會防檢局、林務局及漁業署等，相關法規則有「動物保護法」、「野生動物保育法」、「漁業法」及「植物防疫檢驗法」等，致使面對多類型外來物種的入侵防治及法規難有一致標準及責任歸屬。又鑑於日本早已於 2004 年訂定外來生物法，利用專門法規及專責人力執行外來種防治；爰此，為有效避免國內生</p>
	<p>入權責分工，高風險入侵外來物種名單公告更新；3.建構石虎友善棲地；4.規範平地造林私有農地補償及發展太陽光電之原則；5.完備農路設施養護管理、設計規範及工程審查作業；6.災害防救法納列大規模崩塌災害類別，健全風險鑑別流程及持續監測崩塌潛勢區；7.爭取育種研究經費及強化專利權技術移轉及作業規定；8.改善部分農漁會信用部資本適足性不足情形及加強各項政策性農業專案貸款與監理措施。</p> <p>為尊重原住民族傳統文化及語言習慣，農委會及所屬機關辦理原住民族相關案件時，如遇原住民須以族語陳述意見，將依法聘請翻譯人員，以保障原住民權益。另本局業以 111 年 8 月 9 日林企字第 1111710493 號函請所屬各機關依原住民族語言發展法配合辦理。</p> <p>(一)農委會多管齊下，遏止外來種入侵：為阻絕外來種入侵管道，強力移除外來入侵種，農委會已從源頭管制、邊境查緝、產業管理、制止放生與棄養、強力移除等策略進行，以解決外來種入侵的問題。</p> <p>(二)第二波黑名單計 53 項 8,478 種，已由經濟部國際貿易局公告禁止輸入：為落實源頭管制措施，防範外來入侵種生物對本土生態環境影響，農委會檢討第二波禁止輸入物種名單計 53</p>

行政院農業委員會林務局

立法院審議中央政府總預算案所提決議、附帶決議及注意辦理事項辦理情形報告表

中華民國 111 年度

決 議 、 附 帶 決 議 及 注 意 事 項	辦 理 情 形
項 次	內 容
	<p>態環境再受衝擊，請行政院農業委員會針對外來入侵種防治政策進行檢討，統整並補強外來入侵種之預防、管理、移除等工作。</p> <p>項、8,480 種，經函送該局，已於 5 月 19 日依貿易法公告禁止輸入。</p> <p>(三)補助縣市政府防治宣導與移除有害本土生態之特定陸域入侵動植物：108-110 年防治小花蔓澤蘭 3,390 公頃、收購 841 公噸；銀膠菊 893 公頃；銀合歡 465 公頃；刺軸含羞木 45 公頃；108-111 年 12 月底止已移除綠鬣蜥 97,202 隻、埃及聖鸚成鳥 18,056 隻、海蟾蜍 3,896 隻。</p>
(一四六)	<p>鑑於台灣山林在土地總面積上占比超過 70%，且隨著 2019 年行政院宣布開放山林政策，鼓勵民眾親近山林，然近年來我國登山遊客倍增，卻隨之凸顯眾多山林隱憂，包含垃圾汙染、生態干擾、人為山林火災等事故頻傳。尤其，台灣山林失火失火約有 97% 以上皆為人為因素且為過失型態居多，因此在現行「森林法」第 53 條規定中，針對是否為蓄意或疏失造成火災之兩者罰則在刑度上產生失衡的疑慮。綜上，爰請行政院農業委員會重新檢視、盤點及檢討保護森林之相關法規罰則，並於 3 個月內提交書面報告予立法院經濟委員會。</p> <p>(一) 本項決議業以 111 年 3 月 28 日農林務字第 1111720251 號函，向立法院提出書面報告在案。</p> <p>(二) 為加強山區活動之管理，保護未屬自然保護區域之國有林或公有林，避免過度遊憩造成植被退化、土壤沖刷等衝擊，農委會業報請行政院審議「森林法部分條文修正草案」，推動增訂森林法第 17 條之 2、第 53 條等相關條文，俾利主管機關公告特定範圍，實施承載量、車輛使用或宿營地點管制；及考量森林火災對於自然環境破壞甚鉅，直接造成生物棲地品質退化或變得零碎，若發生於具有高度保護價值之地區，加重其刑罰。</p>
(一四七)	<p>鑑於近年國內外來入侵物種影響自然生態之情形愈趨嚴重，國內針對入侵種防治多以籌組志工團隊或提供補賞金之方式鼓勵民眾參與入侵種防治，但卻有多起民眾虐殺綠鬣蜥或以非人道方式進行捕捉之事件頻繁發生，有違動物保護法疑慮，政府外來種入侵防治方法及政策更被國際媒體報導及議論，實有辱我國國際形象。爰此，請行政院農業委員會針對外來入侵種防治政策進行檢討，針對外來種捕捉工作訂定相關規定、教育宣導及取消虐待外來入侵種者之捕捉獎勵等措施，避免是類情形再次發生，並請於 3 個月內提供書面報告予立法院經濟委員會。</p> <p>(一) 本項決議業以 111 年 5 月 23 日農林務字第 1111700881 號函，向立法院提出書面報告在案。</p> <p>(二) 本局為避免再有不當捕捉或虐待綠鬣蜥事件發生，業訂定「外來入侵種綠鬣蜥移除指引」，要求各地方政府參照該指引進行綠鬣蜥移除作業。所有綠鬣蜥移除人員，應通過移除訓練，使其瞭解相關規範及要求，並須再加入地方政府移除團隊，方可從事移除；未具資格者自行移除，經檢舉且經查核屬實，可處新臺幣 6 萬至 30 萬元罰鍰。</p>
(一五一)	<p>阿里山林業鐵路為我國重要之國寶級文化資產，亦為世界著名之登山鐵路之一。阿里山森林鐵路轉型為觀光遊憩性質後，不僅串聯阿里山林場及曾作為木材都心的嘉義市區，嘉義市亦成為</p> <p>(一) 本項決議業以 111 年 5 月 2 日農林務字第 1111750297 號函，向立法院提出書面報告在案。</p> <p>(二) 本局致力阿里山林業鐵路行車安全，以文資保</p>

行政院農業委員會林務局

立法院審議中央政府總預算案所提決議、附帶決議及注意辦理事項辦理情形報告表

中華民國 111 年度

決 議 、 附 帶 決 議 及 注 意 事 項	辦 理 情 形
項 次	內 容
	<p>阿里山的入口門戶。2021 台灣設計展在嘉義市舉行，行政院農業委員會林務局阿里山林業鐵路及文化資產管理處特別在展覽期間，首次結合阿里山林鐵來回展區接駁，每日以「檜來嘉驛」檜木列車，行駛嘉義站及北門站區間，中途停靠車庫園區（製材所展區），成了嘉義市獨有的特色亮點。為達阿里山林業鐵路全線安全行駛之目標，並有效串連沿途旅遊軸帶，林務局阿里山林業鐵路及文化資產管理處於 107 年提報「阿里山林業鐵路設施設備安全提升計畫」，列入前瞻基礎建設計畫中，108—112 年合計編列 20.714 億元，目前行政院農業委員會規劃另案提報修正計畫。爰此，請行政院農業委員會針對阿里山林鐵，除了須針對未來運量、購車需求、財源，以及全線安全改善進行通盤檢討；此外，在特殊節慶及活動以外，請行政院農業委員會於後續精進計畫研議阿里山森林鐵路嘉義站、車庫園區、北門站之間，規劃常態行駛之車次，以帶動嘉義熱門景點發展，全面優化嘉義觀光旅遊，並於 3 個月內提交書面報告送立法院經濟委員會。</p>
(一五六)	<p>綠鬣蜥過去屬於野保法規定的保育類動物，而今氾濫生長，於臺灣中南部地區快速繁殖，並造成嚴重的農損，甚至屏東地區紅豆苗、果樹及蔬菜的嫩芽嫩葉都身受其害，光 109 年之移除量就高達 1.45 萬隻，而 110 年光屏東縣就移除 1.97 萬隻，需繼續強化抑制綠鬣蜥生長數量。爰要求行政院農業委員會於 111 年 3 月前，提出新年度具體移除綠鬣蜥之辦法，即人道移除方式與目標，並避免變相獎勵不肖業者繁殖綠鬣蜥。</p>
(一六四)	<p>為拍攝野生動物更清晰生動相片採用誘拍等騷擾野生動物之手段，顯然已經違法野保法不得騷擾野生動物之規範。請行政院農業委員會針對利用不當方式拍攝野生動物違法行為切實稽查取締。</p>

行政院農業委員會林務局

立法院審議中央政府總預算案所提決議、附帶決議及注意辦理事項辦理情形報告表

中華民國 111 年度

項次	決議、附帶決議及注意事項內容	辦理情形
		實稽查取締，俾共創雙贏。本局亦依前函請所屬各林區管理處加強督導各地方政府針對利用不當方式拍攝野生動物之違法行為，加強稽查取締。
(一六五)	我國「野生動物保育法」立法至今 30 餘年，雖然野保法針對保育類生物有所規範，然而隨著這 30 年來社會發展，大型開發行為越來越多。瀕危物種的復育速度，比不上開發造成的棲地與生態系破壞速度。應依據「環境影響評估法」課以開發者負起保育物種之責任，落實主管機關監督機制。學者、環保團體呼籲多難，我國應參考美國瀕危物種法之架構，訂定瀕危物種保育行動計畫，課以開發者復育瀕危物種之責任。陳曼麗委員在 2019 年召開之「野保法」30 周年記者會上建議參照美國瀕危物種法，提出「野生動物保育法」修法版本。隨著極端氣候影響生態系統與我國密集的開發行為，瀕危物種保育刻不容緩，請行政院農業委員會積極依據「野保法」推動瀕危物種保育。	(一) 本局前於 108 年 10 月 28 日召開「野生動物保育法(以下簡稱野保法)新增瀕臨絕種野生動物保育規定」專家座談會，邀請民間保育團體、學者專家參與，進行意見交換與充分溝通。對於保育瀕臨絕種野生動物，以達止跌、回升、脫困之保育目標，與會專家均有共識。此外，現行野保法第 6 條及第 10 條分別已有類似規定，本局將持續以施政計畫推動瀕危物種保育工作，並評估納入野保法修正通盤檢討時之參考。 (二) 就瀕臨絕種野生動物復育計畫納入野保法部分，因屬單一或少數條文修正，本局將於野保法通盤檢討一併檢討。現階段，本局將瀕危物種保育列為重要工作項目之一，並以施政計畫務實推動。本局與特有生物研究保育中心以臺灣黑熊、石虎、水獺、臺灣狐蝠、穿山甲、熊鷹、山麻雀、草鴉、金絲蛇、食蛇龜、柴棺龜、豎琴蛙、臺灣山椒魚、觀霧山椒魚、南湖山椒魚、楚南氏山椒魚、阿里山山椒魚、巴氏銀鮎、飯島氏銀鮎、大紫蛺蝶、寬尾鳳蝶、珠光鳳蝶等 22 種野生動物，針對其面臨之威脅因子，建立與更新相關保育行動計畫，依計畫內容擬定相關研究調查面向及保育行動工作優先順序落實執行，並適時以研討會、座談、網頁訊息等形式公開辦理成果。
(一)	林務局 111 年度林務局歲出預算案第 4 目「林業發展—02 森林保護與林地管理」編列 7 億 1,232 萬元，凍結該預算 1,000 萬元，俟向立法院經濟委員會提出書面報告後，始得動支。	(一)本項決議業以 111 年 3 月 7 日農授林務字第 1111720218 號函，向立法院提出書面報告在案，並經立法院經濟委員會 111 年 5 月 2 日召開第 10 屆第 5 會期第 18 次全體委員會，決議准予動支。 (二)本局執行國有林地租地未換約案件成效及精進作為說明： 1. 尚未完成造林之國有出租造林地違規案件，

行政院農業委員會林務局

立法院審議中央政府總預算案所提決議、附帶決議及注意辦理事項辦理情形報告表

中華民國 111 年度

項次	決議、附帶決議及注意事項內容	辦理情形
		<p>納入專案會議列管，定期(1-2 個月)召開進度檢討會議，持續列管至處理完畢。</p> <p>2. 另位於環境敏感地區及違規建物面積過大或涉及公共安全，且經多次通知勸導仍不願配合改正者，列為優先處理對象，逐案提起訴訟透過和解方式使林農配合改正。</p> <p>(三)本局執行國有林地非法占用案件成效及精進作為說明：</p> <p>1.自 102 年至 111 年底已收回遭濫墾占用國有林地 10,088 公頃。</p> <p>2.辦理占用排除新案件均依法採即報即拆之原則查處；至既存國有林地之無權占用案件，依法執行占用排除作業，並將占用排除納入中長程計畫，持續辦理占用國有林地收回作業。</p> <p>3.「國有林地濫墾地續辦清理作業要點」自 110 年 4 月起實施受理，倘 58 年 5 月 27 日前之占用案件，有持續使用迄今之事實，得訂定租約，納入租約管理。</p> <p>(四)加強森林火災防救宣導措施及現有推廣策略持續辦理相關措施如下：</p> <p>1.依據歷年森林火災件數與原因分析，其常態性登山活動並非森林火災事件致災主因，本局仍配合登山活動主管機關教育部體育署，加強登山活動教育宣導，強化國人愛護山林之認知，並以負責任態度從事登山活動之概念，提高社會大眾敬山護林之防火意識。</p> <p>2.藉由加強違規事項查核裁罰，約束不當登山行為。</p> <p>3.本局自然教育中心已推出林火相關課程，並以線上、線下等多元方式加強宣導山區用火安全；此外，亦提供保林防火專線電話，全年無休受理舉報。</p> <p>4.運用衛星遙測觀察地表植被與水文狀態，並結合氣象預報觀測資料及電信業者人流資訊，演算林火危險度資訊，並透過細胞簡訊主動推播林火危險度示警，提醒於山區活動</p>

行政院農業委員會林務局

立法院審議中央政府總預算案所提決議、附帶決議及注意辦理事項辦理情形報告表

中華民國 111 年度

決議、附帶決議及注意事項 項次	內容	辦理情形
		<p>民眾注意，以減少林火發生之機率。</p> <p>5.透過地理資訊系統套疊分析掌握高風險區之租地造林承租人，透過精準式宣導，減少災害之發生。</p>
(二)	<p>111 年度林務局預算案於「林業發展」業務計畫項下之「厚植森林資源」分支計畫編列業務費 1 億 6,569 萬 8 千元，其中編列 5,960 萬 8 千元，辦理漂流木辨識、註記及清運。經查，依照林務局頒布「處理天然災害漂流木應注意事項」，林務局負責漂流木竊取、侵占及非法打撈等案件處理；惟 110 年仍發生多起盜取漂流木案件，林務局應強化漂流木管理及修正相關政策，提升防竊取、防侵占、防等作為，以保護我國有財產避免非法盜賣。爰針對第 3 目「林業發展—03 厚植森林資源—業務費—(3)辦理漂流木辨識、註記及清運等工作經費」，凍結 200 萬元，俟向立法院經濟委員會提出書面報告後，始得動支。</p>	<p>(一)本項決議業以 111 年 3 月 4 日農授林務字第 1111740133 號函，向立法院提出書面報告在案，並經立法院經濟委員會 111 年 5 月 2 日召開第 10 屆第 5 會期第 18 次全體委員會，決議准予動支。</p> <p>(二)農委會為執行森林法第 15 條第 5 項規定辦理天然災害漂流木處理，及實施災害防救法第 27 條第 14 款所定漂流物處理之應變措施，已訂定「處理天然災害漂流木應注意事項」，建立明確清理分工及標準作業程序，供各機關依循。</p> <p>(三)為防範不肖人士竊取漂流木，本局已制定「預防及處理竊取、侵占漂流木案件標準作業流程表」，並聯合檢警相關單位之能量，共同合作，打擊不法，以維護國家珍貴資產，採取措施如下：</p> <p>1.預防措施</p> <p>(1)於汛期前由本局各林區管理處加強林巡視林班地內易發生漂流木溪流兩側 50 公尺內或集水區之上游貴重木地區，以防範林木遭人伐倒。</p> <p>(2)盜伐熱點或貴重木地區採集體巡視，聯合地方檢察署、內政部警政署保安警察第七總隊、國家公園管理處等相關單位之能量，成立森林巡護任務編組特遣隊，共同執行 5-7 天山地清查巡護任務。</p> <p>2.處理措施：於災害發生後，漂流木集運作業期間與公告當地居民撿拾期間，會同警方實施機動查驗，杜絕不法情形發生，若發生竊取或侵占案件，相關漂流木皆予以留置，並依森林法第 50 條及第 52 條規定，製作林木被害告訴書移送警方偵辦，並俟法院判決後依判決結果作後續處理。</p>

行政院農業委員會林務局

立法院審議中央政府總預算案所提決議、附帶決議及注意辦理事項辦理情形報告表

中華民國 111 年度

決 議 、 附 帶 決 議 及 注 意 事 項	辦 理 情 形	
項 次	內 容	
(三)	<p>111 年度林務局歲出預算案第 4 目「林業發展—07 森林遊憩場域發展與推動」編列 7 億 6,699 萬 5 千元，凍結該預算 2,000 萬元，俟向立法院經濟委員會提出書面報告後，始得動支。</p>	<p>(一) 本項決議業以 111 年 3 月 4 日農授林務字第 1111750161 號函，向立法院提出書面報告在案，並經立法院經濟委員會 111 年 5 月 2 日召開第 10 屆第 5 會期第 18 次全體委員會，決議准予動支。</p> <p>(二) 本局為落實山林開放，推廣森林生態旅遊及自然教育，加強宣導登山安全，保存活化林業文化資源，打造林業文化廊道與生態經濟，已依實際所需編列媒體政策及業務宣導相關預算，並將秉持節原則覈實運用，以發揮預算之最大效益。</p> <p>(三) 有關民間露營場地納管規劃方案，行政院由交通部擔任中央目的事業主管機關，建立露營產業輔導及管理機制，同時內政部修正「非都市土地使用管制規則」設置露營設施相關事宜，協助解決露營場經營及安全改善問題。</p> <p>(四) 有關研議雲海保線所朝向「共管、共營及共贏」模式，積極與在地原住民就成立共管會議，與在地原住民共同研討合作方式。</p> <p>(五) 有關林業文化場域風貌，本局已依據核心價值及資源特色予以明確定位，未來亦將確保林業文化風貌保存，引進專業團隊提升服務品質。</p>
(四)	<p>111 年度林務局歲出預算案第 4 目「林業發展—09 國土生態保育綠色網絡建置計畫」編列 3 億 6,633 萬 2 千元，凍結該預算 1,000 萬元，俟向立法院經濟委員會提出書面報告後，始得動支。</p>	<p>(一) 本項決議業以 111 年 3 月 4 日農授林務字第 1111700344 號函，向立法院提出書面報告在案，並經立法院經濟委員會 111 年 5 月 2 日召開第 10 屆第 5 會期第 18 次全體委員會，決議准予動支。</p> <p>(二) 「國土生態保育綠色網絡建置計畫(111-114 年)」所提報績效指標已依據前期執行成果進行滾動修正，並衡酌前期計畫執行實績，透過多次聯繫會議，與各計畫執行機關計 16 單位共同檢討設定具挑戰性之衡量指標及目標；此外，本計畫已強化管考模式以確立關鍵衡量指標達成度，除定期檢視各執行單位之計畫執行績效，同時結合特色指標設定及經濟效益評估之輔導工作，補強及修正績效衡量指標，並配合策略強化執行單位預算資源配置。</p>

行政院農業委員會林務局

立法院審議中央政府總預算案所提決議、附帶決議及注意辦理事項辦理情形報告表

中華民國 111 年度

決 議 、 附 帶 決 議 及 注 意 事 項	辦 理 情 形	
項 次	內 容	
(五)	<p>依據 110 年 7 月間出版之林業統計年報，臺閩地區 109 年度森林災害被害面積為 47.27 公頃，按森林災害原因以「火災」40.98 公頃占比（86.70%）最多，影響面積為近 4 年度最大，又 110 年 5 月 16 日玉山杜鵑營地發生森林火災，火勢直至 11 日後始熄滅，總動員人力 960 人次，火災延燒面積約 70 公頃以上，林木價值損失及生態服務價值損失等高達 2 億 1,500 萬餘元（不含人事及消防成本），火災因為登山客炊煮用水不慎所致，且據行政院農業委員會林務局說明，截至 110 年 8 月底，國有林地火災案件已發生 85 件，並未較以前年度改善，顯示相關山林教育仍亟待加強，允宜持續檢討現有宣導教育措施之成效性。爰要求行政院農業委員會林務局於 2 個月內提出改善之書面報告，送立法院經濟委員會。</p>	<p>(一) 本項決議業以 111 年 4 月 1 日農授林務字第 1111720306 號函，向立法院提出書面報告在案。</p> <p>(二) 依據歷年森林火災件數與原因分析，其常態性登山活動並非森林火災事件致災主因，本局仍配合登山活動主管機關教育部體育署，加強登山活動教育宣導，強化國人愛護山林之認知，並以負責任態度從事登山活動之概念，提高社會大眾敬山護林之防火意識。</p> <p>(三) 本局自然教育中心已推出林火相關課程，並以線上、線下等多元方式加強宣導山區用火安全；此外，亦提供保林防火專線電話，全年無休受理舉報。</p> <p>(四) 運用衛星遙測觀察地表植被與水文狀態，並結合氣象預報觀測資料及電信業者人流資訊，演算林火危險度資訊，並透過細胞簡訊主動推播林火危險度示警，提醒於山區活動民眾注意，以減少林火發生之機率。</p> <p>(五) 透過地理資訊系統套疊分析掌握高風險區租地造林承租人，透過精準式宣導，減少災害之發生。</p>
(六)	<p>行政院農業委員會林務局自 102 年起配合「調整耕作制度活化農地計畫」推動契作短期經濟林，惟查 102 至 110 年 8 月底短期經濟林預期造林面積及實際達到面積均有極大差異，按森林永續經營及產業振興計畫（110 至 113 年）書說明，其執行成效不彰主要係因農地轉作造林屬降限利用，造林期程較一般作物生長期長，且「對地綠色環境給付計畫」之轉（契）作物選項較多，致使農民造林意願低落，其造林面積未有明顯增加，爰建請行政院農業委員會林務局應審慎檢討相關政策推行效益，研謀增加短期經濟林經濟效益之可能性，俾提升農民參與造林之意願，並於 1 個月內提出報告送立法院經濟委員會。</p>	<p>(一) 本項決議業以 111 年 3 月 22 日農授林務字第 1111740170 號函，向立法院提出書面報告在案。</p> <p>(二) 本局為增加短期經濟林經濟效益，擇定符合短期經濟林造林之地區作為優先推動區域，並結合在地農會及地方政府合作推廣，提供造林技術專業輔導，強化林產產銷鏈服務等政策措施，俾提高農民對造林參與度。</p>
(七)	<p>經查，據 110 年 7 月間出版之林業統計年報，臺閩地區 109 年度森林災害被害面積為 47.27</p>	<p>(一) 本項決議業以 111 年 4 月 8 日農授林務字第 1111720350 號函，向立法院提出書面報告在</p>

行政院農業委員會林務局

立法院審議中央政府總預算案所提決議、附帶決議及注意辦理事項辦理情形報告表

中華民國 111 年度

決 議 、 附 帶 決 議 及 注 意 事 項	辦 理 情 形	
項 次	內 容	
	<p>公頃，按森林災害原因「火災」、「竊取主副產物」、「濫墾」及「其他」分，以「火災」40.98 公頃占比（86.70%）最多，影響面積為近 4 年度最大，又 110 年 5 月 16 日玉山杜鵑營地發生森林火災，火勢直至 11 日後始熄滅，總動員人力 960 人次，火災延燒面積約 70 公頃以上，林木價值損失及生態服務價值損失等高達 2 億 1,500 萬餘元（不含人事及消防成本），主要因登山客炊煮用水不慎所致，且據行政院農業委員會林務局說明，截至 110 年 8 月底，國有林地火災案件已發生 85 件，並未較以前年度改善，顯示相關山林教育仍亟待加強，爰建請行政院農業委員會林務局應持續檢討現有宣導教育措施之成效性，加強森林災害救災，並於 2 個月內提出書面報告送立法院經濟委員會。</p>	<p>案。</p> <p>(二) 依據歷年森林火災件數與原因分析，其常態性登山活動並非森林火災事件致災主因，本局仍配合登山活動主管機關教育部體育署，加強登山活動教育宣導，強化國人愛護山林之認知，並以負責任態度從事登山活動之概念，提高社會大眾敬山護林之防火意識。</p> <p>(三) 本局自然教育中心已推出林火相關課程，並以線上、線下等多元方式加強宣導山區用火安全；此外，亦提供保林防火專線電話，全年無休受理舉報。</p> <p>(四) 運用衛星遙測觀察地表植被與水文狀態，並結合氣象預報觀測資料及電信業者人流資訊，演算林火危險度資訊，並透過細胞簡訊主動推播林火危險度示警，提醒於山區活動民眾注意，以減少林火發生之機率。</p> <p>(五) 透過地理資訊系統套疊分析掌握高風險區租地造林承租人，透過精準式宣導，減少災害之發生。</p>
(八)	<p>111 年起平地造林計畫於 20 年獎勵期將陸續屆滿，為鼓勵林主保留造林地，維持生態景觀，行政院農業委員會刻正研擬相關造林地後續輔導措施，現已盤點 4,854 公頃「具有棲地、生態價值」之平地造林地，優先建議林主保留林木；屬「適合農業生產」區位之林地，將配合行政院農業委員會規劃有機專區、農業試驗場或短伐期經濟林等方案，輔導林主回復農作。惟查行政院農業委員會林務局針對平地造林計畫獎勵期滿之私有農地相關補償方案，截至 110 年 11 月 9 日止，尚未研訂平地造林獎勵期滿後續補償範圍、辦理方式等配套作業規定，行政院農業委員會林務局允宜加速訂定相關規範，俾使相關農民及企業能研議獎勵期滿後續之規劃。</p>	<p>針對獎勵 20 年期滿之私有農地輔導措施，本局已訂定「平地造林私有農地補償方案」，針對期滿後平地造林地之造林人具有營林意願或有維護生態區域需求者，每年核發補貼或給付，並研訂相關作業規範。經提行政院 111 年 5 月 25 日及 6 月 22 日全國種樹計畫專案會議報告，奉院長指示重新檢討並建議「應展開進一步之具體規劃，包括區位、樹種、市場用途、經費、期程等據以執行」，農委會業檢討並研擬「平地造林計畫 20 年獎勵期滿後續規劃方案」，將循行政程序陳報，俟核定後據以執行。</p>
(九)	<p>有鑑行政院農業委員會林務局基於防風防砂及維護自然生態原則，對於海岸保安林之管制解編非常嚴格。致國內海岸保安林地多達上千公頃之部分縣市，其地方政府欲使用其 0.1%之面積發</p>	<p>(一) 各地方政府為提供民眾遊憩需求，須利用保安林優美環境景緻，設置步道、涼亭及腳踏車道，其使用多配合現場林相，故大多與保安林經營管理無衝突，尚無須解除保安林，另其他</p>

行政院農業委員會林務局

立法院審議中央政府總預算案所提決議、附帶決議及注意辦理事項辦理情形報告表

中華民國 111 年度

決 議 、 附 帶 決 議 及 注 意 事 項	辦 理 情 形
項 次	內 容
	<p>展觀光休閒卻不可得之困境。考量海岸森林為濱海風景特定區重要之觀光資源，維護林相完整係設置濱海風景特定區之重要原則。爰要求行政院農業委員會林務局盤點地方政府需求，就部分特定点解編，供建置遊憩、停車場等設施，於發展觀光及維護自然生態取得平衡。</p>
(十)	<p>查行政院農業委員會「森林永續經營及產業振興計畫」內容指出，國內總木質材料年需求量大約是 4~600 萬立方公尺，超過 99% 的木材原料透過進口取得，自給率不足 1%。且台灣長期高度依賴進口木材，也間接助長天然林消失甚至非法木材貿易，不但有失地球公民職責，甚至損及台灣的國際形象。故政策上要推動人工林之合理經營、提高木材自給率。惟台灣於推動國產材時無法預測未來 5 年、10 年、20 年之發展需求，供料不穩將使產業難以永續，爰要求行政院農業委員會林務局就國產材產業鏈之推動，於 3 個月內向立法院經濟委員會提出相關計畫之書面報告。</p>
(十一)	<p>「國土生態保育綠色網絡建置計畫(107 至 110 年)」於 110 年屆期後，為持續執行生物多樣性保育工作，以達成永續發展目標，111 年度起由行政院農業委員會所屬林務局等機關賡續辦理「國土生態保育綠色網絡建置計畫(111 至 114 年)」。111 年度行政院農業委員會林務局於「林業發展—國土生態保育綠色網絡建置計畫」項下編列 3 億 6,633 萬 2 千元，包含業務費 1 億 7,904 萬 1 千元、設備及投資 7,218 萬 3 千元與獎補助費 1 億 1,510 萬 8 千元，主要辦理國土生態綠網藍圖定期檢討與區域資料整合等工作。國土生態保育綠色網絡建置計畫(107 至 110 年)行政院農業委員會林務局因疫情關係部分委辦及補助計畫未能及時審查，應強化審核及</p>

行政院農業委員會林務局

立法院審議中央政府總預算案所提決議、附帶決議及注意辦理事項辦理情形報告表

中華民國 111 年度

決 議 、 附 帶 決 議 及 注 意 事 項	辦 理 情 形
項 次	內 容
	<p>管考機制：國土生態保育綠色網絡建置計畫（107 至 110 年）由行政院農業委員會林務局統籌規劃，4 個年度行政院農業委員會林務局共編列 16 億 1,010 萬 4 千元，107 至 109 年度預算執行率均逾八成，各項績效指標目標值亦大致完成；惟 110 年截至 8 月底預算執行率為 34.60%（累計分配數 1 億 8,605 萬 4 千元，預算執行率為 66.46%），進度稍有落後，主要係因委辦及補助計畫因配合疫情防疫措施，延遲辦理審查會議或無法及時將計畫相關資料送審，致經費暫無法撥付，造成經費執行落後，另包括生態造林面積、辦理里山及綠色保育相關說明會、里山社區輔導數量等 3 項指標尚未達標，應持續積極辦理，以確保計畫屆期前完成各項預期效益。綜上所述，為延續辦理國土生態保育綠色網絡建置計畫（107 至 110 年），行政院農業委員會林務局等 14 個行政院農業委員會所屬機關 111 年度共編列 5 億元辦理國土生態保育綠色網絡建置計畫（111 至 114 年），惟衡酌上一期計畫部分機關績效衡量指標目標值訂定偏屬保守，為妥適評估各機關執行效益並激勵其努力作為，應審慎設定具挑戰性之衡量指標。爰要求行政院農業委員會於 3 個月內，將書面報告送立法院經濟委員會。</p>
(十二)	<p>行政院農業委員會林務局為鼓勵民眾採取對石虎棲地保護之有利作為，於「林務局國土生態保育綠色網絡建置計畫（111 至 114 年）」補助地方政府辦理「友善石虎生態服務給付試辦方案」，其中針對友善農地（不使用除草劑、毒鼠藥、捕獸鉗）田區每公頃可核發最高 2 萬元獎勵金。然依據 109 年度審計部中央政府總決算審核報告各公務機關重要審核意見中指出，經審計部運用地理資訊系統套疊比對 109 年友善石虎獎勵金給付清冊，與 108 年農業及農地資源盤查圖資，發現 12 筆已核定獎勵農地面積設有如商場等非實際農業生產用地卻予以扣減，且有同時領取有機農業獎勵金及石虎農地獎勵金等</p>
	<p>(一)本項決議業以 111 年 5 月 24 日農授林務字第 1111700981 號函，向立法院提出書面報告在案。</p> <p>(二)有關全面盤整友善石虎農地獎勵金發放情形，強化審核管考機制，已責請苗栗及南投縣政府現地勘查，搭配衛星影像全面盤查，並比對農糧署有機農業補貼領取資料，依規追回溢領獎勵金。另已針對稽核制度研提策進作為，請縣市政府配合辦理，包含核對「農業及農地資源盤查結果」與其他農業補貼領取情形、運用電腦計算機及人員覆核除錯、建立雲端管考平台加強複查等。</p>

行政院農業委員會林務局

立法院審議中央政府總預算案所提決議、附帶決議及注意辦理事項辦理情形報告表

中華民國 111 年度

決議、附帶決議及注意事項	內容	辦理情形
項次	內容	辦理情形
	情形。基於落實善用補助，爰要求行政院農業委員會林務局全面盤整友善石虎農地獎勵金發放情形，加強審核及清查作業，強化管考機制，擷節支出，俾利推動我國石虎保育工作，請行政院農業委員會就上述要求之辦理情形向立法院經濟委員會提出書面報告。	
(十三)	111 年度林務局於「林業管理」業務計畫項下「02 野生動物危害農業防治計畫」分支計畫編列「獎補助費」4,667 萬 9 千元，其中編列 3,964 萬 5 千元，補助各直轄市、縣市政府擴大辦理野生動物危害農業補助防治及全力移除外來入侵種綠鬣蜥相關經費。經查，2 月有民眾將獵捕之綠鬣蜥以口塞鞭炮等殘忍手段活殺，已違反我國生命保護精神；林務局應研議非保育類野生動物相關生命保護政策，並強化宣導人道移除，落實生命尊重教育。爰針對以上情形請林務局於 3 個月內向立法院經濟委員會提出書面報告。	(一)本項決議業以 111 年 5 月 10 日農授林務字第 1111700883 號函，向立法院提出書面報告在案。 (二)本局業訂定「外來入侵種綠鬣蜥移除指引」，並要求各地方政府參照該指引進行移除作業。所有移除人員，應通過移除訓練，使其瞭解相關規範及要求，並加入地方政府移除團隊，方可從事移除。未具資格者自行移除，經檢舉且經查核屬實，可處新臺幣 6 萬至 30 萬元罰鍰。
(十四)	111 年度林務局第 4 目「林業發展」項下編列 46 億 9,944 萬 1 千元，辦理森林保護與林地管理等業務。經查，林務局下轄花蓮等八個林區管理處，所管轄領域幾乎與原住民族傳統領域重疊。鑑於原住民族依其傳統文化採集野生竹木及獵捕野生動物，常與現有法令發生扞格，政府機關執行相關政策及法令時應了解原住民族之文化背景，始能避免官民的衝突。請林務局向立法院經濟委員會提出就各林區管理處進用原住民族公務員職涯精進書面報告。	(一)本項決議業以 111 年 5 月 18 日農授林務字第 1111780389 號函，向立法院提出書面報告在案 (二)本局就權管原住民族事務訂定相關政策及法令時，均邀集原住民族主管機關、各部落團體、相關領域專家學者共同研商，多方考量以使政策方向符合實需。該局亦積極進用原住民族公務人員，對內本權責於訂定政策時為族人發聲、提供建言，對外妥適傳達法令、積極輔導族人適用，暢通溝通協調管道，俾利業務遂行。 (三)本局未來如遇辦理涉及原住民族事務相關職務之陞遷作業，將依據相關規定，審慎評核同仁所具知能條件，擇優補實，俾期鼓勵原住民族公務人員賡續精進自身業務專長，本權責制定兼顧現行施政方向與維護原住民族文化發展之政策及法令，以達雙贏局面。
(十五)	111 年度林務局第 4 目「林業發展」項下編列 46 億 9,944 萬 1 千元，辦理加強野生動物保育法違案件查緝工作等業務。經查，110 年 5 月所作成之大法官釋字第 803 號解釋指出「原住民族基於傳統文化及祭儀需要獵捕宰殺利用野	(一)本項決議業以 111 年 3 月 18 日農授林務字第 1111700472 號函，向立法院提出書面報告在案。 (二)本局於 110 年 10 月 14 日邀集原住民族委員會、農委會法規會及原住民族事務與法律學者

行政院農業委員會林務局

立法院審議中央政府總預算案所提決議、附帶決議及注意辦理事項辦理情形報告表

中華民國 111 年度

決 議 、 附 帶 決 議 及 注 意 事 項	辦 理 情 形	
項 次	內 容	
	<p>生動物管理辦法」第 4 條第 3 項規定，有關非定期性獵捕活動所定之申請期限與程序規定部分，其中就突發性未可事先預期者，欠缺合理彈性，對原住民從事狩獵活動之文化權利所為限制已屬過度，於此範圍內有違憲法比例原則。爰此，請林務局儘速修訂原住民族狩獵管理辦法，於 1 個月內向立法院經濟委員會提出辦理情形書面報告。</p>	<p>專家研商討論，後續亦於 110、111 年邀請縣市政府、目前試辦狩獵自主管理之部落及相關關切團體辦理 12 場討論會議，本局已彙集各界意見修正草案，預計 112 年 2 月辦理預告及公告作業，以符合大法官解釋之誠命，落實尊重原住民族狩獵之權利。</p>
(十六)	<p>111 年度林務局第 4 目「林業發展」項下編列 46 億 9,944 萬 1 千元，辦理林下經濟政策研究推廣等工作。茲按，林下經濟係指在不砍伐樹木情況下，利用林地內的生態與環境特性，在林下栽植合適的耐陰性森林副產物。惟林務局對於林下經濟得以種植作物之品項係採正面表列方式，目前僅包括段木香菇、木耳、金線蓮與森林蜂產品，致使原住民族人所常種植之山葵、馬告（山胡椒）、咖啡及台灣山茶等被排除在林下經濟之外。請林務局就原住民族人種植之山葵、馬告（山胡椒）、咖啡、台灣山茶及山葵藥品項等納入林下經濟作物中，向立法院經濟委員會提出辦理情形書面報告。</p>	<p>(一)本項決議業以 111 年 5 月 25 日農授林務字第 1111740288 號函，向立法院提出書面報告在案。</p> <p>(二)山葵、山胡椒、山蘇及咖啡等品項經農委會綜整林業試驗所及本局之試驗研究及評估意見，認定不符「維持森林植被」、「不施用化學肥料」及「不施用除蟲(草)藥劑」且於林下經營具經濟產值等林下經濟推動原則，無法以林下經濟模式經營。</p> <p>(三)順應農委會 108 年林下經濟政策內涵，農委會將持續督責林業試驗所、本局及其北中南東區林下經濟發展中心，加速開發具有地方特色潛力之林下經濟品項，並兼顧森林原貌及功能，以分享森林生態系所帶來多元服務價值的惠益，俾落實維護森林環境並活絡山村的願景。</p>
(十七)	<p>111 年度農業委員會林務局預算案第 4 目「林業發展」項下「01 森林生態系經營」中「大陸地區旅費」編列 33 萬 6 千元，惟查自 108 年之後，兩岸林務學術交流亦已中斷，且因國際疫情環境仍屬嚴峻，能否順利成行，猶未可知，請林務局於 3 個月內向立法院經濟委員會提出書面報告。</p>	<p>(一)本項決議業以 111 年 4 月 20 日農授林務字第 1111710248 號函，向立法院提出書面報告在案。</p> <p>(二)兩岸林業論壇已行之有年，雖自 109 年起因疫情暫停舉辦，但考量淨零排放為當前重要政策，可借鏡參考大陸地區造林技術，爰將視疫情狀況評估赴陸交流可行性。</p>
(十八)	<p>111 年度農業委員會林務局預算案第 4 目「林業發展」項下「08 國家自然保育」中「大陸地區旅費」編列 36 萬 6 千元，惟查自 108 年之後，兩岸林務學術交流亦已中斷，且因國際疫情環境仍屬嚴峻，能否順利成行，猶未可知，爰請林務局於 3 個月內立法院經濟委員會提出書面</p>	<p>(一)本項決議業以 111 年 5 月 13 日農授林務字第 1111700929 號函，向立法院提出書面報告在案。</p> <p>(二)兩岸林業學術交流為臺灣與大陸地區近年穩定交流之平台，建立兩岸自然保育業務、保護區經營管理及 CITES 物種貿易實務性的溝通與</p>

行政院農業委員會林務局

立法院審議中央政府總預算案所提決議、附帶決議及注意辦理事項辦理情形報告表

中華民國 111 年度

項次	決議、附帶決議及注意事項內容	辦理情形
	報告。	聯繫窗口，建立並發展適當且具體的合作策略與措施，促進兩岸保育相關之學術交流，後續將視疫情狀況，檢討辦理兩岸林業學術交流。
(十九)	為有效管理國有林地，健全出租林地管理機制，防範珍貴森林資源遭破壞，111 年度林務局於「林業發展—森林保護與林地管理」計畫項下編列 7 億 1,232 萬元，辦理「森林永續經營及產業振興計畫(110-113 年)」國有林護管、防救森林火災，取締及防範盜伐及濫墾等林政案件。經查：其中部分國有林出租地因違規使用遲未能辦理換約，且亦有位處環境敏感地區情形，為維護森林保育及人民生命財產安全，允宜加速處理相關違規案件，並適時檢討現有政策推行有效性，另近年森林火災頻傳，顯示山林教育推廣容有改善空間，允宜檢討其成效性，請林務局於 1 個月內向立法院經濟委員會提出書面報告。	<p>(一)本項決議業以 111 年 3 月 22 日農授林務字第 1111720289 號函，向立法院提出書面報告在案。</p> <p>(二)本局執行國有林地租地未換約案件成效及精進作為說明：</p> <ol style="list-style-type: none"> 1. 尚未完成造林之國有出租造林地違規案件，納入專案會議列管，定期(1-2 個月)召開進度檢討會議，持續列管至處理完畢。 2. 另位於環境敏感地區及違規建物面積過大或涉及公共安全，且經多次通知勸導仍不願配合改正者，列為優先處理對象，逐案提起訴訟透過和解方式使林農配合改正。 <p>(三)本局執行國有林地非法占用案件成效及精進作為說明：</p> <ol style="list-style-type: none"> 1. 自 102 年至 111 年底已收回遭濫墾占用國有林地 10,088 公頃。 2. 辦理占用排除新案件均依法採即報即拆之原則查處；至既存國有林地之無權占用案件，依法執行占用排除作業，並將占用排除納入中長程計畫，持續辦理占用國有林地收回作業。 3. 「國有林地濫墾地續辦清理作業要點」自 110 年 4 月起實施受理，倘 58 年 5 月 27 日前之占用案件，有持續使用迄今之事實，得訂定租約，納入租約管理。 <p>(四)加強森林火災防救宣導措施及現有推廣策略持續辦理相關措施如下：</p> <ol style="list-style-type: none"> 1. 依據歷年森林火災件數與原因分析，其常態性登山活動並非森林火災事件致災主因，本局仍配合登山活動主管機關教育部體育署，加強登山活動教育宣導，強化國人愛護山林之認知，並以負責任態度從事登山活動之概念，提高社會大眾敬山護林之防火意識。 2. 本局自然教育中心已推出林火相關課程，並

行政院農業委員會林務局

立法院審議中央政府總預算案所提決議、附帶決議及注意辦理事項辦理情形報告表

中華民國 111 年度

項次	決議、附帶決議及注意事項內容	辦理情形
		<p>以線上、線下等多元方式加強宣導山區用火安全；此外，亦提供保林防火專線電話，全年無休受理舉報。</p> <p>3. 運用衛星遙測觀察地表植被與水文狀態，並結合氣象預報觀測資料及電信業者人流資訊，演算林火危險度資訊，並透過細胞簡訊主動推播林火危險度示警，提醒於山區活動民眾注意，以減少林火發生之機率。</p> <p>4. 透過地理資訊系統套疊分析掌握高風險區租地造林承租人，透過精準式宣導，減少災害之發生。</p>
(二十)	<p>依據林務局 110 年版林業統計年報，臺閩地區 109 年度森林災害被害面積為 47.27 公頃，以「火災」40.98 公頃占比 (86.70%) 最多，影響面積為近 4 年度最大。110 年 5 月 16 日玉山杜鵑營地發生森林火災，火勢直至 11 日後始熄滅，總動員人力 960 人次，火災延燒面積約 70 公頃以上，林木價值損失及生態服務價值損失等高達 2 億 1,500 萬餘元。經查森林火災發生原因，多係清明掃墓遺留火源、登山客野炊不慎等人為因素，截至 110 年 8 月底，國有林地火災案件已發生 85 件，並未較以前年度改善，顯示相關山林教育仍亟待加強，林務局允宜持續檢討現有宣導教育措施之成效性，請林務局 1 個月內，針對山林教育宣導提出書面報告。</p>	<p>(一) 本項決議業以 111 年 4 月 7 日農授林務字第 1111720288 號函，向立法院提出書面報告在案。</p> <p>(二) 依據歷年森林火災件數與原因分析，其常態性登山活動並非森林火災事件致災主因，本局仍配合登山活動主管機關教育部體育署，加強登山活動教育宣導，強化國人愛護山林之認知，並以負責任態度從事登山活動之概念，提高社會大眾敬山護林之防火意識。</p> <p>(三) 本局自然教育中心已推出林火相關課程，並以線上、線下等多元方式加強宣導山區用火安全；此外，亦提供保林防火專線電話，全年無休受理舉報。</p> <p>(四) 運用衛星遙測觀察地表植被與水文狀態，並結合氣象預報觀測資料及電信業者人流資訊，演算林火危險度資訊，並透過細胞簡訊主動推播林火危險度示警，提醒於山區活動民眾注意，以減少林火發生之機率。</p> <p>(五) 透過地理資訊系統套疊分析掌握高風險區租地造林承租人，透過精準式宣導，減少災害之發生。</p>
(二十一)	<p>111 年度林務局於「林業發展—森林保護與林地管理」計畫項下編列 3 億 5,637 萬 6 千元，辦理「森林永續經營及產業振興計畫(110-113 年)」國有林護管、防救森林火災，取締及防範盜伐及濫墾等林政案件，相較於 110 年預算數 3 億</p>	<p>(一) 本項決議業以 111 年 3 月 15 日農授林務字第 1111720238 號函，向立法院提出書面報告在案。</p> <p>(二) 本局執行國有林地租地未換約案件成效及精進作為說明：</p> <p>1. 尚未完成造林之國有出租造林地違規案件，</p>

行政院農業委員會林務局

立法院審議中央政府總預算案所提決議、附帶決議及注意辦理事項辦理情形報告表

中華民國 111 年度

項次	決議、附帶決議及注意事項內容	辦理情形
	<p>2,559 萬 8 千元，增列 3,077 萬 8 千元。然截至 110 年 8 月底於國有林地位屬環境敏感地區未換約面積及非法占用面積仍分別有 3,094.63 公頃及 2,482.90 公頃，顯見現有政策成效仍待檢討，違規案件亦須加速處理；又近年度森林火災案件仍頻，森林火災防救宣導措施及現有推廣策略有效性均有待強化。故為有效管理國有林地，健全出租林地管理機制，防範珍貴森林資源遭破壞。請行政院農業委員會林務局向立法院經濟委員會提出書面報告。</p>	<p>納入專案會議列管，定期(1-2 個月)召開進度檢討會議，持續列管至處理完畢。</p> <p>2. 另位於環境敏感地區及違規建物面積過大或涉及公共安全，且經多次通知勸導仍不願配合改正者，列為優先處理對象，逐案提起訴訟透過和解方式使林農配合改正。</p> <p>(三)本局執行國有林地非法占用案件成效及精進作為說明：</p> <p>1. 自 102 年至 111 年底已收回遭濫墾占用國有林地 10,088 公頃。</p> <p>2. 辦理占用排除新案件均依法採即報即拆之原則查處；至既存國有林地之無權占用案件，依法執行占用排除作業，並將占用排除納入中長程計畫，持續辦理占用國有林地收回作業。</p> <p>3. 「國有林地濫墾地續辦清理作業要點」自 110 年 4 月起實施受理，倘 58 年 5 月 27 日前之占用案件，有持續使用迄今之事實，得訂定租約，納入租約管理。</p> <p>(四)加強森林火災防救宣導措施及現有推廣策略持續辦理相關措施如下：</p> <p>1. 依據歷年森林火災事件數與原因分析，其常態性登山活動並非森林火災事件致災主因，本局仍配合登山活動主管機關教育部體育署，加強登山活動教育宣導，強化國人愛護山林之認知，並以負責任態度從事登山活動之概念，提高社會大眾敬山護林之防火意識。</p> <p>2. 本局自然教育中心已推出林火相關課程，並以線上、線下等多元方式加強宣導山區用火安全；此外，亦提供保林防火專線電話，全年無休受理舉報。</p> <p>3. 運用衛星遙測觀察地表植被與水文狀態，並結合氣象預報觀測資料及電信業者人流資訊，演算林火危險度資訊，並透過細胞簡訊主動推播林火危險度示警，提醒於山區活動民眾注意，以減少林火發生之機率。</p> <p>4. 透過地理資訊系統套疊分析掌握高風險區租</p>

行政院農業委員會林務局

立法院審議中央政府總預算案所提決議、附帶決議及注意辦理事項辦理情形報告表

中華民國 111 年度

項次	決議、附帶決議及注意事項內容	辦理情形
		地造林承租人，透過精準式宣導，減少災害之發生。
(二十二)	鑑於林地濫墾地補辦清理作業要點，針對山區國有林地遭占用情形進行清理，除 109 年度外，其餘年度均有濫墾地新增的情形，截至 110 年 8 月底於國有林地位屬環境敏感地區未換約面積及非法占用面積分別尚有 3,094.63 公頃及 2,482.90 公頃。林務局應適時檢討現有政策之成效，並加速處理違規案件，及改善國有林地內濫墾占用情形，以利相關計畫後續執行。請林務局於 2 個月內向立法院經濟委員會提出書面報告。	<p>(一)本項決議業以 111 年 3 月 18 日農授林務字第 1111720239 號函，向立法院提出書面報告在案。</p> <p>(二)本局執行國有林地租地未換約案件成效及精進作為說明：</p> <ol style="list-style-type: none"> 1. 尚未完成造林之國有出租造林地違規案件，納入專案會議列管，定期(1-2 個月)召開進度檢討會議，持續列管至處理完畢。 2. 另位於環境敏感地區及違規建物面積過大或涉及公共安全，且經多次通知勸導仍不願配合改正者，列為優先處理對象，逐案提起訴訟透過和解方式使林農配合改正。 <p>(三)本局執行國有林地非法占用案件成效及精進作為說明：</p> <ol style="list-style-type: none"> 1. 自 102 年至 111 年底已收回遭濫墾占用國有林地 10,088 公頃。 2. 辦理占用排除新案件均依法採即報即拆之原則查處；至既存國有林地之無權占用案件，依法執行占用排除作業，並將占用排除納入中長程計畫，持續辦理占用國有林地收回作業。 3. 「國有林地濫墾地續辦清理作業要點」自 110 年 4 月起實施受理，倘 58 年 5 月 27 日前之占用案件，有持續使用迄今之事實，得訂定租約，納入租約管理。
(二十三)	依據 110 年 7 月間出版之林業統計年報，109 年度森林災害被害面積為 47.27 公頃，按森林災害原因為火災影響面積最大，110 年 5 月 16 日玉山杜鵑營地發生森林火災，火災延燒面積約 70 公頃以上，林木價值損失及生態服務價值損失等高達 2 億 1,500 萬餘元（不含人事及消防成本），據林務局說明，火災是因為登山客炊煮用水不慎所致，在在表示山林教育推廣容有改善空間。請林務局於 3 個月內向立法院經濟委員會提出執行成效書面檢討報告。	<p>(一) 本項決議業以 111 年 4 月 18 日農授林務字第 1111720356 號函，向立法院提出書面報告在案。</p> <p>(二) 依據歷年森林火災件數與原因分析，其常態性登山活動並非森林火災事件致災主因，本局仍配合登山活動主管機關教育部體育署，加強登山活動教育宣導，強化國人愛護山林之認知，並以負責任態度從事登山活動之概念，提高社會大眾敬山護林之防火意識。</p> <p>(三) 本局自然教育中心已推出林火相關課程，並以線上、線下等多元方式加強宣導山區用火安</p>

行政院農業委員會林務局

立法院審議中央政府總預算案所提決議、附帶決議及注意辦理事項辦理情形報告表

中華民國 111 年度

項次	決議、附帶決議及注意事項內容	辦理情形
		<p>全；此外，亦提供保林防火專線電話，全年無休受理舉報。</p> <p>(四) 運用衛星遙測觀察地表植被與水文狀態，並結合氣象預報觀測資料及電信業者人流資訊，演算林火危險度資訊，並透過細胞簡訊主動推播林火危險度示警，提醒於山區活動民眾注意，以減少林火發生之機率。</p> <p>(五) 透過地理資訊系統套疊分析掌握高風險區租地造林承租人，透過精準式宣導，減少災害之發生。</p>
(二十四)	<p>林務局「林業發展」項下「03 厚植森林資源」分支計畫工作內容包括加強海岸區外保安林之沙丘地、草生地、濫墾地收回、火災跡地及衰退林地復育造林作業，營造多層次林相，減緩飛砂、季節風、鹽霧及潮浪危害。有鑑苗栗縣沿海地區每年冬季飄沙、飛沙嚴重，往往造成漁港淤積、堤防道路被沙堆掩沒，港區清淤更成了每年例行公事，爰要求行政院農委會林務局就上開問題研擬改善措施，並於 1 個月內向立法院經濟委員會提出書面報告。</p>	<p>(一)本項決議業以 111 年 3 月 18 日農授林務字第 1111740168 號函，向立法院提出書面報告在案。</p> <p>(二)苗栗縣苑裡鎮苑港漁港北側土地，因當地砂源供輸失衡，在東北季風期間常有飛砂困擾及嚴重淤砂問題，本局每年除持續辦理定砂及淤砂推平工作，並於 110 年間在苑港漁港北側堤防外，利用鯉魚潭水庫清淤土壤，與現地砂子混合後進行植生試驗。經查試驗區內除部分仍遭飛砂掩埋之苗木外，其餘苗木存活率良好，本局將持續觀察，並針對孔隙處進行補植及視天氣狀況進行澆水等措施，希冀未來可應用試驗結果，將植樹範圍擴大至海岸沿線飛砂嚴重地區，以有效減緩飛砂困擾。</p>
(二十五)	<p>為加強公、私有林經營管理，營造健康優質森林，111 年度林務局於「林業發展—公私有林經營及林產發展」計畫項下編列 7 億 6,459 萬 9 千元，包含業務費 1 億 0,290 萬 7 千元、設備及投資 9,890 萬 9 千元與獎補助費 5 億 6,278 萬 3 千元，辦理全國各地(含離島)公有地造林及綠化等工作。經查：林務局持續辦理公私林造林經營及輔導補助計畫，惟平地造林計畫自 111 年起 20 年獎勵期將陸續屆滿，為協助相關農民及企業獎理期滿後續之規劃，允宜加速制定相關配套措施，另短期經濟林自 102 年推動後成效未如預期，允宜審慎檢討政策效益，研謀增加其經濟效益，以提升農民參與意願，請林</p>	<p>(一)本項決議業以 111 年 3 月 18 日農授林務字第 1111740169 號函，向立法院提出書面報告在案。</p> <p>(二)本局已全面就私有農地及台糖公司參加平地造林計畫土地盤點，區分適合造林期滿後續規劃土地利用用途及輔導工作，保留具生態棲地價值林地繼續林業經營及輔導農地回復農業生產使用，並檢討獎勵造林制度，朝向縮短造林人造林年限及提高獎勵金，增加參加造林計畫意願。</p>

行政院農業委員會林務局

立法院審議中央政府總預算案所提決議、附帶決議及注意辦理事項辦理情形報告表

中華民國 111 年度

決議、附帶決議及注意事項		辦理情形
項次	內容	
	務局於 1 個月內向立法院經濟委員會提出書面報告。	
(二十六)	林業文化資源場域包含林業發展之林場、聚落、運輸路徑、機具設備、加工製造及管理場站等，行政院提出「林業文化資源保存與整體再發展中長程計畫（第一期）」，計畫總經費 16 億 3,400 萬元，執行年度 2021-2024 年，111 年度續編 2 億 4,680 萬元。又林業文化場域永續經營以林田山、羅東、東勢、嘉義等 4 林業文化園區，台北、竹東等 2 處具潛力林業文化資源點，及花蓮、豐原、嘉義等 3 處已具文資身分之林業文化資產配合地方發展之需求，建構基礎設施與改善景觀風貌。其中林務局辦理基礎設施改善，俟修整維護工程完竣後，再加入民間參與營運，爰請林務局盤點相關計畫辦理期程，以及目前控管執行進度；另後疫情時代，各國國境仍屬封閉狀態，台灣優美山林景緻，必將成為國人選擇國旅首選景點，請林務局加速整建已嚴重損壞之建物，打造特有的台灣林業文化廊道，並加強林業文化行銷推廣，確保林業文化價值資產得以保存。	本局業盤點相關計畫辦理期程，將依核定中長程計畫控管執行進度，持續配合地方發展需求，建構基礎設施與改善景觀風貌，並串聯林業文化資源與沿線聚落及觀光遊憩場站，帶動地方觀光產業，透過打造林業文化廊道品牌形象及媒體行銷，提升品牌知名度，增加受眾族群觸及率。
(二十七)	111 年度農業委員會林務局預算案中「林業發展」編列共計 46 億 9,944 萬 1 千元，係屬辦理國家森林遊樂區計畫、國有林自然步道之經營管理及環境維護、辦理平地森林園區與林業文化園區之整建管理。然據媒體報導，近日有民眾為拍攝照片，在台中鳶嘴山頂表演「噴火」特技，部分著火的火焰液體甚至還掉落在山壁上，視「森林法」於無物。爰此，鑑於林務局本善盡職責宣導生態教育與森林永續政策，編列辦理媒體政策及業務宣導相關經費恐謂難以發揮預期效益，請林務局於 1 個月內向立法院經濟委員會提出書面報告。	(一)本項決議業以 111 年 3 月 18 日農授林務字第 1111750222 號函，向立法院提出書面報告在案。 (二)依森林法第 34 條規定，在森林區域及森林保護區內，不得有引火行為，本案業於 111 年 2 月 14 日函送裁處書，裁處行為人新臺幣十二萬元在案，為防範類此案件再次發生，本局已透過社群媒體持續加強呼籲宣導，亦不定期與內政部警政署保安警察第七總隊加強全臺山徑巡邏與宣導頻度，並積極「無痕山林運動」，深化負責任登山相關概念，持續加強宣傳行銷推廣，結合教育部及登山團體貫徹至學校及社會教育，期藉由廣泛的教育宣導，將無痕山林概念擴及各類環境與日常生活中，並向下扎根，使友善環境理念朝主流行為準則邁進。
(二十八)	111 年度農業委員會林務局預算案第 4 目「林	(一)本項決議業以 111 年 5 月 24 日農授林務字第

行政院農業委員會林務局

立法院審議中央政府總預算案所提決議、附帶決議及注意辦理事項辦理情形報告表

中華民國 111 年度

項次	決議、附帶決議及注意事項內容	辦理情形
	<p>業發展」項下「07 森林遊憩場域發展與推動」中「2000 業務費」編列 3 億 0,240 萬 2 千元。惟查近年台灣露營風氣盛行，然現今民間露營場地合法設置僅為少數，有近七成皆為違法使用農牧林地，農委會雖宣稱要立法規範，然至今卻付之闕如，請林務局於 3 個月內向立法院經濟委員會提出書面報告。</p>	<p>1111750359 號函，向立法院提出書面報告在案。</p> <p>(二)考量國民對戶外露營活動需求日趨興盛，為兼顧國民休閒及偏鄉發展，同時在環境保護上取得平衡，行政院於 110 年 3 月 23 日協調會議決議，由交通部擔任中央目的事業主管機關，建立露營產業輔導及管理機制，同時協調內政部修正「非都市土地使用管制規則」設置露營設施相關事宜，農委會支持交通部規劃提供合宜露營場所之政策方向，並明確申設審查程序與登記管理機制、建立合法登記納管與輔導制度，保障合法業者權益、杜絕違法與過度開發，以確保露營遊憩產業合理經營並兼顧維護整體水土資源之完整及安全。</p>
(二十九)	<p>111 年度林務局於「林業發展」項下「森林遊憩場域發展與推動」編列「業務費」3 億 0,240 萬 2 千元，其中分別編列 376 萬 1 千元及 323 萬元，辦理媒體政策及業務宣導相關費用。經查，立法院經濟委員會 110 年度農委會預算第 117 項決議，應將媒體宣導經費以「專項」編列，以利立法院與社會大眾監督行政機關預算支用；請林務局於「林業發展」業務計畫項下「森林遊憩場域發展與推動」分支計畫中分別編列兩項媒體政策及業務宣導相關費用之必要性及其預算執行內容，向立法院經濟委員會提出書面報告。</p>	<p>(一)本項決議業以 111 年 5 月 13 日農授林務字第 1111750355 號函，向立法院提出書面報告在案。</p> <p>(二)「林業發展-07 森林遊憩場域發展與推動」計畫內包含「森林永續經營及產業振興計畫(110-113 年)」綜整國家森林遊樂區、自然教育中心、生態教育館之規劃經營及管理，透過多元行銷推廣活動，推動自然學習及生態旅遊等工作；及「林業文化資源保存與整體再發展中長程計畫(第一期)」辦理林業文化園區及歷史建築活化，運用產業路徑動態保存，發展林業文化觀光，並促進地方產業發展。爰配合二項計畫內容，分列 2 筆媒體政策及業務宣導相關費用。</p> <p>(三)本局已依立法院 110 年度決議，於 111 年度預算書「媒體政策及業務宣導費彙計表」列明金額及預計執行內容。相關政策宣導執行情形，皆依規定每月於機關資訊公開區公布。</p>
(三十)	<p>林務局為中央林業主管機關，也是中央自然保育主管機關，負有維護生物多樣性之責，行政院提出「國土生態保育綠色網絡建置計畫(2022-2025 年)」計畫總經費 19 億 7,340 萬 8 千元，111</p>	<p>(一)本項決議業以 111 年 5 月 11 日農授林務字第 1111700913 號函，向立法院提出書面報告在案。</p> <p>(二)為讓「國土生態保育綠色網絡建置計畫(111-114</p>

行政院農業委員會林務局

立法院審議中央政府總預算案所提決議、附帶決議及注意辦理事項辦理情形報告表

中華民國 111 年度

項次	決議、附帶決議及注意事項內容	辦理情形
	<p>年度編列 3 億 6,633 萬 2 千元。生態綠網以平地及低海拔地區為重點規劃區域，台灣中高海拔山區已有國有林班地及中央山脈保育廊道提供良好保護；然而平地及低海拔山區面臨更大保育壓力，卻缺乏完整保護區系統，尤其國土綠網規劃必須基於環境背景資料，過去國土測繪中心之土地利用分類並無法完全滿足生態綠網規劃需求。近年更隨著西部沿海都市發展、交通與相關設施開發更為密集且迅速，造成環境品質惡化、與河川污染愈來愈嚴重。因生態發展壓力，使系統性與整體性之生態網絡建置與保育，已經刻不容緩。且國土生態綠網建置工作主要核心，在於盤點目前中央與地方各政府部門與單位，針對全國生態資源與生態系之調查與監測資料，以助於瞭解目前全國與區域生態資源特性、空間分布、重要物種與熱點分布狀況。由於國土生態綠色網絡建置，非林務局可獨力完成，亟需建置跨部會與跨域之協力合作平台，請林務局提具與各部會分工協調具體方案，向立法院經濟委員會提出書面報告。</p>	<p>年)」工作順利推動，計畫已完成建置跨部會合作平臺，運作方式包含：</p> <ol style="list-style-type: none"> 1.由本局邀集各部會協力機關成立跨部會溝通平臺，每年定期召開會議。 2.由本局轄區各林區管理處成立區域型跨機關平臺，每年依實務需求邀集地方相關單位不定期召開會議。 3.由合作機關依工作面臨保育課題主動召開會議，並與本局根據水利、交通等不同課題，共同召開主題工作坊。本計畫建置資料並已透過多元管道及平台導入各合作部會之相關工程計畫，推動區域實際合作案例，共同以綠帶及藍帶營造安全生物網。
(三十一)	<p>111 年度行政院農業委員會林務局歲出預算案第 3 目「林業管理」編列 1 億 7,305 萬元，凍結該預算 100 萬元，俟向立法院經濟委員會提出書面報告後，始得動支。</p>	<p>(一)本項決議業以 111 年 3 月 7 日農授林務字第 1111720204 號函，向立法院提出書面報告在案，並經立法院經濟委員會 111 年 5 月 2 日召開第 10 屆第 5 會期第 18 次全體委員會，決議准予動支。</p> <p>(二)本局對外籍移工防範盜伐已採取以下具體強化作為：</p> <ol style="list-style-type: none"> 1.為了解外籍移工盜伐問題根源，已於 108 年委請台北大學陳湘繁教授分析近年法院判決書，從經濟及社會背景切入瞭解移工涉入盜伐的成因，並將分析結果提供相關查緝單位參考。 2.由臺灣高等檢察署、內政部警政署及本局成立之「檢警林聯合查緝平台」，並自 106 年起內政部移民署加入，藉由移民署專勤隊的協助強化外籍移工查緝。森林法第 50、52 條修正案已於 110 年 5 月 7 日生效施行，修正內

行政院農業委員會林務局

立法院審議中央政府總預算案所提決議、附帶決議及注意辦理事項辦理情形報告表

中華民國 111 年度

項次	決議、附帶決議及注意事項內容	辦理情形
		<p>容為「竊盜罪」及「贓物罪」分別科刑，已大幅提高盜伐犯罪之罰金及刑度。</p> <p>3. 大部分的外籍移工被給予錯誤資訊，在認知不清的狀況下進入盜伐產業，因此本局訪談外籍受刑人製作成宣導短片《五年五分》提供給外交部、駐臺北越南經濟文化辦事處、內政部移民署、內政部警政署保七總隊、勞動部勞動力發展署等單位協助宣導，並製作英語及越南語防範盜伐宣導摺頁，讓外籍移工對於盜伐刑責有正確的認知，澄清刑責輕微之傳言。</p> <p>4. 為提升即時監控、即時通報及影像傳輸，並解決山區網路通訊，本局刻正利用電視空白頻道(TVWS)建立無線寬頻骨幹網路之可行性，期提升山區之通訊與傳輸效率。</p>
(三十二)	<p>111 年度行政院農業委員會林務局歲出預算案第 3 目「林業管理」編列 1 億 7,305 萬元，凍結該預算 300 萬元，俟向立法院經濟委員會提出書面報告後，始得動支。</p>	<p>(一)本項決議業以 111 年 3 月 7 日農授林務字第 1111720201 號函，向立法院提出書面報告在案，並經立法院經濟委員會 111 年 5 月 2 日召開第 10 屆第 5 會期第 18 次全體委員會，決議准予動支。</p> <p>(二)依據歷年森林火災件數與原因分析，其常態性登山活動並非森林火災事件致災主因，本局仍配合登山活動主管機關教育部體育署，加強登山活動教育宣導，強化國人愛護山林之認知，並以負責任態度從事登山活動之概念，提高社會大眾敬山護林之防火意識。</p> <p>(三)本局自然教育中心已推出林火相關課程，並以線上、線下等多元方式加強宣導山區用火安全；此外，亦提供保林防火專線電話，全年無休受理舉報。</p> <p>(四)運用衛星遙測觀察地表植被與水文狀態，並結合氣象預報觀測資料及電信業者人流資訊，演算林火危險度資訊，並透過細胞簡訊主動推播林火危險度示警，提醒於山區活動民眾注意，以減少林火發生之機率。</p> <p>(五)透過地理資訊系統套疊分析掌握高風險區租地造林承租人，透過精準式宣導，減少災害之發</p>

行政院農業委員會林務局

立法院審議中央政府總預算案所提決議、附帶決議及注意辦理事項辦理情形報告表

中華民國 111 年度

決 議 、 附 帶 決 議 及 注 意 事 項 項 次	內 容	辦 理 情 形
		生。
(三十三)	111 年度行政院農業委員會林務局歲出預算案第 4 目「林業發展—02 森林保護與林地管理」編列 7 億 1,232 萬元，凍結該預算 1,000 萬元，俟 3 個月內向立法院經濟委員會提出書面報告後，始得動支。	<p>(一)本項決議業以 111 年 3 月 4 日農授林務字第 1111780166 號函，向立法院提出書面報告在案，並經立法院經濟委員會 111 年 5 月 2 日召開第 10 屆第 5 會期第 18 次全體委員會，決議准予動支。</p> <p>(二)森林護管員除肩負既有之山林巡護業務外，亦需配合近年來行政院各項新興政策之推動，工作負擔大幅增加，業務需求存有相當缺口，確有增加人力必要。</p> <p>(三)茲以提高森林護管量能，對於確保我國永續林業及生物多樣性發展影響甚鉅，本局已就森林護管員近年勤務量、整體預算情況及現有人力運用情形等詳加分析，並依相關規定，儘速覈實計算所需增補之森林護管員人數，報農委會轉陳行政院同意。</p>
(三十四)	111 年度行政院農業委員會林務局歲出預算案第 4 目「林業發展」編列 46 億 9,944 萬 1 千元，凍結該預算 50 萬元，俟向立法院經濟委員會提出書面報告後，始得動支。	<p>(一)本項決議業以 111 年 3 月 4 日農授林務字第 1111710121 號函，向立法院提出書面報告在案，並經立法院經濟委員會 111 年 5 月 2 日召開第 10 屆第 5 會期第 18 次全體委員會，決議准予動支。</p> <p>(二)本局與當地部落簽署合作備忘錄後，即進行阿美族聖山關係部落訪談並辦理共管機制說明會，推動各項共管合作計畫。</p>
(三十五)	111 年度行政院農業委員會林務局歲出預算案第 4 目「林業發展—02 森林保護與林地管理」編列 7 億 1,232 萬元，凍結該預算 1,000 萬元，俟向立法院經濟委員會提出書面報告後，始得動支。	<p>(一)本項決議業以 111 年 3 月 7 日農授林務字第 1111720222 號函，向立法院提出書面報告在案，並經立法院經濟委員會 111 年 5 月 2 日召開第 10 屆第 5 會期第 18 次全體委員會，決議准予動支。</p> <p>(二)本局執行國有林地租地未換約案件成效及精進作為說明：</p> <ol style="list-style-type: none"> 1. 尚未完成造林之國有出租造林地違規案件，納入專案會議列管，定期(1-2 個月)召開進度檢討會議，持續列管至處理完畢。 2. 另位於環境敏感地區及違規建物面積過大或涉及公共安全，且經多次通知勸導仍不願配

行政院農業委員會林務局

立法院審議中央政府總預算案所提決議、附帶決議及注意辦理事項辦理情形報告表

中華民國 111 年度

決 議 、 附 帶 決 議 及 注 意 事 項	辦 理 情 形
項 次	內 容
	<p>合改正者，列為優先處理對象，逐案提起訴訟透過和解方式使林農配合改正。</p> <p>3. 本局積極務實檢討各項規定，期能在兼顧國土保安及林農生計之前提下，以漸進方式輔導林農恢復造林。</p>
(三十六)	<p>111 年度行政院農業委員會林務局歲出預算案第 4 目「林業發展—04 公私有林經營及林產發展」編列 7 億 6,459 萬 9 千元，凍結該預算 5%，俟向立法院經濟委員會提出書面報告後，始得動支。</p> <p>(一)本項決議業以 111 年 3 月 8 日農授林務字第 1111740135 號函，向立法院提出書面報告在案，並經立法院經濟委員會 111 年 5 月 2 日召開第 10 屆第 5 會期第 18 次全體委員會，決議准予動支。</p> <p>(二)本局為增加短期經濟林經濟效益，擇定符合短期經濟林造林之地區作為優先推動區域，並結合在地農會及地方政府合作推廣，提供造林技術專業輔導，強化林產產銷鏈服務等政策措施，俾提高農民造林參與度。</p>
(三十七)	<p>111 年度行政院農業委員會林務局歲出預算案第 4 目「林業發展—08 國家自然保育」編列 2 億 5,517 萬 7 千元，凍結該預算 50 萬元，俟向立法院經濟委員會提出書面報告後，始得動支。</p> <p>(一)本項決議業以 111 年 3 月 3 日農授林務字第 1111700300 號函，向立法院提出書面報告在案，並經立法院經濟委員會 111 年 5 月 2 日召開第 10 屆第 5 會期第 18 次全體委員會，決議准予動支。</p> <p>(二)「推動野生動植物合理利用之管理模式」主要係持續建立國內野生物管理制度，並辦理野生動物第一線救傷救援、調查及推廣等，並將秉持節原則覈實運用，以發揮預算之最大效益。</p>
(三十八)	<p>我國山林資源豐富，盜伐事件卻頻傳，遭取締之盜伐贓額 107 年為 1 億 6,196 萬餘元，108 年為 2 億 3,552 萬餘元，109 年為 7,947 萬餘元。查進行全國山林巡查保護與管理之護管員，僅有 1,040 人，每位護管員平均負責巡護林地約 1,538 公頃，相當於 59 座大安森林公園之面積。依據「行政院農業委員會林務局森林護管工作要點」第七點規定，護管員職務內容除巡視之外，亦包括盜伐、盜墾、盜獵之取締查報及山林火災之救援等 15 項任務，相當繁重，於巡視業務中常面臨困難地形、蟲蜂螫咬及劇烈天氣變化等風險，於取締及火災防救業務中更常常面臨人身安全之危害。惟即使經過 2020 年之修法核定</p> <p>(一)本項決議業以 111 年 3 月 31 日農授林務字第 1111780231 號函，向立法院提出書面報告在案。</p> <p>(二)本局第一線森林護管人員分為特殊性技工及約僱森林護管員 2 類，因配合行政院政策精簡工友員額，殊性技工出缺改以約僱森林護管員進用，惟特殊性技工老化及退離嚴重，為免人力斷層，爰近年努力爭取森林護管人力補實及積極導入公私協力模式，以提高森林護管效率。</p> <p>(三)森林護管人員工作辛勞危險，長期待遇偏低，本局積極爭取提高森林護管員待遇，自 103 年申領「山地巡護作業費」獲行政院核定後，至 110 年間歷經多次調整，點數折合金額由 25 元提高至 40 元，平均每月可支領 3,007 元，108</p>

行政院農業委員會林務局

立法院審議中央政府總預算案所提決議、附帶決議及注意辦理事項辦理情形報告表

中華民國 111 年度

決 議 、 附 帶 決 議 及 注 意 事 項	辦 理 情 形
項 次	內 容
	<p>提高護管員之待遇，護管員之薪資平均僅 3 萬 7 千餘元，未達我國 2020 年工業及服務業受僱員工月薪資中位數 4 萬 1 千餘元，然而護管員為高人身安全風險之職業，目前薪資待遇難謂合理。又多名護管員於媒體受訪時表示目前因待遇不佳已有人力斷層，山林巡管經驗難以傳承，此情形實為我國山林保護之警訊與危機。行政院農業委員會林務局應研議護管員更加合理之報酬與待遇並加雇護管員，以降低平均每人巡護面積及降低盜伐之件數與贓額，以達實質守護我國山林之使命，爰請行政院農業委員會林務局於本預算案通過後 3 個月內，向立法院經濟委員會提出書面報告。</p>
(三十九)	<p>依據 110 年 7 月間出版之林業統計年報，臺閩地區 109 年度森林災害被害面積為 47.27 公頃，按森林災害原因「火災」、「竊取主副產物」、「濫墾」及「其他」分，以「火災」40.98 公頃占比（86.70%）最多，影響面積為近 4 年度最大，又 2021 年 5 月 16 日玉山杜鵑營地發生森林火災，火勢直至 11 日後始熄滅，總動員人力 960 人次，火災延燒面積約 70 公頃以上，林木價值損失及生態服務價值損失等高達 2 億 1,500 萬餘元，致災原因為登山客炊煮用水不慎所致，3 日後台中馬崙山也發生了另外一起森林火災，而後 2021 年 12 月 9 日合歡山翠峰路段的山林火災，預估有 7 公頃山林被燒毀。根據林務局的統計與調查，有高達 98% 的森林火災成因是人為。雖然自然界裡有許多利於火災發生的因子，但森林會這麼頻繁地火災、釀成這麼大的災損，絕大多數是人為導致，全世界正積極對抗暖化，而森林就是最好的抗暖化利器，爰要求行政院農業委員會除於各登山口、林道、森林公園等地設置標示外，更應依民眾對山林來訪、攀登情況妥善配置相關巡護人力，防微杜漸降低人為引起山林大火之機率。</p>
(四十)	<p>行政院農業委員會特有生物研究保育中心統計 2021 年以來，共有 25 起石虎遭通報「被路</p>

行政院農業委員會林務局

立法院審議中央政府總預算案所提決議、附帶決議及注意辦理事項辦理情形報告表

中華民國 111 年度

決 議 、 附 帶 決 議 及 注 意 事 項 項 次	內 容	辦 理 情 形
	<p>殺」，其中苗栗最為嚴重有 15 隻、南投有 6 隻，以及彰化、台中各有 2 隻個體死亡，相較去年（2020 年）增加 8 起，也是歷年來第二高的一次，特生中心指出今年過世的石虎多是母體，對未來狀況感到不樂觀，全台石虎預估剩 400 到 600 隻，石虎被路殺的問題沒解決，數字還居高不下，石虎恐怕銳減數量比想像中的還要多。從統計資料來看，苗栗是石虎被路殺狀況最嚴重的縣市，與當地道路密度高有關，還有車輛速度過快，以及石虎的覓食棲地被破碎化，導致每隻石虎媽媽都得冒著生命危險「穿越馬路」覓食、帶著小朋友過，或是年輕石虎過馬路經驗不足，當場遭遇死亡車禍。石虎是台灣目前現存的唯一原生貓科動物，然其棲息地被人類破壞導致數量遞減，倘若不積極保護石虎將步上雲豹的後塵，爰要求行政院農業委員會林務局除積極推動石虎保育行動外，更應協調地方政府於石虎棲地周邊設置標誌，並於行經棲地之道路設置警示或聲音標誌與減速裝置，提醒用路人降低該路段行駛速限，以維護石虎的生存權利，同時塑造我國愛護環境的形象。</p>	<p>等工作。為防範石虎路殺，108-110 年度補助苗栗縣政府「苗栗縣減緩石虎路殺設施建置」、「苗栗縣石虎路殺緊急處理暨老庄溪監測調查」、「苗栗縣道及鄉道石虎路殺風險評估與建置防止路殺改善措施」及「老庄溪跨河野生動物通道竣工後石虎利用監測及石虎路殺意外事故周邊環境調查」等計畫。目前苗栗縣政府已針對石虎路殺高風險路段進行各項防護措施與工程。苗 29 線鄉道完成 2,985 公尺長防護網，阻擋石虎直接穿越路面，形成封閉式路段並引導石虎安全利用地下動物通道；透過既有箱涵改造及搭設輔助木梯等工作，完成共 10 處地下通道。另一高風險路段縣道 140 線亦以防護網、中央分隔島通道改善、地下箱涵清淤等工程，並設置減速標線、反光鏡等設施，降低石虎路殺風險。110 年度完成老庄溪跨河野生動物通道工程，連結河道兩岸，改善老庄溪三面光河道造成之石虎棲地切割。110 年竣工迄今 2 條路殺高風險路段再無石虎路殺。</p> <p>(二) 111 年本局持續補助苗栗縣政府監測石虎利用野生動物通道情形及改善友善道路設施，本年度首度監測到石虎利用老庄溪跨河通道。另省道台 19 甲線設置「區間測速」於 111 年 3 月 31 日啟用，迄今該路段無發生石虎路殺。</p> <p>(三) 本局將持續與地方政府及公路單位合作，監測石虎路殺情形及進行友善石虎道路改善措施，以降低石虎路殺發生機率。</p>
(四十一)	<p>有鑑於行政院農業委員會林務局 111 年度預算，各項費用彙計表內「業務費—委辦費」高達 6 億 6,497 萬 1 千元，顯示單位專業人力不足無法勝任。爰要求行政院農業委員會林務局檢討委辦及自行辦理實施方式差異性，並於 3 個月內提出書面報告送交立法院經濟委員會。</p>	<p>(一)本項決議業以 111 年 5 月 24 日農授林務字第 1111710323 號函，向立法院提出書面報告在案。</p> <p>(二)本局所規劃之委辦業務，為因應部分領域因專業知識、設備、技術、場地空間與相關經驗等，且部分具時效性之作業需短期注入大量人力與物力資源，已超出本局業務推動量能範圍，故委由相關各級機關、研究團隊、學術單位或民間團體等專業團隊加以協助辦理，又本局於</p>

行政院農業委員會林務局

立法院審議中央政府總預算案所提決議、附帶決議及注意辦理事項辦理情形報告表

中華民國 111 年度

項次	決議、附帶決議及注意事項內容	辦理情形
		計畫執行期間，將持續審視與檢討辦理情形，並做滾動式修正，以達各項計畫預期之目標。
(四十二)	為強化公私有林經營管理，整合公私部門資源，行政院農業委員會林務局持續辦理公私林造林經營及輔導補助計畫，惟「平地造林計畫」自 111 年起 20 年獎勵期將陸續屆滿，為協助相關農民及企業獎理期滿後續之規劃，允宜加速制定相關配套措施，另短期經濟林自 102 年推動後成效未如預期，建請應審慎檢討政策效益，研謀增加其經濟效益，以提升農民參與意願。	針對獎勵 20 年期滿之私有農地輔導措施，本局已訂定「平地造林私有農地補償方案」，經提行政院 111 年 5 月 25 日及 6 月 22 日全國種樹計畫專案會議報告，奉院長指示重新檢討並建議「應展開進一步之具體規劃，包括區位、樹種、市場用途、經費、期程等據以執行」，農委會業檢討並研擬「平地造林計畫 20 年獎勵期滿後續規劃方案」，將循行政程序陳報，俟核定後據以執行。針對期滿後平地造林地之造林人具有營林意願或有維護生態區域需求者，每年核發補償每公頃 4.5 萬元，並研訂「平地造林私有農地補貼要點」，俟核定後提供相關單位據以執行。另短期經濟林係「綠色環境給付計畫」轉(契)作項目之一，本局將持續加強與地方政府合作推廣契作短期經濟林，選定優先推動區域之農戶，辦理說明會或示範觀摩，並主動媒合契作，提升農民參與的意願。
(四十三)	銀合歡原產於中美洲，因生長、繁殖力強，形成純林。近年在台灣大量蔓延，造成本地生物多樣性喪失，生態系統劣化，屏東有不少鄉鎮受到影響。銀合歡生長區域涵蓋土地多個公私有土地，因此，移除時須跨單位、局處合作進行。爰要求行政院農業委員會林務局針對銀合歡等入侵植物，跨單位、局處合作，進行相關移出規劃。	農委會於 111 年 2 月 10 日陳送行政院「外來入侵種埃及聖鸚、綠鬣蜥與恆春半島銀合歡移除及復育計畫(112-113 年)」(草案)，奉行政院 111 年 5 月 20 日核定辦理，規劃恆春半島各土地管理機關在 113 年底前完成銀合歡移除及復育造林計 1,670.2 公頃，收購私有(租用)土地移除銀合歡計 11,417 公頃；並於 111 年 4 月 18 日及 10 月 19 日召開「恆春半島外來入侵種銀合歡移除復育造林平臺會議」與各土地管理機關研討相關執行事宜，共同合作移除銀合歡，以維護臺灣本土物種生存空間及生態環境。
(四十四)	依據 110 年林業統計年報顯示，臺閩地區 109 年度森林災害被害面積為 47.27 公頃，其中以「火災」40.98 公頃占比(86.70%)最多，又 110 年 5 月 16 日玉山杜鵑營地發生森林大火，火勢延燒歷經 11 日後才被撲滅，總動員人力高達 960 人次，火災延燒面積約 70 公頃以上，林木價值損失及生態服務價值損失等高達 2 億 1,500 萬餘元(不含人事及消防成本)，經查，該	(一) 本項決議業以 111 年 4 月 18 日農授林務字第 1111720357 號函，向立法院提出書面報告在案。 (二) 依據歷年森林火災件數與原因分析，其常態性登山活動並非森林火災事件致災主因，本局仍配合登山活動主管機關教育部體育署，加強登山活動教育宣導，強化國人愛護山林之認知，並以負責任態度從事登山活動之概念，提高社

行政院農業委員會林務局

立法院審議中央政府總預算案所提決議、附帶決議及注意辦理事項辦理情形報告表

中華民國 111 年度

決 議 、 附 帶 決 議 及 注 意 事 項	辦 理 情 形	
項 次	內 容	
	<p>火災事故是因登山客炊煮用水不慎所致，且據林務局說明，截至 110 年 8 月底，國有林地火災案件已發生 85 件，並未較以前年度改善，顯示相關山林教育仍有待加強，行政院農業委員會林務局應加強森林火災房就宣導措施，並檢討現有推廣宣導教育之成效，並於 3 個月內向立法院提出書面報告。</p>	<p>會大眾敬山護林之防火意識。</p> <p>(三) 本局自然教育中心已推出林火相關課程，並以線上、線下等多元方式加強宣導山區用火安全；此外，亦提供保林防火專線電話，全年無休受理舉報。</p> <p>(四) 運用衛星遙測觀察地表植被與水文狀態，並結合氣象預報觀測資料及電信業者人流資訊，演算林火危險度資訊，並透過細胞簡訊主動推播林火危險度示警，提醒於山區活動民眾注意，以減少林火發生之機率。</p> <p>(五) 透過地理資訊系統套疊分析掌握高風險區租地造林承租人，透過精準式宣導，減少災害之發生。</p>
(四十五)	<p>行政院農業委員會林務局於 110 年 7 月 29 日與豐謙建設旗下子公司宏都阿里山簽署和解筆錄，豐謙代宏都阿里山公告，將北門車站飯店所有權移轉登記給林務局，並塗銷地上權登記，行政院農業委員會林務局將給付移轉價金與返還開發權利金及履約保證金，合計約達 8.3 億元。此和解合約將在 110 年 12 月 31 日履行完成。惟此 bot 案，原含阿里山森林鐵路相關設施及沿線各場站之營運與維護、北門車站多目標使用車站相關設施之興建及營運、阿里山森林遊樂區觀光旅館及其相關附屬設施之興建及營運，關於此案之後續佈局規劃應詳細說明，爰請行政院農業委員會林務局持續落實阿里山林鐵路火車及路線維護工作，確保營運安全，並積極推動北門車站飯店招商工作。</p>	<p>(一) 本局與宏都阿里山公司和解案業於 110 年 12 月 20 日完成建物所有權移轉登記，111 年 1 月 5 日完成點交。</p> <p>(二) 阿里山林業鐵路相關設施及沿線場站之營運及維護自 99 年終止契約後即收回自營，並於 107 年成立專責管理單位阿里山林業鐵路及文化資產管理處，後續仍將持續落實阿里山林鐵路火車及路線維護工作，確保營運安全。</p> <p>(三) 北門車站飯店多目標利用，後續將依據促進民間參與公共建設法，引入民間資金及專業進行必要之修繕維護及營運，提供優質餐飲及住宿之服務，發揮公共建設之效益，本案業於 111 年 6 月 1 日「阿里山林業鐵路北門車站飯店」之公共建設促參預評估，並授權本局執行，刻委託專業顧問協助辦理先期作業程序中。</p>
(四十六)	<p>行政院農業委員會林務局負責全台森林保護與林地管理，110 年度立法院亦三讀通過「森林法」修法，提高盜伐林木犯罪之罰金及刑度，預期可嚇阻盜伐歪風，保護珍貴森林資源。近年行政院農業委員會林務局除爭取提升森林護管員待遇，並利用資訊科技加強森林守護效率，同時，行政院農業委員會林務局針對盜伐問題亦委託辦理竊取森林主副產物犯罪問題與防治研究計畫，用以務實了解山老鼠背景，重新思考防治對</p>	<p>(一) 本局業參酌「盜伐歷史資料統計分析項目應用於竊取森林主副產物犯罪問題與防治研究計畫」防治建議研擬相關執行對策，並將相關報告函送檢警單位，藉由整合各機關能量，形成保護網，達到防範盜伐之成效。</p> <p>(二) 本局將持續應用 1.強化防範盜伐科技器材應用及加強跨部會合作，並積極導入民間參與，共同防範盜伐；2.制定並推廣國產材產銷履歷及溯源管理，提升合法國產材市場，遏止盜伐</p>

行政院農業委員會林務局

立法院審議中央政府總預算案所提決議、附帶決議及注意辦理事項辦理情形報告表

中華民國 111 年度

決 議 、 附 帶 決 議 及 注 意 事 項 項 次	內 容	辦 理 情 形
	策；此外，透過辦理與原民部落共管山林、補助社區及登山團體協助巡護工作等方式，以公私協力方式守護山林等作為值得肯定。爰要求行政院農業委員會林務局依據前揭研究結果持續針對盜伐問題研議防治對策，並推動各項山林巡護積極作為，以守護我國珍貴山林資源。	銷贓；3.透過社區林業，凝聚部落共識，並發展林下經濟，健全山村部落經濟，藉由改善山村部落經濟降低盜伐風險等各項措施，精進盜伐相關作為。 (三) 111 年 11 月 28 日公告修正森林保護辦法，檢舉獎金由每案新臺幣 5 萬元以下提高至每案 5 萬元，嗣經檢察官起訴後，可領取相當於贓物市價 10% 獎金；最高可領 500 萬元之檢舉獎金，農委會將持續加強宣導。
(四十七)	110 年五月發生的玉山森林大火，延燒 12 天共燒毀 72 公頃，對於社會、救難人員健康、水資源以及高山生態皆造成重大損失，肇事原因為登山客用火不慎所引起。經查，自 106 年至 110 年止，因山區活動用火不慎而釀成之森林火災，於 108 年 10 月行政院宣布山林解禁之後發生頻率與面積皆明顯增加，顯見近年發生頻繁與造成損失重大之森林火災與開放山林政策不無關係。為避免因山區活動用火不慎所釀成之森林火災，爰請行政院農業委員會林務局 3 個月內提出檢討所主管之開放山林政策及配套措施書面報告送予立法院經濟委員會。	(一) 本項決議業以 111 年 4 月 27 日農授林務字第 1111720358 號函，向立法院提出書面報告在案。 (二) 依據歷年森林火災件數與原因分析，其常態性登山活動並非森林火災事件致災主因，本局仍配合登山活動主管機關教育部體育署，加強登山活動教育宣導，強化國人愛護山林之認知，並以負責任態度從事登山活動之概念，提高社會大眾敬山護林之防火意識。 (三) 本局自然教育中心已推出林火相關課程，並以線上、線下等多元方式加強宣導山區用火安全；此外，亦提供保林防火專線電話，全年無休受理舉報。 (四) 運用衛星遙測觀察地表植被與水文狀態，並結合氣象預報觀測資料及電信業者人流資訊，演算林火危險度資訊，並透過細胞簡訊主動推播林火危險度示警，提醒於山區活動民眾注意，以減少林火發生之機率。 (五) 透過地理資訊系統套疊分析掌握高風險區租地造林承租人，透過精準式宣導，減少災害之發生。
(四十八)	111 年度行政院農業委員會林務局預算案「一般行政—基本行政工作維持」編列 1 億 5,351 萬 5 千元，較上年度增列 209 萬 4 千元，預算書中卻無具體明列增幅原因及說明，鑑於政府允宜衡酌業務實際需求，支出應力求節約，請行政院農業委員會林務局本緊縮及節能原則確實辦理。	遵照決議，將力求節約，衡酌業務實際需求辦理。
(四十九)	111 年度行政院農業委員會林務局預算案「林業	(一)本項決議業以 111 年 5 月 10 日農授林務字第

行政院農業委員會林務局

立法院審議中央政府總預算案所提決議、附帶決議及注意辦理事項辦理情形報告表

中華民國 111 年度

決 議 、 附 帶 決 議 及 注 意 事 項	辦 理 情 形
項 次	內 容
	<p>管理」編列 1 億 7,305 萬元。其中辦理野生動物危害農業及監測調查、防治技術研發編列 2,000 萬元，較 110 年度此項預算編列 1,366 萬 9 千元增加了 633 萬 1 千元，應說明預算增加原因，請行政院農業委員會林務局於 3 個月內向立法院經濟委員會提出書面報告。</p>
	<p>1111700924 號函，向立法院提出書面報告在案。</p> <p>(二)近年於臺中地區發生多起人熊衝突事件，本局為避免黑熊誤中套索陷阱，於山村聚落架設簡易電牧柵欄，評估防治成效並建置架設標準，並於黑熊活動熱區辦理危害防治說明，加強野生動物危害防治調查及宣導工作，提升民眾危害防治通報及應變知識。</p>
(五十)	<p>111 年度行政院農業委員會林務局單位預算「林業管理」預算數編列 1 億 7,305 萬元。近年我國流浪犬貓數量逐年上升，壓迫野生動物生存空間，間接導致野生動物遭流浪犬攻擊事件時有所聞，行政院農業委員會林務局應積極妥適保護我國野生保育動物以及自然生態。爰此，請行政院農業委員會林務局偕同畜牧處提出「野生動物保護改善計畫」以及「流浪犬貓管制改善計畫」之書面報告送立法院經濟委員會。</p>
	<p>(一)本項決議業以 111 年 4 月 12 日農林務字第 1111700485 號函，向立法院提出書面報告在案。</p> <p>(二)本局已偕同農委會畜牧處提出「野生動物保護改善計畫」以及「流浪犬貓管制改善計畫」之書面報告，本局為保育之中央主管機關，肩負棲地保護及物種保育之責任。考量野生動物因棲地範圍多為淺山地區，且易受遊蕩犬、貓影響，積極透過跨部會及學術單位協力，共同維護野生動物之棲地環境、提高野生動物救傷成功率及執行教育推廣，以期減少遊蕩犬貓對於野生動物的威脅，並由農委會畜牧處督導執行遊蕩犬管理精進措施秉持尊重動物生命與保護動物信念滾動調整相關政策，保障國人生活安全與促進建構人與動物友善環境。</p>
(五十一)	<p>行政院農業委員會林務局統計顯示我國非法盜獵情形日益猖獗，於民國 101 年查獲非法盜獵 42 人次後，查獲量逐年下降，107 年僅查獲 6 人次，108 年亦僅查獲 12 人次，惟 109 年非法盜獵人次竟查獲 53 人次，達到近 10 年新高，另查，非法盜獵所使用之獵具，108 年僅查獲鳥網數量 12 張，109 年竟增至 570 張，突顯非法盜獵問題嚴重，主管機關之管理與查緝成效有待檢討改善。爰請行政院農業委員會林務局就我國非法盜獵問題，提出具體改善方案書面報告送立法院經濟委員會。</p>
	<p>(一)本項決議業以 111 年 3 月 31 日農授林務字第 1111700543 號函，向立法院提出書面報告在案。</p> <p>(二)本局自 110 年起與內政部警政署保安警察第七總隊合作，於瀕危動物活動熱區加強非法狩獵查緝與獵具清除工作，以有效打擊非法狩獵案件，杜絕違法行為，建構野生動物優質生存環境。</p>
(五十二)	<p>111 年度行政院農業委員會林務局歲出預算案「林業發展」項下編列「公私有林經營及林產發展」經費 7 億 6,459 萬 9 千元，辦理全國各地</p>
	<p>(一)本項決議業以 111 年 5 月 13 日農授林務字第 1111740270 號函，向立法院提出書面報告在案。</p>

行政院農業委員會林務局

立法院審議中央政府總預算案所提決議、附帶決議及注意辦理事項辦理情形報告表

中華民國 111 年度

決 議 、 附 帶 決 議 及 注 意 事 項	辦 理 情 形	
項 次	內 容	
	<p>(含離島)公有地造林及綠化等工作。惟查近年 度行政院農業委員會林務局主要公私有林造林 情形，部分造林面積有下降趨勢，短期經濟林自 102 年度推動後成效持續不彰，仍有極大改善空 間。爰要求行政院農業委員會林務局於 3 個月 內向立法院經濟委員會提出「如何提升公私有林 經營及林產發展工作效益」書面報告。</p>	<p>(二) 本局已研議推動更健全之造林、撫育至收穫之 完整輔導措施，引導有計畫性之森林經營管 理，輔以政策資源投入，在兼顧環境永續與國 土保安之前提下，合理多元利用森林，配合落 實森林分區、分流永續經營，帶動林產業振興 發展，活絡山村經濟，將能與山林環境永續共 存共榮。</p>
(五十三)	<p>行政院農業委員會林務局統計顯示，109 年森林 火災件數高達 52 件，火災面積高達 40.9 公 頃，皆為近年新高，對於我國林業發展危害巨 大，考量林地火災除自然因素外，仍有登山客炊 煮不慎、縱火等人為因素，突顯目前針對登山客 之宣導教育、違規查處及林地管理仍有檢討改善 之必要。爰請行政院農業委員會林務局就森林火 災事件頻仍問題，向立法院經濟委員會提出森林 火災防救之書面報告。</p>	<p>(一) 本項決議業以 111 年 4 月 18 日農授林務字第 1111720359 號函，向立法院提出書面報告在 案。</p> <p>(二) 依據歷年森林火災件數與原因分析，其常態性 登山活動並非森林火災事件致災主因，本局仍 配合登山活動主管機關教育部體育署，加強登 山活動教育宣導，強化國人愛護山林之認知， 並以負責任態度從事登山活動之概念，提高社 會大眾敬山護林之防火意識。</p> <p>(三) 本局自然教育中心已推出林火相關課程，並以 線上、線下等多元方式加強宣導山區用火安 全；此外，亦提供保林防火專線電話，全年無 休受理舉報。</p> <p>(四) 運用衛星遙測觀察地表植被與水文狀態，並結 合氣象預報觀測資料及電信業者人流資訊，演 算林火危險度資訊，並透過細胞簡訊主動推播 林火危險度示警，提醒於山區活動民眾注意， 以減少林火發生之機率。</p> <p>(五) 透過地理資訊系統套疊分析掌握高風險區租 地造林承租人，透過精準式宣導，減少災害之 發生。</p>
(五十四)	<p>經查「原住民保留地開發管理辦法」其立法之用 意在於保障原住民生計，而推行原住民行政所保 留之原有山地保留地及經依規定劃編，增編供原 住民使用保留地之相關保護措施，合先敘明。而 執行原住民保留地增劃編業務，亟需其他機關橫 向聯繫與協助，諸如現林務局管轄土地之會勘作 業，需行政院農業委員會林務局配合會勘。惟實 務上常見因林務局無法派員參加會勘作業，屢屢 產生嚴重延宕原住民族土地權益之狀況。綜上，</p>	<p>(一) 本項決議業以 111 年 6 月 27 日農授林務字第 1111720656 號函，向立法院提出書面報告在 案。</p> <p>(二) 本局針對增劃編原住民保留地之業務，無論會 勘或原住民族委員會召開橫向聯繫工作會報 會議均指派具豐富行政經驗，且業務嫻熟之專 人辦理，於接獲鄉(鎮市區)公所排定現地會勘 通知，均配合派員參加會勘，未有不派員參加 會勘作業之情形，亦無公所反映有類似無法派</p>

行政院農業委員會林務局

立法院審議中央政府總預算案所提決議、附帶決議及注意辦理事項辦理情形報告表

中華民國 111 年度

決 議 、 附 帶 決 議 及 注 意 事 項	辦 理 情 形	
項 次	內 容	
	<p>為維護原住民族應有之土地權益。爰請行政院農業委員會林務局應研議各地區每日固定可排班會勘之人員名單、每季定期與原住民族委員會召開橫向聯繫改善作業之會報。請行政院農業委員會林務局完成上開事項之規劃作業期程後，提出書面報告送立法院經濟委員會。</p>	<p>員參加會勘作業，致產生嚴重延宕原住民族土地權益之狀況。</p> <p>(三) 查依「公有土地增劃編原住民保留地審查作業規範」規定，本局係基於公產機關之立場配合地方政府進行現勘，並就原住民申請增劃編之公有土地協助提供歷年來管理使用之情形及資料，係屬協辦性質，而其他公產機關尚包括財政部國有財產署及行政院國軍退除役官兵輔導委員會等，相關會議討論之議題，非僅牽涉本局，亦涉及其他公產機關案件，故相關橫向聯繫改善作業會報，建議仍宜回歸增劃編原保地業務之中央主管機關(原住民族委員會)辦理。</p>
(五十五)	<p>查花蓮阿美族聖山(奇拉雅山)乃行政院農業委員會林務局花蓮林區管理處之管轄範圍，因奇拉雅山對於當地阿美族有其神聖意義，當地部落一直以來欲與公部門籌備共管機制，合先敘明。惟行政院農業委員會林務局花蓮林區管理處與當地部分部落簽署花蓮阿美族聖山(奇拉雅山)共管合作備忘錄後，後續相對應之措施應儘速建立溝通之平台，避免影響當地阿美族對於傳統領域土地共同管理之權利。爰請行政院農業委員會儘速確認所有與聖山有淵源之部落，再邀集全部關係部落共同討論共管機制；並且由行政院農業委員會林務局與部落建立管理機制。俟行政院農業委員會完成上開事項之規劃期程向立法院經濟委員會提出相關專案報告。</p>	<p>(一)本項決議業以 111 年 4 月 13 日農授林務字第 1111710216 號函，向立法院提出書面報告在案。</p> <p>(二)本局與豐濱鄉 4 部落簽署合作備忘錄後，積極拜訪阿美族聖山關係部落，並舉辦共管機制說明會，推動共管合作相關之計畫、活動，俟部落就聖山管理達成共識，即可成立共管會。</p>
(五十六)	<p>111 年度行政院農業委員會林務局預算案「林業發展－森林保護與林地管理」計畫項下編列 3 億 5,637 萬 6 千元，辦理「森林永續經營及產業振興計畫(110-113 年)」國有林護管、防救森林火災，取締及防範盜伐及濫墾等林政案件。經查截至 110 年 8 月底於國有林地位屬環境敏感地區未換約面積及非法占用面積分別尚有 3,094.63 公頃及 2,482.90 公頃，為保育國土，並維護人民生命財產安全，行政院農業委員會林務局應檢討現有政策成效性，並加速處理違規使</p>	<p>(一)本項決議業以 111 年 3 月 18 日農授林務字第 1111720240 號函，向立法院提出書面報告在案。</p> <p>(二)本局執行國有林地租地未換約案件成效及精進作為說明：</p> <ol style="list-style-type: none"> 1. 尚未完成造林之國有出租造林地違規案件，納入專案會議列管，定期(1-2 個月)召開進度檢討會議，持續列管至處理完畢。 2. 另位於環境敏感地區及違規建物面積過大或涉及公共安全，且經多次通知勸導仍不願配合改正者，列為優先處理對象，逐案提起訴

行政院農業委員會林務局

立法院審議中央政府總預算案所提決議、附帶決議及注意辦理事項辦理情形報告表

中華民國 111 年度

決 議 、 附 帶 決 議 及 注 意 事 項	辦 理 情 形	
項 次	內 容	
	<p>用林地案件。爰此，為保護山林資源、維護森林保育及人民生命財產安全，應加速處理相關違規案件，並適時檢討現有政策推行有效性，請行政院農業委員會林務局向立法院經濟委員會提出書面報告。</p>	<p>訟透過和解方式使林農配合改正。</p> <p>(三)本局執行國有林地非法占用案件成效及精進作為說明：</p> <ol style="list-style-type: none"> 1. 自 102 年至 111 年底已收回遭濫墾占用國有林地 10,088 公頃。 2. 辦理占用排除新案件均依法採即報即拆之原則查處；至既存國有林地之無權占用案件，依法執行占用排除作業，並將占用排除納入中長程計畫，持續辦理占用國有林地收回作業。 3. 「國有林地濫墾地續辦清理作業要點」自 110 年 4 月起實施受理，倘 58 年 5 月 27 日前之占用案件，有持續使用迄今之事實，得訂定租約，納入租約管理。
(五十七)	<p>行政院農業委員會林務局自 102 年起配合「調整耕作制度活化農地計畫」推動契作短期經濟林，惟查 102 至 110 年 8 月底短期經濟林預期造林面積及實際達到面積均有極大差異。按森林永續經營及產業振興計畫（110-113 年）書說明，其執行成效不彰主要係因農地轉作造林屬降限利用，造林期程較一般作物生長期長，且「對地綠色環境給付計畫」之轉（契）作物選項較多，致使農民造林意願低落，其造林面積未有明顯增加，行政院農業委員會林務局應審慎檢討相關政策推行效益，研謀增加短期經濟林經濟效益之可能性，俾提升農民參與造林之意願。爰此，要求行政院農業委員會林務局限期於 3 個月內提交「提升推動契作短期經濟林之措施」書面報告送立法院經濟委員會。</p>	<p>(一)本項決議業以 111 年 3 月 22 日農授林務字第 1111740171 號函，向立法院提出書面報告在案。</p> <p>(二)本局為增加短期經濟林經濟效益，擇定符合短期經濟林造林之地區作為優先推動區域，並結合在地農會及地方政府合作推廣，提供造林技術專業輔導，強化林產產銷鏈服務等政策措施，俾提高農民造林參與度。</p>
(五十八)	<p>為延續辦理「國土生態保育綠色網絡建置計畫」（107-110 年），行政院農業委員會林務局等 14 個行政院農業委員會所屬機關 111 年度共編列 5 億元辦理「國土生態保育綠色網絡建置計畫」（111-114 年），惟衡酌上一期計畫部分機關績效衡量指標目標值訂定偏屬保守，為妥適評估各機關執行效益並激勵其努力作為，應宜審慎設定具挑戰性之衡量指標。請行政院農業委員會林務局</p>	<p>(一)本項決議業以 111 年 5 月 13 日農授林務字第 1111700914 號函，向立法院提出書面報告在案。</p> <p>(二)「國土生態保育綠色網絡建置計畫(111-114 年)」所提報績效指標已依據前期執行成果進行滾動修正，並衡酌前期計畫執行實績，透過多次聯繫會議，與各計畫執行機關計 16 單位共同檢討設定具挑戰性之衡量指標及目標；此外，</p>

行政院農業委員會林務局

立法院審議中央政府總預算案所提決議、附帶決議及注意辦理事項辦理情形報告表

中華民國 111 年度

決議、附帶決議及注意事項		辦理情形
項次	內容	
	向立法院經濟委員會提出書面報告。	本計畫已強化管考模式以確立關鍵衡量指標達成度，除定期檢視各執行單位之計畫執行績效，同時結合特色指標設定及經濟效益評估之輔導工作，補強及修正績效衡量指標，並配合策略強化執行單位預算資源配置。