

中華民國111年度

中央政府總預算

行政院農業委員會林務局單位預算



行政院農業委員會林務局編

行政院農業委員會林務局

目 次

中華民國 111 年度

	頁 次
壹、預算總說明	
一、現行法定職掌-----	01—04
二、施政目標與重點-----	05—14
三、以前年度計畫實施成果概述-----	15—24
四、其他事項-----	24—24
貳、主要表	
一、歲入來源別預算表-----	25—26
二、歲出機關別預算表-----	27—29
參、附屬表	
一、歲入項目說明提要表-----	31—38
二、歲出計畫提要及分支計畫概況表-----	39—61
三、各項費用彙計表-----	62—65
四、歲出一級用途別科目分析表-----	66—67
五、資本支出分析表-----	68—69
六、人事費彙計表-----	71—71
七、預算員額明細表-----	72—73
八、公務車輛明細表-----	74—96
九、現有辦公房舍明細表-----	98—99
十、補助經費分析表-----	100—111
十一、捐助經費分析表-----	112—119
十二、派員出國計畫預算總表-----	121—121
十三、派員出國計畫預算類別表-開會、談判-----	122—123
十四、派員赴大陸計畫預算類別表-----	124—125

行政院農業委員會林務局

目 次

中華民國 111 年度

十五、歲出按職能及經濟性綜合分類表	126—131
十六、跨年期計畫概況表	132—134
十七、委辦經費分析表	136—145
十八、媒體政策及業務宣導經費彙計表	146—147
十九、立法院審議中央政府總預算案所提決議、附帶決議及注意辦理事項辦理情形報告表	148—182

壹、預算總說明

林務局 預算總說明

中華民國 111 年度

一、現行法定職掌：根據中華民國 95 年 11 月 22 日修正公布之行政院農業委員會 林務局暫行組織規程

(一)、機關主要職掌

1. 林業政策之擬訂、林業資源之調查監測、森林經營計畫及科技計畫之研擬、森林資源之調查及林業資訊之處理等事項。
2. 林地管理、森林保護、林業推廣、保安林之經營管理及林業行政等事項。
3. 國有林集水區之治理、林道與林業工程之規劃、督導及維護管理等事項。
4. 造林之調查規劃、育苗與撫育、國有林與公有林之管理、林產物之處分、民營林業及林產業輔導、林產品進出口等事項。
5. 國家森林遊樂區、自然步道、平地森林園區、林業文化園區、自然教育中心、生態教育館及林業軌道設施之規劃、開發、管理及經營等事項。
6. 野生動植物保育、管理及永續利用、地景規劃與自然保護區經營管理及督導等事項。

(二)、內部分層業務

1. 森林企劃組職掌：

辦理林業政策之規劃、森林資源之調查監測、森林經營計畫之研擬、林業科技計畫統籌規劃、林業資訊之處理、辦公室自動化等業務。

2. 林政管理組職掌：

辦理林地管理、森林保護、保安林之經營管理、林業行政及林業推廣等業務。

3. 集水區治理組職掌：

辦理治山防災工程之調查、規劃與勘查、林道與林業工程之規劃、督導及維護管理等業務。

4. 造林生產組職掌：

辦理造林作業之調查、規劃、育苗與撫育、國有林、公私有林及

林務局 預算總說明

中華民國 111 年度

原住民保留地有關林產業務之輔導管理、林產物之處分及民營林業及林產業之輔導等業務。

5. 森林育樂組職掌：

辦理國家森林遊樂區、自然步道、平地森林園區、林業文化園區、自然教育中心、生態教育館及林業軌道設施之規劃、開發、管理與經營及國家森林志工等業務。

6. 保育組職掌：

辦理各類自然保護區域設置規劃、審核、公告及經營管理、野生動物與保育類動物之採集、獵捕、輸出入及利用審核、保育國際事務連絡及合作、自然保育科技學術研究及專案執行計畫、生物多樣性保育之推動、自然保育社區參與之推動等業務。

7. 秘書室職掌：

辦理文書處理、財產物品、宿舍、土地房屋、車輛與出納管理、施政計畫列管考核及辦公室天然災害之處理等業務。

8. 主計室職掌：

辦理歲計、會計及統計等業務。

9. 人事室職掌：

辦理組織法規、職務歸系、任免遷調、銓敘審查、考績獎懲、差假勤惰、待遇福利、退休撫卹及公保健保等業務。

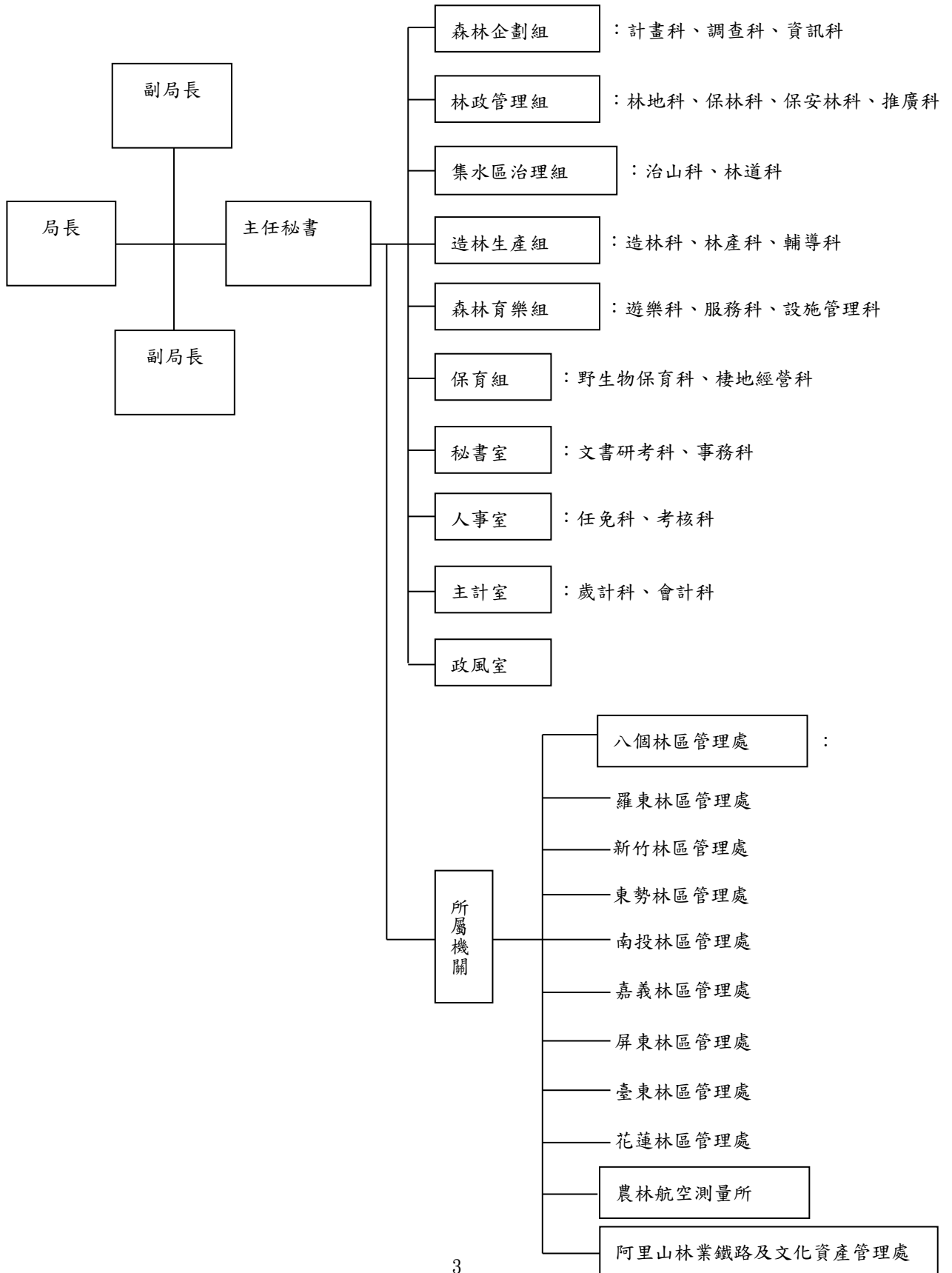
10. 政風室職掌：

辦理公務機密、政風法令擬定與宣導及預防貪瀆與處理檢舉事項等業務。

林務局 預算總說明

中華民國 111 年度

(三)、組織系統圖及預算員額說明表



林 務 局

預 算 總 說 明

中 華 民 國 111 年 度

預算員額說明表：

本局暨所屬機關現行預算員額包括職員 1,193 人，工友 52 人，技工 685 人，駕駛 21 人，聘用人員 3 人，約僱人員 434 人，合計 2,388 人。

機關	職員	工友	技工	駕駛	聘用	約僱	合計
行政院農業委員會 林務局暨所屬機關 合計	1,193	52	685	21	3	434	2,388
行政院農業委員會 林務局	189	6	5	3	3	0	206
行政院農業委員會 林務局羅東林區管 理處	119	6	111	2	0	46	284
行政院農業委員會 林務局新竹林區管 理處	107	5	92	2	0	73	279
行政院農業委員會 林務局東勢林區管 理處	116	6	36	2	0	85	245
行政院農業委員會 林務局南投林區管 理處	116	6	86	2	0	74	284
行政院農業委員會 林務局嘉義林區管 理處	118	6	118	2	0	28	272
行政院農業委員會 林務局屏東林區管 理處	112	4	94	2	0	58	270
行政院農業委員會 林務局臺東林區管 理處	88	4	82	2	0	17	193
行政院農業委員會 林務局花蓮林區管 理處	130	6	60	2	0	53	251
行政院農業委員會 林務局農林航空測 量所	54	3	1	2	0	0	60
行政院農業委員會 林務局阿里山林業 鐵路及文化資產管 理處	44	0	0	0	0	0	44

林務局 預算總說明

中華民國 111 年度

二、施政目標與重點

本局配合總統施政藍圖及「創新、就業、分配及永續」等原則，透過「五加二」產業創新計畫之「新農業 2.0」項下「農民所得提升」及「消費者買到安全農產品」之目標，與「農民福利」、「基礎環境」及「產業競爭力」等具體推動方向，規劃「永續林業·生態臺灣」之施政願景，期兼顧「社會」、「經濟」與「環境」，符合永續發展目標。

本局依據行政院 111 年度施政方針，配合中程施政計畫及核定預算額度，並針對當前社經情勢變化及本局未來發展需要，編定 111 年度施政計畫，其目標與重點如次：

(一)年度施政目標

1. **社會面-健全林地管理，促進公眾參與，尋求社會系統和諧穩定，強化國土復育與保安效益。**
 - (1) 落實林地產籍管理，加強林野巡護，並結合社區、部落參與森林保護工作，提高森林護管效率，減少森林受害。
 - (2) 推廣及宣導林業政策，提升國民保林護林意識。
 - (3) 辦理國有林租地補償收回及現有濫墾、濫建等限期廢耕、拆除及救助收回林地，加強收回林地之經營管理，以提高森林生態系服務價值。
 - (4) 擬定 46 萬餘公頃保安林地經營管理及復育造林計畫，適時檢討保安林功能，推動保安林多元惠益分享及民間協同參與與管理，完整維護保安林地，擴大保安林功能，確保居住環境安全。
 - (5) 回復原住民族傳統狩獵及林產物利用自然資源權利、建立共管機制。
2. **經濟面-厚植森林生態環境資源，合理規劃加值利用，促進產業永續發展，達成全民惠益分享。**
 - (1) 因應臺灣自然條件，永續經營人工林，發揮森林碳吸存效益，強化因應氣候變遷調適能力。
 - (2) 活化地方林業經營環境，推動林業永續多元輔導方案、發展林下經濟、私有林森林療癒及觀光林場、促進公私有林合理經營與利用，振興山村經濟。

林務局 預算總說明

中華民國 111 年度

- (3) 建立國產木竹材合法來源認驗證制度及其追溯系統，整合林產業上、中、下游，促進林產業升級轉型。
 - (4) 建置國產木竹材產銷供應鏈，提供來源與數量穩定之國產木竹材，創新產業價值。
 - (5) 整合自然步道、國家森林遊樂區、平地森林園區、林業文化園區及生態教育館，發揮在地特色，充實各項必要且具公益性質之公共設施，以提供自然學習、環境教育及戶外遊憩體驗的優質場所，增進民眾參與環境教育。
 - (6) 結合各項遊憩場域、周邊農業及社區營造等產業，發展多元觀光遊憩活動，活絡綠資源之產業生機。
 - (7) 發展野生物永續利用模式及管理制度，降低國內野生物非法使用的風險。導正不當放生行為，減少外來入侵種危害國內生態環境。
 - (8) 以國土保安為前提，推動林道維護改善及生態通道規劃設置，提供國人森林旅遊與林業經營管理安全之道路，並強化旅遊吸引力及競爭力。
- 3. 環境面-維護森林健康及生物多樣性，深化里山倡議，架構國土生態綠網，確保生態環境永續。**
- (1) 持續掌握國家森林資源，建置森林資源長期調查監測體系，規劃森林永續經營策略，逐步推動森林驗證。
 - (2) 建置及充實森林地理資訊圖資倉儲，擴充臺灣全區航遙測影像時序資料並發展流通供應服務，促進空間資訊整合應用，支援國土規劃、環境監測及防救災等需求。
 - (3) 加強海岸保安林營造，構築海岸綠色防護網，有效減緩強風、飛砂、鹽霧及浪潮之影響。加強林木疫病、蟲害防治，維護森林健康。
 - (4) 以綠色環境給付及免費供應種苗等措施，鼓勵農民參與造林綠化，營造優質家園。
 - (5) 優先針對中、高危險集水區加強治理，辦理防砂工程及崩塌地復育，建立治理工程生態友善模式；建構國有林大規模崩塌防災應變機制，

林務局 預算總說明

中華民國 111 年度

辦理處理改善工程，減緩崩塌土砂災害，增進森林水土資源保育，並保障周邊保全對象之生命財產安全。

- (6) 強化保護區系統之完整性，預防外來種入侵，根除或抑制散佈，維護物種及其棲地之多樣性。
- (7) 加強全國自然地景研究，保護我國珍貴的地景資源。
- (8) 推動社區參與林業及自然資源管理，執行各類教育推廣工作。
- (9) 落實野生動物保育法與相關規範之執行及查證，健全野生動植物國內管理。加強野生物飼養管理、救傷、收容，強化就地與移地保育。
- (10) 推動濕地相關保護區域之經營管理、輔導不利耕作之劣化地轉型為濕地生態園區，建立珍貴水梯田濕地生態保存暨復育示範，提高生物多樣性。
- (11) 推動友善環境生產，保全國土之生物與文化多樣性，鏈結中央山脈與海岸生態系，形成生態廊道，建構「森、川、里、海」之國土生態保育綠色網絡。

林 務 局

預 算 總 說 明

中 華 民 國 111 年 度

(二)年度重要施政計畫

工作計畫 名稱	重要計畫項目	實施內容
一、林業試驗 研究	一、永續林業與生物多樣性	一、加強森林生物學與生態學研究，建構健康森林生態系。 二、提升森林之保育、經營與利用研究。 三、應用航遙測影像，建立森林資源調查技術、環境變遷監測與天然災害預警。 四、推進國產材現代化生產，建構產業鏈製造量穩生產模組，改進林業生產技術，強化山區通訊基礎服務。
二、林業 管理	一、野生物保育 二、野生動物危害農業防治計畫	一、執行緝獲走私、棄養、不當放生之國內外保育類野生動物之收容處置。 二、執行保育類野生動物及地方政府後送本土野生動物之救傷、醫療、照養、野放訓練及野放。 三、強化野生動物域外保育、學術研究、保育醫學發展及培養野生動物醫療照養專業人才。 四、提升民眾野生動物救傷正確觀念及保育意識。 一、按面積大小調整電牧器圍網補助方式，提升農友架設意願，辦理野生動物危害及族群調查、野生動物危害農業防治技術研發、交流與教育觀摩，提高人與野生動物衝突案件通報與處理，以降低農損，保障農民收益。

林 務 局

預 算 總 說 明

中 華 民 國 111 年 度

工作計畫名稱	重要計畫項目	實施內容
三、林業發展	一、森林生態系經營 二、森林保護與林地管理	<p>二、宣導以精準式陷阱汰換傳統式套索，於瀕臨絕種野生動物活動熱區，加強查緝非法狩獵及非法獵具清除，降低非法獵具致瀕臨絕種野生動物受傷；執行瀕臨絕種野生動物救援，宣導並鼓勵民眾於山區發現瀕臨絕種野生動物受傷之通報與獎勵。</p> <p>三、全力移除外來入侵種綠鬣蜥。</p> <p>一、辦理國有林事業區資源調查，進行永久樣區設置與複查，建置森林資源長期監測體系。</p> <p>二、辦理森林資源、生態及林地經營管理等各項空間資料建置更新及倉儲管理，持續執行國土監測航攝影像蒐集，將高精度、高更新頻率之地理空間基礎資料提供各界運用；推動地理空間資料之共享，建構空間應用服務及網路查詢、介接及申購流通機制，提供國家資源管理及應用，俾利各界查詢及協助決策支援。</p> <p>一、國有出租林地管理，違規違約者限期改善或循司法程序訴請返還林地，收回造林，妥善管理；合法出租造林地補償收回。</p> <p>二、加強林地護管，精進林火防救應變機制。</p> <p>三、加強林地巡護工作，取締盜伐、濫墾、搶救並防範森林火災；現有濫墾、濫建等限期廢耕拆</p>

林 務 局

預 算 總 說 明

中 華 民 國 111 年 度

工作計畫 名稱	重要計畫項目	實施內容
	三、厚植森林資源	<p>除及救助，維護森林資源。</p> <p>四、辦理林業政策、愛林保林及森林防災等宣傳，鼓勵全民參與自然保育及造林綠美化工作。</p> <p>五、落實保安林之經營管理，逐年辦理保安林檢訂、清查，並適時依環境狀況擴編保安林，強化保安林經營管理人員之技能，並辦理保安林環境維護，使全國保安林獲得完整維護。</p> <p>一、辦理國有林班地造林及撫育，建構優美森林環境，增加林木二氧化碳之吸存功能；辦理人工林疏伐，疏開鬱閉林分，促進留存木生長品質，在維持森林功能與棲地環境下育成形、質、量俱佳的林木。</p> <p>二、於沿海地區辦理造林綠化及老化木麻黃造林地林相更新，依生態經營原則，營造複層林相，提高生物多樣性，並提供小型野生動物及鳥類等生物良好棲息場所。</p> <p>三、創新林業生產技術，確保對環境之友善；推動國產木、竹材產地證明制度，確保國產木竹材來源合法，促進合法林產品貿易。</p>
	四、公私有林經營及林產發展	<p>一、推動短期經濟林及公有地造林綠化工作，持續加強撫育平地造林地，營造優質綠色生態環境。</p>

林 務 局

預 算 總 說 明

中 華 民 國 111 年 度

工作計畫 名稱	重要計畫項目	實施內容
	<p>五、國有林整體治山防災及林道維護</p>	<p>二、加強輔導公私有林經營管理技術及獎勵造林後續輔導措施，建構木竹生產技術體系，輔導林業合作社，媒合林農與林產加工業者合作，建立林業產業鏈；加強森林產物之開發利用，建構區域林業生產體系，提高產業競爭力。</p> <p>三、依據農產品生產及驗證管理法，推動建立國產木竹材產銷合法來源認驗證制度及其追溯系統，輔導林農及木竹加工業，整合林產業上中下游，促進林產業升級轉型。</p> <p>四、加強林木疫病、蟲害防治，確保樹木保護與林木健康管理，推動樹木保護工作，輔導主管機關進行受保護樹木普查及教育訓練。</p> <p>一、在全臺國有林內，依國有林地子集水區危險度評估結果，並因應颱風豪雨新增災害情形，以國有林危險及關注子集水區為治理區域，建立治理工程生態友善機制，加強治理工程對生態保育措施，辦理崩塌地處理、防砂工程、維護及緊急處理、整體治理調查規劃等工作。</p> <p>二、辦理本局轄管林道道路上下邊坡崩坍處理、地層滑動整治、排水系統改善、鋪面改善、設置安全設施、加強水土保持、植生綠美化以及生態通道規劃設置等。</p>

林 務 局

預 算 總 說 明

中 華 民 國 111 年 度

工作計畫 名稱	重要計畫項目	實施內容
	六、國有林大規模崩塌 防災治理	以國有林大規模崩塌潛勢區判釋結果，辦理監測分析及調查規劃工作，建立防災應變機制，並辦理處理改善工程，降低大規模崩塌發生風險。
	七、森林遊憩場域發展 與推動	<p>一、辦理自然步道及山屋之整建及維護、山海圳國家綠道推動工作、規劃及串聯自然步道、遊憩區及景點，建構步道旅遊網絡，推動無痕山林運動，提供優質山林遊憩場域。</p> <p>二、整建及改善 3 處平地森林園區、4 處林業文化園區之公共服務設施，提供更多休閒遊憩機會。</p> <p>三、整建及改善國家森林遊樂區公共服務設施，營造優質生態旅遊環境，引進民間專業團隊營管餐宿服務設施，提升整體服務品質。</p> <p>四、推展生態教育館，發揮環境教育功能，辦理環境解說活動及教育訓練，強化管理解說人員及國家森林志工之專業智能。</p> <p>五、依據環境特色、結合周邊山村文化及農特產品，規劃及推廣多元自然體驗遊程，並應用森林療癒協助私有林林業振興發展。</p> <p>六、進行臺灣山林悠遊網改版及優化工作、編印環教文宣，提供生態旅遊及環境教育相關資訊服務。</p>

林 務 局

預 算 總 說 明

中 華 民 國 111 年 度

工作計畫 名稱	重要計畫項目	實施內容
	八、國家自然保育	<p>一、強化保護區系統之完整性，以維護物種及其生育地之多樣性。</p> <p>二、加強全國陸域自然地景經營管理及研究，保護我國珍貴的地景資源。</p> <p>三、預防關鍵陸域外來種入侵動物，根除或抑制關鍵陸域外來種入侵動物散佈，並有效控制。</p> <p>四、執行社區林業計畫，與社區居民、團體共同參與林業工作。</p> <p>五、辦理各項生態保育及教育宣導工作。</p> <p>六、推動地層下陷區轉型為濕地生態園區暨復育示範區。</p> <p>七、加強濕地型保護區之各項生態調查與監測，推動社區參與，執行各項保育行動計畫。</p> <p>八、強化各地方政府野生動物保育法與相關規範之執行及查證工作能量，健全野生動植物國內管理制度。</p> <p>九、建立與宗教團體合作、設立護生園區等工作，以轉化傳統放生觀念，引導宗教團體參與野生動物救傷收容專業單位野放工作，共同協力推動生態保育。</p> <p>十、辦理野生動物及其產製品鑑識、維護及技術研發工作。</p> <p>十一、辦理野生動植物保育教育宣導、研究調查及人才培訓工作，推動與 NGO 建立夥伴關係。</p>

林 務 局

預 算 總 說 明

中 華 民 國 111 年 度

工作計畫 名稱	重要計畫項目	實施內容
	九、國土生態保育綠色 網絡建置計畫	<p>十二、協助國內及國際保育組織推動自然保育工作，並參與相關活動，提升我國保育形象。</p> <p>一、建置國土生態保育綠色網絡，以生態造林、人與自然和諧共生的友善生產環境之營造，建立動物通道等方式，串聯東西向河川、綠帶，連結山脈至海岸之生態廊道，成為國土生物安全網。</p> <p>二、提升淺山、平原、濕地及海岸之環境韌性與調適力，維護生態功能。</p> <p>三、建構融入社區文化與參與之社會、生產、生態地景與海景。</p>
	十、國家航遙測飛機更新計畫	<p>為國家地理資訊系統基本圖資建置、農林漁牧管理、國土保安、自然保育及促進森林資源多元利用等基礎工作所需，規劃推動航遙測飛機更新，以融資租賃模式取得 2 架航遙測飛機，長期濕租專機專用，租約期間由承攬廠商負責飛機、飛行員、維修保養、機務、地勤等業務，租約期滿後，飛機所有權移轉政府所有。</p>

林 務 局

預 算 總 說 明

中 華 民 國 111 年 度

三、以前年度計畫實施成果概述

(一)、前(109)年度計畫實施成果概述

工作計畫	實施概況	實施成果
<p>一、林業試驗 研究</p>	<p>自然資源與利用、生態系監測與經營、野生物保育與管理及生物多樣性研究與應用。</p>	<p>一、開發黑色及紅色柳杉心材及大葉桃花心木等 3 種戶外耐久性防腐處理材之製程技術，建立新型輕質有機溶劑型保存藥劑(LOSP)處理臺灣杉木材之最適製程技術條件，研製國產材低毒性友善環境耐候型天然光硬化護木油配方塗料 1 式、不同色彩光硬化型塗料配方 2 式。</p> <p>二、蒐集英國、日本、澳洲、加拿大、美國、俄羅斯等 6 個國家林業溫室氣體清冊審議報告收集與研析，編製國家林業溫室氣體清冊報告 1 本；完成航攝影像特徵資料庫雛形，以機器學習技術建置森林物件調查流程，進行竹(單桿、叢生)、臺灣赤楊、相思樹、冷杉、鐵杉、柳杉、臺灣杉、杉木、二葉松、五葉松、檜木等 11 種樹種判釋，整體精度達 65%。</p> <p>三、累計典藏遺傳物質 1,084 筆(件)，其中新增動物生命條碼 400 筆資料、樣本 450 件，菌生命條碼 95 筆資料、標本 139 件。將蘭嶼、綠島等離島地區之自動相機納入長期監測網，進行長期監測網 40 臺自動相機現地調整；增設針對大型食肉目與偶蹄目之監測相機點位 34 臺，完成動物相對豐度分析。</p>

林 務 局

預 算 總 說 明

中 華 民 國 111 年 度

工作計畫	實施概況	實施成果
二、林業 管理	<p>一、執行緝獲保育類野生動物收容、野生動物救傷醫療及野放訓練共計 6,580 隻次。辦理野生動物保育教育宣導、相關人才培訓及教育宣導。</p> <p>二、辦理野生物危害農業補助、監測調查、防治技術研發、教育推廣、宣導活動及專業訓練等相關工作。</p>	<p>行政委辦保育類野生動物救傷及收容中心共 4 處，執行查緝沒入保育類野生動物之收容、救傷及野放訓練共計 6,580 隻次。辦理野生動物保育教育宣導活動計 301 場次，參與人數共 7,180 人次，推廣野生動物保育觀念及救傷正確知識。</p> <p>完成補助農民架設電圍網防治野生動物危害農作 177 件，處理野生動物危害通報案件 233 件，進行危害農業動物個體移除 6,083 隻，以保障農民生產，兼顧野生動物保育。辦理野生動物危害防治宣導 91 場，參與人數共 5,990 人次，加強民眾對於野生動物保育觀念及相關法令宣導。</p>
三、林業 發展	<p>一、持續辦理森林資源監測、監督輔導林地合理使用，強化森林保護機制及人員訓練。</p> <p>二、以集水區為治理單元，進行國有林整</p>	<p>一、輔導承租人改正造林計 3,309 件；執行林野巡視 149,972 次、辦理林火應變指揮系統 ICS 精英小組訓練 597 人次及防火演練 135 場；辦理植樹月及林業宣導活動、記者會、文宣品等計 1,956 場/次/種。</p> <p>二、保安林檢訂工作計已完成 39,712 公頃；國有林合法出租造林地補償收回 643.6777 公頃；非法占用林地收回 804.9198 公頃。</p> <p>完成國有林整體治山防災工程計 113 件，林道改善維護工程計 37 件，國有林處理崩塌地 86.64 公頃</p>

林 務 局

預 算 總 說 明

中 華 民 國 111 年 度

工作計畫	實施概況	實施成果
	<p>體治山防災及林道維護。</p> <p>三、辦理自然保護區系統整合，強化野生動植物經營管理技術，研擬入侵物種長期防治計畫，推動社區參與生態保育工作，維護生物多樣性。</p> <p>四、改善森林遊樂區、自然步道、平地森林園區及林業文化園區等公共服務設施，推展自然教育中心、生態教育館</p>	<p>，抑制土砂下移 311.27 萬立方公尺，改善與維護林道長 91.12 公里。</p> <p>一、進行自然保護區域巡護工作 8,711 次，查獲並拆除獵具共 907 件，取締違反野生動物保育法案件 76 人。</p> <p>二、補助 184 案社區林業計畫，落實讓林業專業走入基層，協力森林經營與自然保育工作。</p> <p>三、完成 55 案生態保育監測調查，加強珍稀動植物之調查、研究、保育及復育。進行 11 種外來入侵物種的移除與防治，減少生物多樣性的直接威脅。</p> <p>四、補助縣市政府推動野生動物合理利用之管理辦理 11,368 隻野生動物救傷、收容、野放等保育查緝工作。</p> <p>五、辦理 30 場野生物保育業務研討會、座談會及教育訓練。</p> <p>一、完成森林育樂及林業文化場域公共服務設施及景觀改善工程 28 件。</p> <p>二、森林遊樂區遊客逾 441.91 萬人次、林業文化園區遊客逾 301 萬人次、平地森林園區遊客逾 94.21 萬人次、自然教育中心提供逾 11.45 萬人次及生態教育館提供逾 11.69 萬人次之優質</p>

林 務 局

預 算 總 說 明

中 華 民 國 111 年 度

工作計畫	實施概況	實施成果
	<p>及生態旅遊。</p> <p>五、厚植森林資源、加強人工林撫育經營，強化公、私有林經營及管理技術、開發創新木竹生產技術及林產品行銷輔導。</p> <p>六、鏈結中央山脈與海岸生態系，營造動物通道，友善生態環境造林，形成生</p>	<p>森林環境學習機會。</p> <p>三、完成自然步道系統整建及維護工作達 95 公里；完成生態旅遊、森林遊憩體驗、解說教育、步道推廣及工作假期等推廣活動達 215 場次。</p> <p>一、完成海岸林、離島、劣化地、平地造林及綠美化等造林面積 647 公頃；辦理人工林疏伐 305 公頃，疏開鬱閉林分，釋放生長空間，促進留存木形質生長。</p> <p>二、經啟動「林業永續多元輔導方案」政策後，有助林農瞭解政策主要內容，提高營林意願。目前持續於新竹縣竹東鎮進行建置林業人才培訓基地，並擴充國產材產銷平臺，辦理公私有林經營教育訓練及技術觀摩。109 年度已完成辦理公私有林經營輔導累計 7 處，教育訓練及造林技術及林產產銷輔導觀摩累計 20 場，召開國產木竹材等相關林產品驗證審查會及現場查核累計 12 次，辦理國產木竹材及產品推廣展示活動累計 3 場。</p> <p>一、培育稜果榕、太魯閣櫟、捲斗櫟、水社柳、桃實百日青、羅氏鹽膚木，車桑子、恆春厚殼樹、蓮葉桐、臺東莢蒾、牧野氏山芙蓉、刺葉桂櫻及楠櫨類等原生樹種 80.6 萬株，針對綠網</p>

林 務 局

預 算 總 說 明

中 華 民 國 111 年 度

工作計畫	實施概況	實施成果
	<p>態廊道，建構國土生態綠色網絡。</p>	<p>重要關注區域辦理 47.76 公頃及撫育面積計 178.3 公頃；各河川海岸綠帶及公有地生態造林 62.14 公頃；營造蜜蜂、水鳥及石虎等棲地生態造林 5.44 公頃及珍稀植物復育植栽 14.87 公頃；與其他國有地串連生態造林 2.08 公頃。</p> <p>二、辦理 8 處里山韌性社區的選擇並規劃推動；舉辦綠色保育友善生產說明及消費者教育訓練課程 55 場次，辦理綠色保育農民販售專區 35 場，累積全臺通過綠色保育標章農友累計達 400 戶、農地面積共 601.4 公頃。</p> <p>三、進行國土綠網關注區域社區參與維護工作，與 44 個社區合作推動保安林社區參與維護工作，已完成 4,605 次巡護工作、環境教育活動 223 場次計 15,305 人次參與。</p> <p>四、於苗栗苗 29 鄉道二期、苗縣 140 及縣 128 公路工程設置石虎友善設施，石虎路殺較前年度下降 60%；於金門光前溪、斗門溪等 5 處設置縱向的生態廊道改善及水道連結改善設施，建置模組式水域動物通道，有效減少水獺路殺事件；於大農大富平地森林園區完成構造物改善 3 處，增加東西向海岸山脈與中央山脈的廊道連結。</p>

林 務 局

預 算 總 說 明

中 華 民 國 111 年 度

工作計畫	實施概況	實施成果
	七、規劃推動航遙測飛機更新，以融資租賃模式取得 2 架航遙測飛機。	<p>一、辦理國家航遙測飛機更新採購程序，109 年度自 3 月 26 日辦理招標文件公開閱覽，至 11 月 11 日為止，已辦理 2 次公告上網招標、4 次開標，均無廠商投標，機關積極尋求解決方案，並請第三方專業團隊提出採購策略建議，據以修正招標內容，爰飛機更新採購案復於 109 年 12 月 16 日辦理第 3 次上網公開招標作業，110 年度賡續辦理。</p> <p>二、完成「國家航遙測飛機更新採購及履約委託專業督導管理服務案」採購，委託第三方專業團隊協助飛機更新採購案招標文件審查及履約管理作業。</p>

(二)、上年度已過期間（110 年 1 月 1 日至 6 月 30 日止）計畫實施成果概述

工作計畫	實施概況	實施成果
一、林業試驗研究	自然資源與利用、生態系監測與經營、野生物保育與管理及生物多樣性研究與應用。	完成 2 種易危森林類型的細緻化氣候植被變遷圖資；完成 19 種樹種與 3 種純林林型模型辨識精度，分別達 74%與 88%，初步證明判釋模型之成效；完成 2 種哺乳類及 25 種鳥類外來入侵種評估。
二、林業管理	一、執行緝獲保育類野生動物收容、野生動物救傷醫療及野放	行政委辦保育類野生動物救傷及收容中心共 4 處，執行查緝沒入保育類野生動物之收容、救傷及野放訓練共計 4,987 隻次。辦理野生動物保育教育宣導

林 務 局

預 算 總 說 明

中 華 民 國 111 年 度

工作計畫	實施概況	實施成果
三、林業 發展	、相關人才培訓及教育宣導。	活動計 162 場次，參與人數共 3,621 人次，推廣野生動物保育觀念及救傷正確知識。
	二、辦理野生物危害農業補助、監測調查、防治技術研發、教育推廣、宣導活動及專業訓練等相關工作。	受理農民申請架設電圍網以防治臺灣獼猴危害農作共 244 件；已核定各地方政府辦理野生動物危害防治、調查或宣導計畫計 14 案；完成國有林 385 個獼猴監測樣區、8 個繁殖鳥類樣區各 2 次調查，辦理 9 場野生動物危害農業防治說明會。
	一、持續辦理森林資源監測、監督輔導林地合理使用，強化森林保護機制及人員訓練。	<p>一、輔導承租人改正造林計 1,972 件；執行國有林及區外保安林林野巡視 74,159 次、辦理林火應變指揮系統 ICS 精英小組訓練 91 人次、森林火災防救作業演練 21 場次；植樹月、林業及保育宣導活動、媒體聯繫及新聞稿發布、出版文宣品等合計 1,255 場/次/種。</p> <p>二、完成保安林檢定面積達 17,575 公頃；補償收回林地 330.1699 公頃；現有濫墾、濫建限期拆除、廢耕，收回林地 293.1860 公頃。</p>
二、以集水區為治理單元，進行國有林整體治山防災及林道維護。	辦理國有林整體治山防災工程計 92 件，林道改善維護工程計 32 件，已處理國有林崩塌地 34.83 公頃，抑制土砂下移 102.69 萬立方公尺，改善與維護林道長 38.41 公里。	

林 務 局

預 算 總 說 明

中 華 民 國 111 年 度

工作計畫	實施概況	實施成果
	<p>三、辦理自然保護區系統整合，強化野生動植物經營管理技術，研擬入侵物種長期防治計畫，推動社區參與生態保育工作，維護生物多樣性。</p> <p>四、改善森林遊樂區、自然步道、平地森林園區及林業文化園區等公共服務設施，推展生態教育館及生態旅遊。</p>	<p>一、進行自然保護區域巡護工作 3,510 次，查獲並拆除獵具共 165 件，取締違反野生動物保育法案件 18 人。</p> <p>二、補助 189 案社區林業計畫，落實讓林業專業走入基層，協力森林經營與自然保育工作。</p> <p>三、執行 26 案生態保育監測調查，加強珍稀動植物之調查、研究、保育及復育。執行 11 種陸域關鍵外來入侵物種的移除與防治，移除 3,340 隻，減少生物多樣性的直接威脅。</p> <p>四、補助縣市政府推動野生動物合理利用之管理辦理 2,458 隻野生動物救傷、收容、野放等保育查緝工作。</p> <p>五、辦理 25 場野生物保育業務研討會、座談會及教育訓練。</p> <p>一、完成森林育樂及林業文化場域公共服務設施及景觀改善工程 8 件。</p> <p>二、森林遊樂區遊客逾 161.66 萬人次、林業文化園區遊客逾 132 萬人次、平地森林園區遊客逾 50 萬人次、生態教育館提供逾 3.29 萬人次之優質森林環境學習機會。</p> <p>三、完成自然步道系統整建及維護工作達 38 公里；完成生態旅遊、森林遊憩體驗、解說教育、步道推廣及工作假期等推廣活動達 85 場次。</p>

林 務 局

預 算 總 說 明

中 華 民 國 111 年 度

工作計畫	實施概況	實施成果
	<p>五、厚植森林資源、加強人工林撫育經營，強化公、私有林經營及管理技術、開發創新木竹生產技術及林產品行銷輔導。</p>	<p>一、完成海岸林、離島、劣化地、平地造林及綠美化等造林面積 405 公頃；已辦理人工林疏伐 40 公頃，疏開鬱閉林分，釋放生長空間，促進留存木形質生長。</p> <p>二、完成公私有林經營教育訓練及技術觀摩累計 2 場，召開國產木竹材等相關林產品驗證現場查核累計 4 次，並持續於竹東鎮建置林業人才培訓基地，與擴充國產材產銷平臺。</p>
	<p>六、鏈結中央山脈與海岸生態系，營造動物通道，友善生態環境造林，形成生態廊道，建構國土生態綠色網絡。</p>	<p>一、培育原生植物 5 萬株，針對綠網重要關注區域辦理造林地測量累計 85 公頃及造林發包作業、完成河川海岸綠帶及公有地生態造林等 32.65 公頃。</p> <p>二、辦理 8 處里山韌性的選擇並規劃推動；舉辦綠色保育友善生產說明活動 51 場次，累積全臺通過綠色保育標章農友累計達 409 戶、農地面積共 700 公頃。</p> <p>三、進行國土綠網關注區域社區參與維護工作，已選定 50 處保安林，與 48 個社區及 27 個 NGO、企業團體、學校、地方政府等單位合作，完成 1,920 次巡護工作、巡護面積約 19,719 公頃、環境教育活動 70 場次計 8,652 人次參與。</p>

林 務 局

預 算 總 說 明

中 華 民 國 111 年 度

工作計畫	實施概況	實施成果
	七、規劃推動航遙測飛機更新，以融資租賃模式取得 2 架航遙測飛機。	<p>一、國家航遙測飛機更新採購案於 110 年 3 月 4 日決標，得標廠商已啟動履約工作，機關同時成立飛機更新工作管制小組辦理履約相關督導工作，並每月召開月工作管制會議，以確實掌握飛機更新採購案相關執行作業。</p> <p>二、至 110 年 6 月 30 日止該採購案已完成契約第一、二期工項驗收付款事宜。第三期履約工項為籌備期工作報告（飛機製造進度相關資料），廠商已提送機關工作管制小組(含第三方專業團隊)，辦理審查相關事宜。</p>

四、其他事項

查平地造林係依據「平地造林直接給付及種苗配撥實施要點」辦理，為授益之行政處分，該要點之造林期限為 20 年，一經作成核准處分，政府即負有長期之公法上給付義務，核發造林直接給付及造林義務期限為自核准造林起算 20 年。爰此，平地造林計畫自 111 年起至造林期限屆滿，即 112 年至 120 年可能尚需支付造林直接給付約 25 億 4,295 萬元。

貳、主要表

行政院農業委員會林務局
歲入來源別預算表
中華民國 111 年度

經資門併計

單位：新臺幣千元

款	科 目			本年度預算數	上年度預算數	前年度決算數	本年度與 上年度比較	說 明	
	項	目	節						名稱及編號
2	156	1	1	合計	359,605	334,853	422,484	24,752	
				0400000000 罰款及賠償收入	47,179	42,890	42,142	4,289	
				0451020000 林務局	47,179	42,890	42,142	4,289	
				0451020100 罰金罰鍰及怠金	-	-	210	-	
				0451020101 罰金罰鍰	-	-	210	-	前年度決算數係違反文化資產保存法及野生動物保育法規定之罰鍰收入。
				0451020300 賠償收入	47,179	42,890	41,932	4,289	
				0451020301 一般賠償收入	47,179	42,890	41,932	4,289	本年度預算數之內容與上年度之比較如下： 1. 盜伐、擅伐、誤伐林木等損害賠償收入15,398千元，較上年度減列427千元。 2. 廠商違約逾期交貨或完工之賠償收入31,781千元，較上年度增列4,716千元。
3	128	1	1	0500000000 規費收入	22,000	20,000	23,934	2,000	
				0551020000 林務局	22,000	20,000	23,934	2,000	
				0551020300 使用規費收入	22,000	20,000	23,934	2,000	
				0551020303 資料使用費	22,000	20,000	23,934	2,000	本年度預算數係提供航攝影像檔等收入。
4	175	1	1	0700000000 財產收入	185,519	180,689	157,684	4,830	
				0751020000 林務局	185,519	180,689	157,684	4,830	
				0751020100 財產孳息	185,047	180,403	156,542	4,644	
				0751020101 利息收入	53	80	205	-27	本年度預算數係專戶存款等利息收入。
				0751020102 權利金	23,976	20,180	24,673	3,796	本年度預算數係檜意森活村等委外經營之權利金收入。

行政院農業委員會林務局
歲入來源別預算表
中華民國 111 年度

經資門併計

單位：新臺幣千元

科 目				本年度預算數	上年度預算數	前年度決算數	本年度與 上年度比較	說 明
款	項	目 節	名稱及編號					
7	172	1	0751020103 3 租金收入	161,018	160,143	131,665	875	本年度預算數係出租國有林地、礦業用地及區外保安林地等租金收入。
			0751020500 2 廢舊物資售價	472	286	1,142	186	本年度預算數係出售報廢財產及廢舊物品等收入。
			1200000000 其他收入	104,907	91,274	198,724	13,633	
			1251020000 林務局	104,907	91,274	198,724	13,633	
			1251020200 雜項收入	104,907	91,274	198,724	13,633	
			1251020201 1 收回以前年度歲出	29,252	30,532	79,508	-1,280	本年度預算數係收回以前年度計畫贖餘款繳庫數。
			1251020210 2 其他雜項收入	75,655	60,742	119,216	14,913	本年度預算數係出售出租林地之副產物與國有林地內障礙木、漂流木、借用宿舍員工自薪資扣回繳庫數及宿舍管理費等收入。

行政院農業委員會林務局

歲出機關別預算表

中華民國 111 年度

經費門併計

單位：新臺幣千元

科 目				本年度預算數	上年度預算數	本年度與 上年度比較	說 明
款	項	目 節	名稱及編號				
18	2		0051000000 農業委員會主管				
			0051020000 林務局	7,111,434	7,066,532	44,902	
	1		5251020000 科學支出	40,646	36,298	4,348	
			5251021300 林業試驗研究	40,646	36,298	4,348	本年度預算數40,646千元，係辦理永續林業與生物多樣性經費，較上年度增列建置山區無線寬頻網路等經費4,348千元。
	2		5651020000 農業支出	7,070,788	7,030,234	40,554	
			5651020100 一般行政	2,405,657	2,413,538	-7,881	1. 本年度預算數2,405,657千元，包括人事費2,252,442千元，業務費124,320千元，設備及投資15,420千元，獎補助費13,475千元。 2. 本年度預算數之內容與上年度之比較如下： (1) 人員維持費2,252,442千元，較上年度核實減列人事費9,675千元。 (2) 基本行政工作維持費153,215千元，較上年度增列辦理新版薪資管理系統導入等經費1,794千元。
	3		5651021000 林業管理	172,641	106,758	65,883	1. 本年度預算數172,641千元，包括業務費122,121千元，設備及投資1,050千元，獎補助費49,470千元。 2. 本年度預算數之內容與上年度之比較如下： (1) 野生物保育經費65,000千元，與上年度同。 (2) 野生動物危害農業防治計畫經費107,641千元，較上年度增列化解人與野生動物衝突和強化瀕臨絕種野生動物救援計畫等經費65,883千元。
			5651021100 林業發展	4,490,320	4,507,074	-16,754	1. 本年度預算數4,490,320千元，包括業務費1,488,718千元，設備及投資1,931,943千元，獎補助費1,069,659千元。 2. 本年度預算數之內容與上年度之比較如下： (1) 森林生態系經營經費244,719千元，較上年度增列辦理水災智慧防災等經費3

行政院農業委員會林務局

歲出機關別預算表

中華民國 111 年度

單位：新臺幣千元

經費門併計

科 目				本年度預算數	上年度預算數	本年度與 上年度比較	說 明
款	項	目	節				
							<p>2,026千元。其中擴大國家航空影像服務暨農業生態時空資訊多元應用計畫總經費606,000千元，分5年辦理，110年度已編列111,350千元，本年度續編第2年經費100,830千元，較上年度減列10,520千元。</p> <p>(2)森林保護與林地管理經費690,680千元，較上年度增列辦理林業推廣與森林保護等經費9,943千元。其中國有林出租造林地補償收回計畫（110-113年）總經費2,560,000千元，分4年辦理，110年度已編列241,058千元，本年度續編第2年經費241,803千元，較上年度增列745千元。</p> <p>(3)厚植森林資源經費472,621千元，較上年度減列辦理國有林造林及林產產銷等經費42,884千元。</p> <p>(4)公私有林經營及林產發展經費747,817千元，較上年度減列辦理平地造林與樹木保護計畫等經費119,179千元。</p> <p>(5)國有林整體治山防災及林道維護經費790,878千元，較上年度增列辦理林道改善與維護等經費27,152千元。</p> <p>(6)氣候變遷下大規模崩塌防減災計畫(第二期)總經費600,000千元，分6年辦理，110年度已編列90,591千元，本年度續編第2年經費64,070千元，較上年度減列26,521千元。</p> <p>(7)森林遊憩場域發展與推動經費723,318千元，較上年度減列辦理自然步道發展與維護等經費5,451千元。其中林業文化資源保存與整體再發展中長程計畫(第一期)總經費1,634,000千元，分4年辦理，110年度已編列218,658千元，本年度續編第2年經費235,191千元，較上年度增列16,533千元。</p> <p>(8)國家自然保育經費243,089千元，較上年度增列推動野生動植物合理利用之管理模式等經費12,964千元。</p> <p>(9)國家航遙測飛機更新計畫總經費1,633,000千元，分9年辦理，109至110年度已編列119,635千元，本年度續編第3年經費164,488千元，較上年度增列10</p>

行政院農業委員會林務局

歲出機關別預算表

中華民國 111 年度

經資門併計

單位：新臺幣千元

科 目				本年度預算數	上年度預算數	本年度與 上年度比較	說 明
款	項	目	節				
							4,014千元。 (10)新增國土生態保育綠色網絡建置計畫(111-114年)總經費1,973,408千元，分4年辦理，本年度編列第1年經費348,640千元。 (11)上年度國土生態保育綠色網絡建置計畫(107-110年)預算業已編竣，所列357,458千元如數減列。
		5		5651029000 一般建築及設備	1,170	1,864	-694
			1	5651029011 交通及運輸設備	1,170	1,864	-694
		6		5651029800 第一預備金	1,000	1,000	0
							本年度預算數之內容與上年度之比較如下： 1. 新購四輪傳動客貨兩用車及電動機車各1輛經費1,170千元。 2. 上年度汰購四輪傳動客貨兩用車及公務機車各2輛預算業已編竣，所列1,864千元如數減列。 仍照上年度預算數編列。

本頁空白

參、附 屬 表

**行政院農業委員會林務局
歲入項目說明提要表**

中華民國111年度

單位：新臺幣千元

來源子目及細目與編號	0451020300 賠償收入	-0451020301 -一般賠償收入	預算金額	47,179	承辦單位	林政管理組、秘書室、各管理處(所)
------------	--------------------	------------------------	------	--------	------	-------------------

歲 入 項 目 說 明

- | | |
|---|--------------------------------|
| <p>一、項目內容</p> <ol style="list-style-type: none"> 1. 違規盜伐、擅伐、誤伐林木之損害賠償。 2. 廠商違約逾期交貨或完工之賠償收入。 | <p>二、法令依據</p> <p>依據民法規定辦理。</p> |
|---|--------------------------------|

金 額 及 說 明

款	項	目	節	名 稱	金 額	說 明
2				0400000000 罰款及賠償收入	47,179	
	156			0451020000 林務局	47,179	
		2		0451020300 賠償收入	47,179	
			1	0451020301 一般賠償收入	47,179	1. 盜伐、擅伐、誤伐林木等損害賠償收入15,398千元。 2. 廠商違約逾期交貨或完工之賠償收入31,781千元。

**行政院農業委員會林務局
歲入項目說明提要表**

中華民國111年度

單位：新臺幣千元

來源子目及細目與編號	0551020300 使用規費收入	-0551020303 -資料使用費	預算金額	22,000	承辦單位	農林航空測量所
------------	----------------------	-----------------------	------	--------	------	---------

歲 入 項 目 說 明

一、項目內容 出售航攝影像檔等收入。	二、法令依據 依據規費法第10條、國庫法第11條規定辦理。
-----------------------	----------------------------------

金 額 及 說 明

款	項	目	節	名 稱	金 額	說 明
3				0500000000 規費收入	22,000	
	128			0551020000 林務局	22,000	
		1		0551020300 使用規費收入	22,000	
			1	0551020303 資料使用費	22,000	提供航攝影像檔等收入。

**行政院農業委員會林務局
歲入項目說明提要表**

中華民國111年度

單位：新臺幣千元

來源子目及細目與編號	0751020100 財產孳息	-0751020101 -利息收入	預算金額	53	承辦單位	秘書室、各管理處(所)
------------	--------------------	----------------------	------	----	------	-------------

歲 入 項 目 說 明

一、項目內容 專戶存款利息收入。	二、法令依據 依據國庫法第11條規定辦理。
---------------------	--------------------------

金 額 及 說 明

款	項	目	節	名 稱	金 額	說 明
4				0700000000 財產收入	53	
	175			0751020000 林務局	53	
		1		0751020100 財產孳息	53	
			1	0751020101 利息收入	53	專戶存款及林農放棄造林，繳回造林獎勵金之利息收入。

**行政院農業委員會林務局
歲入項目說明提要表**

中華民國111年度

單位：新臺幣千元

來源子目及細目與編號	0751020100 財產孳息	-0751020102 -權利金	預算金額	23,976	承辦單位	各管理處(所)
------------	--------------------	---------------------	------	--------	------	---------

歲 入 項 目 說 明

一、項目內容 檜意森活村等委外經營之權利金收入。	二、法令依據 依據國有財產法第3條規定辦理。
-----------------------------	---------------------------

金 額 及 說 明

款	項	目	節	名 稱	金 額	說 明
4				0700000000 財產收入	23,976	
	175			0751020000 林務局	23,976	
		1		0751020100 財產孳息	23,976	
			2	0751020102 權利金	23,976	檜意森活村等委外經營之權利金收入。

**行政院農業委員會林務局
歲入項目說明提要表**

中華民國111年度

單位：新臺幣千元

來源子目及細目與編號	0751020100 財產孳息	-0751020103 -租金收入	預算金額	161,018	承辦單位	林政管理組、秘書室、各管理處
------------	--------------------	----------------------	------	---------	------	----------------

歲 入 項 目 說 明

一、項目內容

1. 本局所屬各林區管理處出租國有林地、礦業用地及區外保安林地等收入。
2. 轄區餐飲設施委外經營租金收入。

二、法令依據

依據森林法、森林法施行細則、國有林事業區出租造林地管理要點及礦業法等規定辦理。

金 額 及 說 明

款	項	目	節	名 稱	金 額	說 明
4				0700000000 財產收入	161,018	
	175			0751020000 林務局	161,018	
		1		0751020100 財產孳息	161,018	
			3	0751020103 租金收入	161,018	1. 本局所屬各林區管理處出租國有林地、礦業用地及區外保安林地等收入計列133,220千元。 2. 轄區餐飲設施等委外經營之租金收入計列27,798千元。

**行政院農業委員會林務局
歲入項目說明提要表**

中華民國111年度

單位：新臺幣千元

來源子目及細目與編號	0751020500 廢舊物資售價	預算金額	472	承辦單位	秘書室、各管理處(所)
------------	----------------------	------	-----	------	-------------

歲 入 項 目 說 明

一、項目內容 出售報廢財產及廢舊物品等收入。	二、法令依據 1. 國庫法第11條。 2. 國有財產法第7條。
---------------------------	---------------------------------------

金 額 及 說 明

款	項	目	節	名 稱	金 額	說 明
4				0700000000 財產收入	472	
	175			0751020000 林務局	472	
		2		0751020500 廢舊物資售價	472	出售報廢財產及廢舊物品等收入。

**行政院農業委員會林務局
歲入項目說明提要表**

中華民國111年度

單位：新臺幣千元

來源子目及 細目與編號	1251020200 雜項收入	-1251020201 -收回以前年度歲 出	預算金額	29,252	承辦單位	各組室、各管理處(所)
----------------	--------------------	------------------------------	------	--------	------	-------------

歲 入 項 目 說 明

一、項目內容 收回以前年度補助計畫之賸餘款。	二、法令依據 預算法及相關規定辦理。
---------------------------	-----------------------

金 額 及 說 明

款	項	目	節	名 稱	金 額	說 明
7				1200000000 其他收入	29,252	
	172			1251020000 林務局	29,252	
		1		1251020200 雜項收入	29,252	
			1	1251020201 收回以前年度歲出	29,252	收回以前年度計畫賸餘款繳庫數。

**行政院農業委員會林務局
歲入項目說明提要表**

中華民國111年度

單位：新臺幣千元

來源子目及細目與編號	1251020200 雜項收入	-1251020210 -其他雜項收入	預算金額	75,655	承辦單位	林政管理組、造林生產組、秘書室、各管理處(所)
------------	--------------------	------------------------	------	--------	------	-------------------------

歲 入 項 目 說 明

<p>一、項目內容</p> <ol style="list-style-type: none"> 1. 辦理處分出租林地之副產物及國有林地內障礙木、漂流木等收入。 2. 借用宿舍員工自薪資扣回繳庫數及宿舍管理費等收入。 3. 出售招標文件工本費、工程圖說及政府出版品等收入。 	<p>二、法令依據</p> <ol style="list-style-type: none"> 1. 依據國庫法第11條規定及處理天然災害漂流木應注意事項辦理。 2. 依據全國軍公教員工待遇支給要點第4點及行政院人事行政局100年6月28日局授住字第1000301726號函辦理。
---	--

金 額 及 說 明

款	項	目	節	名 稱	金 額	說 明
7				1200000000 其他收入	75,655	
	172			1251020000 林務局	75,655	
		1		1251020200 雜項收入	75,655	
			2	1251020210 其他雜項收入	75,655	<ol style="list-style-type: none"> 1. 處分出租林地之副產物及國有林地內障礙木、漂流木等收入56,050千元。 2. 借用宿舍員工自薪資扣回繳庫數及宿舍管理費等收入4,913千元。 3. 出售招標文件工本費、工程圖說及政府出版品等收入14,692千元。

行政院農業委員會林務局
歲出計畫提要及分支計畫概況表
中華民國111年度

經資門併計

單位：新臺幣千元

工作計畫名稱及編號	5251021300 林業試驗研究	預算金額	40,646
-----------	-------------------	------	--------

計畫內容：

1. 氣候變遷減緩與生態林業。
2. 生物多樣性保育與野生物管理。
3. 永續林產業發展。
4. 森林永續經營能力建構及資源整合應用。

預期成果：

1. 進行高山植群變化情形調查，找出臺灣高山植物暖化反應及受氣候變遷影響之潛在分布，作為擬定氣候變遷調適政策參據；開發航遙測技術於森林經營之應用，發展森林植群型自動化智慧分析模式，加快氣候變遷研究所需之植群時空資料更新速度，降低調查成本與風險，並支援救災與勘災。
2. 優化野生動物自動相機監測系統，運用長期野生動物監測資料，評估訂定可利用資源數量，確保資料品質、健全資料庫，提供野生動物保育管理之科學數據；進行各入侵種動物分類群之評估，檢討分級管理類別，作為後續管理之依據；整合生態資料庫系統，提升生態資料流通應用；持續建置網路版生命大百科進行推廣教育。
3. 發展林業收穫技術，降低國產材原木生產成本，帶動國內林產業永續發展，開發創新竹材加工技術，強化產業應用，建構模組化原料生產模式，落實整體產業鏈之實際生產，以提高產值。
4. 進行山區無線寬頻網路建置及物聯網應用相關技術實證研究，提出山區無線寬頻網路推動策略藍圖，確認全臺山區佈建之可行性及研擬推動策略，作為後續推動全臺山區無線通訊改善之基礎。

分支計畫及用途別科目	金額	承辦單位	說明
01 永續林業與生物多樣性	40,646	森林企劃組、保育組、造林生產組、森林育樂組、農林航空測量所	為達整合森林資源之永續利用與保育之目標，特加強森林生物學與生態學之基礎研究，提升森林及水土資源之保育、經營與利用之應用研究，並運用航遙測技術與現代化資訊管理，提升森林經營之效率；為達成生物多樣性公約揭櫫之三大目標，配合現階段重點目標，進行國內生物多樣性基礎調查，強化野生動物監測，達到生物資源永續利用；並為促進國產木竹材產業應用價值，積極發展竹產業技術整合及木材收穫技術，以提升林業經濟產值。其主要辦理內容分述如下： 1. 業務費：16,887千元。 (1) 辦理計畫審查，聘請專家學者之出席費及書面審查費等336千元。 (2) 委辦費：辦理機器學習於航攝影像森林覆蓋萃取之研究、永續林業經營及科技合作計畫、建立定期評估「特定外來入侵種種數」之評估方法、山區無線寬頻網路建置技術、物聯網應用及頻率共享機制研究、生態調查資料庫雲端服務發展計畫等所需經費16,533千元。 (3) 辦理科技計畫實地查核等業務所需費用18千元。
2000 業務費	16,887		
2036 按日按件計資酬金	336		
2039 委辦費	16,533		
2072 國內旅費	18		
4000 獎補助費	23,759		
4030 對特種基金之補助	22,646		
4040 對國內團體之捐助	1,113		

行政院農業委員會林務局
歲出計畫提要及分支計畫概況表

經資門併計

中華民國111年度

單位：新臺幣千元

工作計畫名稱及編號	5251021300 林業試驗研究		預算金額	40,646
分支計畫及用途別科目	金額	承辦單位	說明	
			2. 獎補助費：竹產業創新技術中心整合計畫、應用智慧科技與高性能機械改善木材收穫技術、高海拔山區草原生態系變遷調查、ISSG 全球入侵種及世界百大入侵種資料庫網站中文化、國家野生動物遺傳物質典藏及生命條碼資料庫維運、生物多樣性資訊基礎建設優化與生物名錄資料建置、野生動物長期監測系統之優化與資料整合、臺灣生命大百科開放資料的推廣與社群協作等計畫所需經費23,759千元。	

行政院農業委員會林務局
歲出計畫提要及分支計畫概況表
中華民國111年度

經資門併計

單位：新臺幣千元

工作計畫名稱及編號	5651020100 一般行政	預算金額	2,405,657
計畫內容： 辦理本局暨所屬機關（含11機關及35個工作站）各項人事費用、經常性業務、資訊應用與管理等。		預期成果： 維持本局暨所屬機關（含11機關及35個工作站）各項業務正常運作，完成良好機關管理工作。	
分支計畫及用途別科目	金額	承辦單位	說明
01 人員維持	2,252,442	人事室、秘書室、各管理處(所)	本分支計畫包括職員1,193人，技工685人，駕駛21人，工友52人，聘用人員3人，約僱人員434人，共計2,388人，計需人事費2,252,442千元。
1000 人事費	2,252,442		
1015 法定編制人員待遇	905,931		
1020 約聘僱人員待遇	190,638		
1025 技工及工友待遇	340,124		
1030 獎金	326,057		
1035 其他給與	76,195		
1040 加班值班費	109,056		
1050 退休離職儲金	138,371		
1055 保險	166,070		
02 基本行政工作維持	153,215	秘書室、各管理處(所)	本分支計畫係辦理一般性行政事務工作等所需之經常性維持經費，其內容包括： 1. 員工教育訓練費230千元。 2. 水電費11,272千元。 3. 郵資、電話、網路通訊等5,715千元。 4. 租用土地供作辦公廳舍使用等租金110千元。 5. 資訊作業相關之設備保養、維修及操作等10,877千元。 6. 辦公廳舍租金等567千元。 7. 公務車輛牌照稅、汽車燃料使用費、土地及房屋稅等4,078千元。 8. 公務車輛及辦公廳舍等所需保險費2,491千元。 9. 雇用臨時人員協辦業務4,596千元。 10. 審查委員出席費、辦理環境教育、性別主流化、廉政倫理、全民國防教育、個人資料保護及其他政策性訓練等各項講習訓練之講師鐘點費等1,107千元。 11. 公務車輛油料、文具紙張及碳粉匣等19,550千元。 12. 印刷、保全、環境維護及辦理員工文康活動等41,163千元及員工協助方案相關經費100千元。 13. 辦公廳舍及其他建築修繕維護等費用11,28
2000 業務費	124,320		
2003 教育訓練費	230		
2006 水電費	11,272		
2009 通訊費	5,715		
2012 土地租金	110		
2018 資訊服務費	10,877		
2021 其他業務租金	567		
2024 稅捐及規費	4,078		
2027 保險費	2,491		
2033 臨時人員酬金	4,596		
2036 按日按件計資酬金	1,107		
2051 物品	19,550		
2054 一般事務費	41,263		
2063 房屋建築養護費	11,285		
2066 車輛及辦公器具養護費	8,291		
2069 設施及機械設備養護費	1,820		
2072 國內旅費	1,013		
2081 運費	55		
3000 設備及投資	15,420		
3010 房屋建築及設備費	3,100		

行政院農業委員會林務局
歲出計畫提要及分支計畫概況表
中華民國111年度

經資門併計

單位：新臺幣千元

工作計畫名稱及編號	5651020100 一般行政	預算金額	2,405,657
分支計畫及用途別科目	金額	承辦單位	說 明
3030 資訊軟硬體設備費	8,783		5千元。
3035 雜項設備費	3,537		14. 公務車輛及辦公器具等維護費8,291千元。
4000 獎補助費	13,475		15. 中央空調主機、冷氣機及電梯等設備養護費1,820千元。
4085 獎勵及慰問	13,475		16. 國內差旅費及運費等1,068千元。
			17. 本局大門口人行道地磚改善工程及水里房舍修繕工程等經費3,100千元。其中工程管理費76千元，係按施工費2,831千元，扣除營造工程保險費及營業稅等後為2,538千元提列(計算方式：2,538千元*3%=76千元)，依中央政府各機關工程管理費支用要點規定估算，並配合工程結算總價覈實於得提列數額內執行。
			18. 辦理薪資管理系統導入、汰換電腦及相關軟硬體設備等8,783千元。
			19. 汰購冷氣機、影印機、飲水機等事務設備3,537千元。
			20. 退休人員三節慰問金13,475千元。

行政院農業委員會林務局
歲出計畫提要及分支計畫概況表
中華民國111年度

經資門併計

單位：新臺幣千元

工作計畫名稱及編號	5651021000 林業管理	預算金額	172,641
-----------	-----------------	------	---------

計畫內容：

1. 辦理保育類野生動物收容中心營運及專業訓練。
2. 辦理野生動物危害農業補助、調查監測及防治技術研發、以精準式獵具汰換傳統套索、加強非法狩獵查緝及清除非法獵具、執行瀕臨絕種野生動物救援、教育宣導、專業訓練、獎勵通報及全力移除外來種綠鬣蜥等工作。

預期成果：

1. 辦理保育類野生動物收容中心營運及教育宣導計畫，每年照護在養收容野生動物約5,000隻。
2. 辦理架設電牧器圍網防治野生動物危害補助、監測調查、防治技術研發，有效防治野生動物危害農業，增加農民收益；辦理以精準式獵具汰換傳統套索、加強非法狩獵查緝及清除非法獵具、執行瀕臨絕種野生動物救援、獎勵通報、教育宣導、專業訓練及全力移除外來種綠鬣蜥等工作，降低野生動物遭受傳統陷阱誤捕，兼顧野生動物保育，促進生產、生活及生態的三生農業的均衡發展。

分支計畫及用途別科目	金額	承辦單位	說明
01 野生物保育	65,000	保育組	本分支計畫係辦理保育類野生動物收容中心營運、教育宣導及設施改善等工作，所需業務費61,800千元；並補助民間團體辦理東部野生動物救傷中心營運，所需獎補助費3,200千元。
2000 業務費	61,800		
2039 委辦費	61,800		
4000 獎補助費	3,200		
4040 對國內團體之捐助	3,200		
02 野生動物危害農業防治計畫	107,641	保育組	本分支計畫工作內容包括： 1. 業務費60,321千元，係辦理野生動物危害農業及監測調查、防治技術研發20,000千元、以精準式獵具汰換傳統套索10,000千元、加強非法狩獵查緝及清除非法獵具3,000千元、執行瀕臨絕種野生動物救援、教育宣導、專業訓練、獎勵通報21,221千元及全力移除外來種綠鬣蜥等工作6,100千元(其中辦理媒體政策及業務宣導相關經費370千元)。 2. 設備及投資1,050千元，係購置大型誘捕籠等野生動物危害防治器材所需經費。 3. 獎補助費46,270千元，係補助各直轄市、縣市政府擴大辦理野生動物危害農業補助防治及全力移除外來入侵種綠鬣蜥39,645千元、補助民間團體及公私立大專院校辦理野生動物危害防治調查、宣導計畫6,625千元(其中辦理媒體政策及業務宣導相關經費1,575千元)。
2000 業務費	60,321		
2003 教育訓練費	190		
2021 其他業務租金	2,020		
2036 按日按件計資酬金	416		
2039 委辦費	30,823		
2051 物品	11,660		
2054 一般事務費	11,023		
2072 國內旅費	4,115		
2081 運費	74		
3000 設備及投資	1,050		
3030 資訊軟硬體設備費	100		
3035 雜項設備費	950		
4000 獎補助費	46,270		
4005 對直轄市政府之補助	7,975		
4010 對各縣市政府之補助	31,670		
4030 對特種基金之補助	2,050		
4040 對國內團體之捐助	4,575		

行政院農業委員會林務局
歲出計畫提要及分支計畫概況表

經資門併計

中華民國111年度

單位：新臺幣千元

工作計畫名稱及編號	5651021100 林業發展	預算金額	4,490,320
-----------	-----------------	------	-----------

計畫內容：

1. 執行森林永久樣區複查，建立森林資源長期監測體系，並辦理國家生物多樣性及臺灣全區航遙測影像之時序空間資訊建置及應用服務發展等國土資訊建置工作。
2. 加強林野護管及森林火災防救，保護國家森林資源，招募森林監測志工及登山團體等民間力量，並結合社區加強森林保護工作；辦理租地改正造林輔導、國有林地產籍管理、暫准放租林地檢討解編事宜及國有林租地補償收回；辦理現有濫墾、濫建等限期廢耕、拆除及救助，並宣導護林、愛林觀念，鼓勵全民參與自然保育、造林綠美化等林業、保育及環境教育之推廣；管理經營保安林約46萬公頃，逐年辦理保安林檢訂、清查，並適時依環境狀況擴編保安林；辦理海岸線保安林之環境整理，提供民眾森林療癒、環境教育與休憩之空間，使全國保安林得獲完整維護。
3. 辦理國有林復育造林及人工林中後期撫育工作，厚植森林資源並提升林木形質，提高木材價值；辦理海岸區外保安林及離島地區造林及定砂工作，構築濱海綠色廊道；創新林產科技研發，提升國產木竹材附加價值及國際競爭力。
4. 推動平原地區之短期經濟林及公有地造林綠化工作，持續加強撫育平地造林地，以營造優質綠色生態環境。加強輔導公私有林經營及管理技術及獎勵造林後續輔導措施，建構木材生產技術體系，輔導林業生產合作社，媒合林農與林產加工業者合作，建立林業產業鏈。加強林木疫病、蟲害防治，確保林木健康管理，推動樹木保護工作，輔導主管機關進行受保護樹木普查及教育訓練。
5. 於全國國有林地內，依集水區整體治理原則，依據國有林集水區危險度評估結果，檢討轉化為「高、中、低」治理順序後，以安全為基礎，優先針對中、高危險集水區加強治理，辦理防砂工程及崩場地復育，保障民眾生命財產安全，並建立治理工程生態友善機制，加強治理工程對生態保育措施。加速推動林道道路上下邊坡崩塌處理、地層滑動整治、排水設施改善、路基及鋪面改善、設置安全設施，以及生態通道規劃設置等工作，提供國人森林旅遊與林業經營管理安全之道路。
6. 以國有林大規模崩塌潛勢區判釋成果為基礎，持續追蹤判釋，並辦理監測分析及調查規劃工作，建立防災應變機制，以安全為基礎，分年分期辦理處理改善工程，降低大規模崩塌發生風險。
7. 整合自然步道、國家森林遊樂區、平地森林園區、林業文化園區及生態教育館等森林遊憩場域，活化與保存林業文化資源，發揮在地特色，充實各項必要且具公益性質之公共設施，以提供自然學習、環境教育及戶外遊憩體驗的優質場所，並結合各項遊憩場域、周邊農業及社區營造等產業，發展多樣化遊程及行銷推廣活動。
8. 加強全國自然保護區系統巡護管理、調查監測、技術訓練及環教解說活動；推動社區居民參與林業工作；取締或舉發違反野生動物保育法案件之獎勵；執行關鍵陸域外來入侵動物監測、調查及移除；推動保護區域之經營管理、輔導不利耕作之劣化地轉型為濕地生態園區及建立濕地生態保存暨復育示範，提高生物多樣性。
9. 建置與維護國土生態保育綠色網絡，串聯東西向河川、綠帶，連結山脈至海岸，編織「森、川、里、海」廊道成為國土生物安全網；提升淺山、平原、濕地及海岸的

預期成果：

1. 完成年度經營施政等計畫之編擬、建立森林資源長期監測體系，以掌握森林動態變化，適時調整森林經營策略；建構國家生物多樣性資訊網絡，促成公部門生物多樣性資訊蒐集保存及整合，蒐集擴充臺灣全區航遙測時序影像並強化流通服務效能，供應國土規劃、環境監測及防救災空間分析應用。
2. 護管國家森林資源，結合民間力量加強林野巡護，並應用無人航空載具建立立體森林護管機制，提高森林護管效率，取締及防範森林火災、盜伐、濫墾及人為破壞等林政案件之發生，達到降低危害、減少損失目標，以維護國家森林資源之完整。加強經營林地產籍管理，健全出租林地管理，降低違約使用發生率，有效維護國家財產；收回出租造林地，更新造林，恢復林地生態之完整性，達穩定地質、國土保安等公益效能；宣導林業、環境教育及保育相關政策，落實全民愛林、保林、護林之觀念。管理經營全省保安林面積約46萬公頃；隨時保持海岸線保安林地之清潔及美觀，避免廢棄物影響保安林木之生長，確保海岸保安林地之完整，發揮海岸保安林之防風、定砂、防止潮害之功能，提供民眾優良之休憩場所。
3. 加強國有林劣化地區復育造林，營造複層林相提高生物多樣性，成為生物良好棲息場所，發揮林木對二氧化碳吸存之功能，增加水源涵養及國土保安等效益；加強林木經營區內人工林中、後期撫育工作，建造優質經濟林，提高國產木材生產量；海岸林帶形成，可增強海岸脆弱地區形成綠色防護網，減緩飛砂、季節風、鹽霧及海浪對沿海地區的危害，預計完成國有林、海岸林及離島造林200公頃。
4. 從地景角度結合公、私有地造林及綠化，建構多元、健康、優質森林，以營造臺灣優質環境，預計推動短期經濟林、檳榔廢園造林、公有地造林及綠化面積100公頃，並持續加強撫育平地造林地13,000餘公頃。公私有林經營輔導5處，建立培訓基地，強化營林技術，培育優質木材，提高國內木材之自給率。促進森林經營與產銷接軌，媒合農民、合作社採採及林產加工等產業，發展特色林產業，創新發展多元與高值化之林產品。加強林木疫病蟲害防治，確保林木健康之管理，以人工除蔓方式防除小花蔓澤蘭等入侵植物，維護環境生態，推動樹木保護工作，維護具有保存價值之樹木及其生長環境。
5. 防止國有林地沖蝕崩塌，調節土石下移避免淤高河道，減緩洪水及土砂災害，並保護下游公共設施與人民生命財產之安全，預計處理崩塌地面積72.07公頃、調節土砂下移量2,813,800立方公尺。辦理所轄81條林道之改善與維護長61.52公里，以維持林道暢通並確保林業經營人員、當地居民及遊客行車安全，提供原住民地區居民通行、觀光旅遊、軍事基地補給、山區農林產品等民生物資便捷之運輸交通，提升行車安全。
6. 可降低國有林大規模崩塌潛勢區土石下移，減緩崩塌土砂災害，強化防災應變能力，增進森林水土資源保育，並保障周邊保全對象之安全，完成大規模崩塌潛勢區監測及預警機制建立1處。
7. 辦理森林遊憩場域內之公共服務設施整建及改善工程，有效提升遊憩品質。整合林業文化資源、建構保存系統網絡，完善保存維護與經營管理工作。建立公眾參與良

行政院農業委員會林務局
歲出計畫提要及分支計畫概況表
中華民國111年度

經資門併計

單位：新臺幣千元

工作計畫名稱及編號	5651021100 林業發展	預算金額	4,490,320
生態棲地功能及生物多樣性涵養力，及透過社會－生態－生產地景與海景的保全活用來營造和串聯韌性社區，以促進永續發展。	10. 為滿足各機關施政規劃所需，規劃推動航遙測飛機更新，計畫以融資租賃方式取得2架飛機，租約期間7年，由承辦廠商負責提供飛機、飛行員及維護等服務，租約期滿後，飛機由民間業者無償移轉政府所有。	好管道，增強與各森林遊憩場域鄰近社區與產業策略聯盟關係。發展多樣化遊程、辦理環境解說活動及在地培力，藉此促進當地產業及經濟永續發展，活絡綠資源之產業生機，並提升民眾森林保育及林業文化之認知。	8. 評估各類保護區經營管理計畫，確立經營管理目標，建立自然保護區系統生物資源資料庫，落實保護區管理及保存生物多樣性。補助社區林業計畫，促進社區、部落共同參與林業經營工作，從森林生態維護產出的效益上獲得經濟收益。持續辦理關鍵陸域外來入侵動物之防治及移除，以維護臺灣生態環境，降低對經濟、社會之衝擊。
		9. 落實淺山生態保育，擴大中央山脈生態保育廊道周邊土地的保護效應；建立跨部門、跨空間之合作關係，強化橫向與縱向整合及各權益關係者之參與；研擬與推動高生態風險地區之保育策略，以提升生態系服務功能與生物多樣性涵養力，進而提升臺灣本島沿海與離島地區生態系之韌性；營造人與自然和諧共生的友善生產與農業環境，增進社區韌性；以東西向河川、綠帶連結山脈、平原至海岸，增進自然地區、鄉村地區和都市地區的連結性和互惠關係，編織成具韌性和調適能力的「森、川、里、海」國土生物安全網。	10. 完成本計畫租機採購程序，依融資租賃契約，承攬廠商啟動辦理飛機改裝認證等作業，俾利111年執行航攝任務，持續以公務單位能自主且機動執行航攝任務等多元化業務，提升我國航遙測運作能量，增加防救災資訊蒐集，強化防救災體系。

分支計畫及用途別科目	金額	承辦單位	說明
01 森林生態系經營	244,719	森林企劃組、秘書室、各林區管理處(所)	1. 本分支計畫編列244,719千元，包含：
2000 業務費	164,034		(1) 依據行政院109年6月5日院臺農字第109013521號函核定「森林永續經營及產業振興計畫(110-113年)」辦理，計畫總經費17,278,860千元，執行期間110至113年度，本年度續編第2年經費3,179,013千元，以前年度法定預算數3,313,404千元，未來年度經費需求數10,786,443千元，其中本科目編列96,903千元。
2003 教育訓練費	472		(2) 依據行政院109年10月12日院臺農字第1090029137號函核定「擴大國家航空影像服務暨農業生態時空資訊多元應用」辦理，計畫總經費606,000千元，執行期間110至114年度，本年度續編第2年經費10,830千元，以前年度法定預算數111,350千元，未來年度經費需求數393,820千元。
2006 水電費	1,241		(3) 依據行政院108年10月18日院臺農字第1080031195號函核定經濟部水利署「水災
2009 通訊費	5,230		
2018 資訊服務費	57,356		
2021 其他業務租金	941		
2024 稅捐及規費	14		
2027 保險費	1,990		
2033 臨時人員酬金	5,218		
2036 按日按件計資酬金	1,311		
2039 委辦費	34,479		
2042 國際組織會費	40		
2045 國內組織會費	40		
2051 物品	2,801		
2054 一般事務費	38,012		

行政院農業委員會林務局
歲出計畫提要及分支計畫概況表
中華民國111年度

經資門併計

單位：新臺幣千元

工作計畫名稱及編號	5651021100 林業發展	預算金額	4,490,320
分支計畫及用途別科目	金額	承辦單位	說明
2069 設施及機械設備養護費	4,472		<p>智慧防災計畫(109-113年)」辦理，計畫總經費46,986千元，本局僅執行111年度，本年度編列46,986千元。</p> <p>2.工作計畫內容包含：</p> <p>(1)執行森林資源長期監測體系之設置、永久樣區複查等相關工作。</p> <p>(2)辦理森林資源調查影像圖資製作及農林資源航測調查與航空攝影等相關工作。</p> <p>(3)辦理生物多樣性及臺灣全區航遙測影像之時序空間資訊建置及應用服務發展等國土資訊建置工作。</p> <p>(4)辦理水災淹水區光達影像蒐集等相關工作。</p> <p>3.業務費164,034千元</p> <p>(1)委託辦理國家森林驗證體系研究、進口木材貿易合法證明機制規劃、運用衛星影像判釋崩場地及災害分析、制訂國家林業溫室氣體清冊報告、年度林業永續學術研討會、理解原住民系列課程、林業論壇暨基層交流、航空攝影與福衛影像供應能量建置、圖資處理及影像發布、航空攝影作業等所需經費34,479千元。</p> <p>(2)辦理資訊安全管理制度維護、機房、電腦及網路委外服務、入口網站維護、生態調查資料庫系統維運、地理資訊系統及空間資料倉儲維運、航遙測圖資供應平臺維護及資訊設備維護等所需經費57,356千元。</p> <p>(3)辦理森林資源樣區調查、原住民共管會議出席費、航攝影像圖資供應業務承攬、保全、清潔維護、保險等所需經費68,845千元(其中辦理媒體政策及業務宣導相關經費13千元)。</p> <p>(4)派員赴大陸進行兩岸林業學術交流，以及派員參加亞太森林復育與永續經營網絡(APFNet)第7屆理事會、參加聯合國氣候變化綱要公約第27次締約方大會暨相關會議等所需經費524千元。</p> <p>(5)辦理空載光達掃描儀安裝所需經費2,830</p>
2072 國內旅費	9,843		
2075 大陸地區旅費	168		
2078 國外旅費	356		
2084 短程車資	50		
3000 設備及投資	76,768		
3020 機械設備費	405		
3025 運輸設備費	1,464		
3030 資訊軟硬體設備費	29,020		
3035 雜項設備費	45,879		
4000 獎補助費	3,917		
4010 對各縣市政府之補助	1,429		
4025 政府機關間之補助	1,900		
4040 對國內團體之捐助	588		

行政院農業委員會林務局
歲出計畫提要及分支計畫概況表
中華民國111年度

經資門併計

單位：新臺幣千元

工作計畫名稱及編號	5651021100 林業發展	預算金額	4,490,320
分支計畫及用途別科目	金額	承辦單位	說明
02 森林保護與林地管理	690,680	林政管理組、各林區管理處(所)	千元。 4.設備及設資76,768千元，係建置虛擬平臺共用儲存設備、高階交換器設備、軟體授權、汰換電腦、購置森林資源樣區調查及圖資判釋相關設備、擴充資料儲存設備、空載光達掃描儀購置等所需經費。 5.獎補助費3,917千元，係補助縣市政府及民間團體推動森林永續經營、全球氣候變遷、遙感探測等活動等所需經費。
2000 業務費	356,513		1.本分支計畫編列690,680千元，包含： (1)依據行政院109年6月5日院臺農字第1090013521號函核定「森林永續經營及產業振興計畫(110-113年)」辦理，計畫總經費17,278,860千元，執行期間110至113年度，本年度續編第2年經費3,179,013千元，以前年度法定預算數3,313,404千元，未來年度經費需求數10,786,443千元，其中本科目編列339,578千元，預計投注於原住民族地區經費約20,500千元。 (2)依據行政院109年5月7日院臺環字第1090168098號函核定「向海致敬-海岸清潔維護計畫(109-112年)」，辦理海岸保安林環境維護，計畫總經費473,280千元，執行期間109至112年度，本年度續編第3年經費109,299千元，以前年度法定預算數211,324千元，未來年度經費需求數152,657千元。 (3)依據行政院109年8月3日院臺農字第1090021149號函核定「國有林出租造林地補償收回計畫(110-113年)」辦理，計畫總經費2,560,000千元，執行期間110至113年度，本年度續編第2年經費241,803千元，以前年度法定預算數241,058千元，未來年度經費需求數2,077,139千元。
2003 教育訓練費	2,993		
2006 水電費	2,324		
2009 通訊費	2,935		
2015 權利使用費	5		
2018 資訊服務費	5,148		
2021 其他業務租金	21,942		
2024 稅捐及規費	27,136		
2027 保險費	1,763		
2033 臨時人員酬金	12,217		
2036 按日按件計資酬金	3,322		
2039 委辦費	20,606		
2045 國內組織會費	22		
2051 物品	27,078		
2054 一般事務費	177,952		
2063 房屋建築養護費	360		
2069 設施及機械設備養護費	3,811		
2072 國內旅費	41,510		
2081 運費	5,356		
2084 短程車資	33		
3000 設備及投資	86,486		2.工作內容包括： (1)辦理強化國有林地護管、加強林野巡護工作，防救森林火災，取締及防範盜伐、濫墾等林政案件發生，招募森林監測志工，搭配登山團體等民間力量，並結
3010 房屋建築及設備費	1,250		
3015 公共建設及設施費	26,000		
3020 機械設備費	15,257		
3025 運輸設備費	19,791		

行政院農業委員會林務局
歲出計畫提要及分支計畫概況表
中華民國111年度

經資門併計

單位：新臺幣千元

工作計畫名稱及編號	5651021100 林業發展	預算金額	4,490,320
分支計畫及用途別科目	金額	承辦單位	說 明
3030 資訊軟硬體設備費	11,971		合社區加強森林保護工作。
3035 雜項設備費	12,217		(2)辦理國有林地產籍管理、出租林地管理
4000 獎補助費	247,681		及暫准放租林地檢討解編事宜、土地鑑
4040 對國內團體之捐助	10,466		界複丈等申請地政業務及區外保安林地
4065 社會福利津貼及濟助	1,625		地籍登記及保安林經營管理。
4080 損失及賠償	234,500		(3)辦理林業宣導及保育、環教推廣等工作
4085 獎勵及慰問	1,090		，深化全民保林、愛林、護林觀念。
			(4)辦理濫墾地續辦清理計畫及廢耕拆除收
			回林地等工作。
			(5)辦理臨海編號117個保安林之環境清潔並
			巡護監控執行情形，保持海岸線保安林
			地之清潔及美觀。
			3.業務費356,513千元
			(1)辦理影音資訊平臺等各項資訊系統維運
			、植樹月相關活動、各類媒體廣告宣傳
			、影片拍攝、出版品，以及保安林經營
			管理公私平臺建置、保安林動植物資源
			調查等所需經費56,884千元(其中辦理媒
			體政策及業務宣導相關經費7,457千元)
			。
			(2)防範盜伐及森林火災防救裝備購置等所
			需經費99,622千元。
			(3)辦理濫墾地續辦清理計畫及廢耕拆除收
			回林地相關業務所需經費25,839千元。
			(4)林地管理所需相關業務經費69,342千元
			。
			(5)辦理海岸保安林環境清潔維護租用機具
			、車輛、購置警示帶、噴漆、小型手工
			具、手套、垃圾袋、蒐證用攝影監控器
			材、監工、勘查、巡視等，以及委託清
			潔公司、在地社區人力、企業團體、鄉
			鎮公所或林地租用單位等視各地區保安
			林之現況，每旬或每月固定執行環境維
			護工作等所需經費104,826千元。
			4.設備及投資86,486千元
			(1)明池駐在所整修所需經費1,250千元。
			(2)增設防火線與燃料移除、建置搶救林火
			用蓄水池26,000千元。
			(3)防盜盜伐設備、林地管理、林業推廣、
			保安林經營、向海致敬等業務所需儀器

行政院農業委員會林務局
歲出計畫提要及分支計畫概況表
中華民國111年度

經資門併計

單位：新臺幣千元

工作計畫名稱及編號	5651021100 林業發展	預算金額	4,490,320
分支計畫及用途別科目	金額	承辦單位	說 明
03 厚植森林資源	472,621	造林生產組、各林區管理處	購置經費15,981千元。 (4)辦理森林火災防救工作，購置直升機吊掛用消防水袋、鏈鋸、消防幫浦、發電機、無線電通訊系統建置、森火防救所需裝備等經費15,964千元。 (5)汰購保林機車、小貨車及四輪傳動客貨兩用車等所需經費19,791千元。 (6)森林護管系統升級、林政業務管理系統功能新增等所需經費7,500千元。
2000 業務費	161,579		5. 獎補助費247,681千元
2003 教育訓練費	899		(1)補助社區、登山團體協助巡護工作、補助民間團體辦理林業宣導相關活動等所需經費10,466千元。
2006 水電費	3,593		(2)核發林業有功人士、檢舉盜伐獎金等所需經費1,090千元。
2009 通訊費	3,075		(3)租地補償收回所需經費234,500千元。
2012 土地租金	280		(4)廢耕拆除救助計畫執行救助所需經費1,625千元。
2015 權利使用費	3		本分支計畫編列472,621千元，係依據行政院109年6月5日院臺農字第1090013521號函核定「森林永續經營及產業振興計畫（110-113年）」辦理，計畫總經費17,278,860千元，執行期間110至113年度，本年度續編第2年經費3,179,013千元，以前年度法定預算數3,313,404千元，未來年度經費需求數10,786,443千元，其中本科目編列472,621千元，工作計畫內容包括：
2018 資訊服務費	1,516		1. 辦理國有林造林及人工林撫育工作，於國有林地之崩塌地、濫墾收回地、退化林地等辦理造林復育作業，並針對已成林地加強中後期撫育工作，營造優質、健康及永續生產之森林。
2021 其他業務租金	2,328		2. 辦理加強海岸區外保安林之砂丘地、草生地、低窪地、濫墾地收回、火災跡地及衰退林地復育造林作業，營造多層次林相，減緩飛砂、季節風、鹽霧及潮浪危害。
2024 稅捐及規費	270		3. 辦理推動永續林業生產作業技術，建立人工林收穫專業技術核心能力。
2027 保險費	939		4. 加強辦理漂流木清理工作。
2033 臨時人員酬金	5,637		5. 業務費161,579千元
2036 按日按件計資酬金	3,006		
2039 委辦費	20,310		
2045 國內組織會費	10		
2051 物品	10,532		
2054 一般事務費	40,834		
2063 房屋建築養護費	880		

行政院農業委員會林務局
歲出計畫提要及分支計畫概況表
中華民國111年度

經資門併計

單位：新臺幣千元

工作計畫名稱及編號	5651021100 林業發展	預算金額	4,490,320
分支計畫及用途別科目	金額	承辦單位	說 明
2069 設施及機械設備養護費	2,003		(1)辦理國有林及海岸造林、育苗及各項撫育工作之監工、驗收、參加會議、租賃車輛、保險、小花蔓澤蘭防治、人工林疏伐經營、海岸林復育及愛用國產材宣導等所需經費82,135千元(其中辦理媒體政策及業務宣導相關經費302千元)。 (2)委託辦理人工林經營與育林作業研究、林業人力訓練等所需經費20,310千元。 (3)辦理漂流木辨識、註記及清運等工作所需經費59,134千元。 6.設備及投資295,457千元， (1)辦理國有林造林、人工林撫育、疏伐及國有林造林所需苗木培育等工作所需經費214,337千元。 (2)海岸林造林、定砂及海岸林造林所需苗木培育等工作所需經費81,120千元。 7.獎補助費15,585千元 (1)補助各縣市政府辦理漂流木清運所需經費10,763千元。 (2)補助金門縣政府辦理排雷區復育造林等工作所需經費4,762千元。 (3)拾得漂流木獎勵金所需經費60千元。 本分支計畫編列747,817千元，係依據行政院109年6月5日院臺農字第1090013521號函核定「森林永續經營及產業振興計畫(110-113年)」辦理，計畫總經費17,278,860千元，執行期間110至113年度，本年度續編第2年經費3,179,013千元，以前年度法定預算數3,313,404千元，未來年度經費需求數10,786,443千元，其中本科目編列747,817千元，預計投注於原住民族地區經費約2,000千元，工作計畫內容包括： 1.辦理全國各地(含離島)公有地造林、綠化、普查受保護樹木、疫病、蟲害及入侵植物防治等業務。 2.辦理地方政府、機關、學校及團體輔導私有林經營、技術講習、示範觀摩、建構林產產銷平臺，開發創新林產品等業務。 3.業務費98,582千元 (1)辦理公有地造林綠化(含離島)等工作，
2072 國內旅費	27,234		
2081 運費	38,160		
2084 短程車資	70		
3000 設備及投資	295,457		
3015 公共建設及設施費	283,508		
3020 機械設備費	406		
3025 運輸設備費	3,641		
3030 資訊軟硬體設備費	3,507		
3035 雜項設備費	4,395		
4000 獎補助費	15,585		
4005 對直轄市政府之補助	3,163		
4010 對各縣市政府之補助	12,362		
4085 獎勵及慰問	60		
04 公私有林經營及林產發展	747,817	造林生產組、各林區管理處	
2000 業務費	98,582		
2003 教育訓練費	750		
2006 水電費	3,437		
2009 通訊費	702		
2012 土地租金	1,117		
2018 資訊服務費	1,835		
2021 其他業務租金	781		
2027 保險費	79		
2033 臨時人員酬金	4,720		
2036 按日按件計資酬金	2,488		
2039 委辦費	60,513		
2045 國內組織會費	200		
2051 物品	2,896		
2054 一般事務費	5,721		

行政院農業委員會林務局
歲出計畫提要及分支計畫概況表
中華民國111年度

經資門併計

單位：新臺幣千元

工作計畫名稱及編號	5651021100 林業發展	預算金額	4,490,320
分支計畫及用途別科目	金額	承辦單位	說明
2063 房屋建築養護費	360		<p>委託地方政府執行平地造林、短期經濟林及耕作困難地區造林等輔導、檢測等工作所需經費24,358千元。</p> <p>(2)各林區管理處辦理培育苗木之監工、驗收、查驗等工作所需經費11,686千元。</p> <p>(3)辦理公私有林經營及林產振興與推廣，委託辦理林產品創新技術研發、推廣行銷及展示、驗證追蹤及管理、以及森林經營技術教育訓練、林下經濟政策研究推廣等工作所需經費60,513千元(其中辦理媒體政策及業務宣導相關經費449千元)。</p> <p>(4)辦理林木疫情監測體系及外來植物處理之研究、樹木保護說明會、座談會、人員培訓及相關法規研習等工作所需經費2,025千元。</p> <p>4.設備及投資92,924千元</p> <p>(1)協助各機關公有地造林、綠化等工作所需經費31,989千元。</p> <p>(2)培育苗木提供農民、機關、學校、團體執行獎勵造林、公有地造林、綠美化等工作所需經費50,476千元。</p> <p>(3)執行公私有林經營與林產振興與推廣、建立林業人才培訓基地等工作所需經費10,459千元。</p> <p>5.獎補助費556,311千元</p> <p>(1)補助澎湖、金門、連江縣執行造林等工作所需經費14,883千元。</p> <p>(2)補助農民平地造林、短期經濟林、耕作困難地造林等補貼、台糖平地撫育造林地、大學實驗林等造林工作所需經費417,680千元。</p> <p>(3)補助機關、學校、團體執行公私有林經營及林產產銷輔導之撫育技術、教育訓練、示範觀摩及開發創新林產品等工作所需經費72,689千元。</p> <p>(4)補助機關、學校、團體執行林木疫病、蟲害防治及入侵防治、樹木保護法規及技術宣導、受保護樹木普查等工作所需經費51,059千元。</p>
2069 設施及機械設備養護費	897		
2072 國內旅費	9,096		
2081 運費	2,950		
2084 短程車資	40		
3000 設備及投資	92,924		
3010 房屋建築及設備費	8,298		
3015 公共建設及設施費	75,829		
3020 機械設備費	1,000		
3025 運輸設備費	3,314		
3030 資訊軟硬體設備費	2,655		
3035 雜項設備費	1,828		
4000 獎補助費	556,311		
4005 對直轄市政府之補助	17,950		
4010 對各縣市政府之補助	64,885		
4025 政府機關間之補助	4,750		
4030 對特種基金之補助	197,475		
4040 對國內團體之捐助	36,251		
4085 獎勵及慰問	235,000		

行政院農業委員會林務局
歲出計畫提要及分支計畫概況表
中華民國111年度

經資門併計

單位：新臺幣千元

工作計畫名稱及編號	5651021100 林業發展	預算金額	4,490,320
分支計畫及用途別科目	金額	承辦單位	說明
05 國有林整體治山防災及林道維護	790,878	集水區治理組、各林區管理處	<p>本分支計畫編列790,878千元，係依據行政院109年6月5日院臺農字第1090013521號函核定「森林永續經營及產業振興計畫（110-113年）」辦理，計畫總經費17,278,860千元，執行期間110至113年度，本年度續編第2年經費3,179,013千元，以前年度法定預算數3,313,404千元，未來年度經費需求數10,786,443千元，其中本科目編列790,878千元，預計投注於原住民族地區經費約434,983千元，工作計畫內容包括：</p> <ol style="list-style-type: none"> 1. 執行國有林地整體治山防災工作，以安全為基礎，生態為導向，辦理國有林地內之崩塌地處理、防砂工程、維護與緊急處理及整體調查規劃等工作，並建立治理工程生態友善機制，加強治理工程對生態保育措施，預計處理崩塌地面積72.07公頃、調節土砂下移量2,813,800立方公尺。 2. 辦理林道改善與維護工作，係辦理林道道路上下邊坡崩坍處理、地層滑動整治、排水系統改善、鋪面改善、設置安全設施、加強水土保持、植生綠美化，以及生態通道規劃設置、工程用地之取得等。 3. 業務費83,391千元 <ol style="list-style-type: none"> (1) 召開會議所需出席費，辦理工程勘查及參加計畫相關會議之國內旅費、颱風豪雨勘查土石流、崩塌等人員之保險等所需經費30,986千元。 (2) 委託國內學術及專業機構辦理國有林防災應變及堰塞湖監測系統維護計畫、國有林地治理工程資訊網維護計畫、國有林地崩場地運用無人飛行載具航空植生之可行性研究、國有林治理工程生態追蹤及友善措施計畫等所需經費52,405千元。 4. 設備及投資705,582千元，係辦理國有林地內之土砂抑制工程、坡面基礎工程、坡面植生、坡面排水等崩場地處理工程與緊急維護處理工程及整體調查規劃，並辦理林道改善與維護工程等工作所需經費，其中工程管理費15,934千元，係按施工費698,841千元，
2000 業務費	83,391		
2009 通訊費	380		
2018 資訊服務費	900		
2027 保險費	1,200		
2033 臨時人員酬金	6,283		
2036 按日按件計資酬金	420		
2039 委辦費	26,367		
2045 國內組織會費	30		
2051 物品	4,452		
2054 一般事務費	12,804		
2072 國內旅費	30,545		
2084 短程車資	10		
3000 設備及投資	705,582		
3015 公共建設及設施費	698,841		
3025 運輸設備費	5,871		
3030 資訊軟硬體設備費	500		
3035 雜項設備費	370		
4000 獎補助費	1,905		
4010 對各縣市政府之補助	1,905		

行政院農業委員會林務局
歲出計畫提要及分支計畫概況表
中華民國111年度

經資門併計

單位：新臺幣千元

工作計畫名稱及編號	5651021100 林業發展	預算金額	4,490,320
分支計畫及用途別科目	金額	承辦單位	說明
06 國有林大規模崩塌防災治理	64,070	集水區治理組、各林區管理處	<p>扣除營造工程保險費及營業稅等後為663,899千元提列(計算方式：398,339千元*3%+265,560千元*1.5%=15,934千元)，依中央政府各機關工程管理費支用要點規定估算，並配合工程結算總價覈實於得提列數額內執行。</p> <p>5. 獎補助費1,905千元，係補助縣市政府辦理治山防災工程所需經費。</p> <p>本分支計畫編列64,070千元，係依據行政院109年4月17日院臺忠字第1090170374號函核定「氣候變遷下大規模崩塌防減災計畫-第二期(110年至115年)」辦理，計畫總經費600,000千元，執行期間110至115年度，本年度續編第2年經費64,070千元，以前年度法定預算數90,591千元，未來年度經費需求數445,339千元，其中預計投注於原住民族地區經費約33,316千元，工作計畫內容包括：</p> <p>1. 以國有林大規模崩塌潛勢區判釋成果為基礎，持續追蹤判釋，並辦理監測分析及調查規劃工作，建立防災應變機制，分年分期辦理處理改善工程，預計完成大規模崩塌潛勢區監測及預警機制建立1處。</p> <p>2. 業務費28,370千元</p> <p>(1) 評選、審查會議所需委員出席費、參加計畫相關會議、工程查核、現勘、業務資料圖冊印刷等所需經費2,087千元。</p> <p>(2) 委託國內學術及專業機構辦理國有林大規模崩塌潛勢區減災策略研擬及安全監測、國有林大規模崩塌潛勢區監測調查等所需經費26,283千元。</p> <p>3. 設備及投資35,700千元，係辦理國有林大規模崩塌防災治理工程所需經費，其中工程管理費814千元，係按施工費35,700千元，扣除營造工程保險費及營業稅等後為33,915千元提列(計算方式：20,349千元*3%+13,566千元*1.5%=814千元)，依中央政府各機關工程管理費支用要點規定估算，並配合工程結算總價覈實於得提列數額內執行。</p>
2000 業務費	28,370		
2036 按日按件計資酬金	400		
2039 委辦費	26,283		
2054 一般事務費	47		
2072 國內旅費	1,640		
3000 設備及投資	35,700		
3015 公共建設及設施費	35,700		
07 森林遊憩場域發展與推動	723,318	森林育樂組、各管理處	<p>1. 本分支計畫編列723,318千元，包含：</p> <p>(1) 依據行政院109年6月5日院臺農字第1090013521號函核定「森林永續經營及產業</p>
2000 業務費	286,773		

行政院農業委員會林務局
歲出計畫提要及分支計畫概況表
中華民國111年度

經資門併計

單位：新臺幣千元

工作計畫名稱及編號	5651021100 林業發展	預算金額	4,490,320
分支計畫及用途別科目	金額	承辦單位	說明
2003 教育訓練費	2,071		<p>振興計畫(110-113年)」辦理，計畫總經費17,278,860千元，執行期間110至113年度，本年度續編第2年經費3,179,013千元，以前年度法定預算數3,313,404千元，未來年度經費需求數10,786,443千元，其中本科目編列488,127千元。</p> <p>(2)依據行政院109年11月18日院臺農字第1090016356號函核定「林業文化資源保存與整體再發展中長程計畫(第一期)」辦理，計畫總經費1,634,000千元，執行期間110至113年度，本年度續編第2年經費235,191千元，以前年度法定預算數218,658千元，未來年度經費需求數1,180,151千元。</p> <p>2.工作計畫內容包括：</p> <p>(1)辦理國家森林遊樂區計畫檢討、志工推廣業務及設施整建維護工作、生態教育館之經營管理，並發揮在地特色，透過多元推廣活動，推動自然學習及環境解說等工作。</p> <p>(2)辦理國有林自然步道之經營管理及環境維護、山屋整建維護工作，結合民間團體推動公私合作共同維護步道及活絡步道活動。</p> <p>(3)辦理平地森林園區、林業文化園區及歷史建築之整建及管理維護工作，活化與保存林業文化資源，並促進周邊社區產業發展。</p> <p>3.業務費286,773千元</p> <p>(1)森林遊憩場域之水電、通訊、土地租金、資訊系統維運、稅捐規費、公共意外責任險、物品、業務人員及志工教育訓練、差旅、運費、會費、短程車資、臨時人員等所需經費72,885千元。</p> <p>(2)委託專業機構辦理應用森林療癒協助私有林林業振興發展、辦理生態教育館之整合發展及環境教育課程執行、手作步道及工作假期推動、生態旅遊發展、步道設施及環境監測、山海圳國家綠道推動、平地森林園區及林業文化園區之遊</p>
2006 水電費	5,623		
2009 通訊費	1,577		
2012 土地租金	11,016		
2015 權利使用費	23		
2018 資訊服務費	5,418		
2021 其他業務租金	3,005		
2024 稅捐及規費	1,737		
2027 保險費	3,176		
2033 臨時人員酬金	9,701		
2036 按日按件計資酬金	6,175		
2039 委辦費	122,857		
2045 國內組織會費	35		
2051 物品	10,502		
2054 一般事務費	69,577		
2063 房屋建築養護費	4,306		
2069 設施及機械設備養護費	17,148		
2072 國內旅費	12,376		
2081 運費	405		
2084 短程車資	45		
3000 設備及投資	431,075		
3010 房屋建築及設備費	177,661		
3015 公共建設及設施費	241,282		
3025 運輸設備費	6,455		
3030 資訊軟硬體設備費	810		
3035 雜項設備費	4,867		
4000 獎補助費	5,470		
4005 對直轄市政府之補助	2,000		
4010 對各縣市政府之補助	1,810		
4040 對國內團體之捐助	1,660		

行政院農業委員會林務局
歲出計畫提要及分支計畫概況表
中華民國111年度

經資門併計

單位：新臺幣千元

工作計畫名稱及編號	5651021100 林業發展	預算金額	4,490,320
分支計畫及用途別科目	金額	承辦單位	說明
			<p>客服務、林業文化資源總體規劃與專案管理、林業文化資源數位加值及防災資訊監測應用等工作所需經費122,857千元(其中辦理媒體政策及業務宣導相關經費2,034千元)。</p> <p>(3)辦理宣導品出版、森林遊憩場域如：生態教育館、遊客中心等建物養護、自然步道路體及沿線之設備養護修繕、清潔與保全等所需經費91,031千元(其中辦理媒體政策及業務宣導相關經費1,653千元)。</p> <p>4.設備及投資431,075千元</p> <p>(1)整建及充實18處國家森林遊樂區、9處生態教育館之各項公共服務設施等工程，如合歡山遊客服務中心建物整修、雙流森林教室廁所及涉水區整建、向陽森林遊樂區遊客中心整建等工程所需經費98,710千元。</p> <p>(2)辦理自然步道、山屋之整建及維護工作，如德芙蘭步道吊橋維護改善工程、特富野古道設施改善工程、北大武山檜谷山屋暨營地整建、向陽及嘉明湖山屋整體改善、九九山莊建物及設施整體改善等工程所需經費119,400千元。</p> <p>(3)辦理平地森林園區之維護工程及林業文化園區之設施整建及修復，如林田山房舍修復及再利用、東勢林業文化園區修理工廠整建、羅東林業文化園區修復工程、東石自然生態展示館二樓展區更新、園區相關修繕及設備更新等工程所需經費200,833千元。</p> <p>(4)辦理森林遊憩場域之環境監測與山屋管理所需儀器與設備，以及森林遊憩場域之經營管理平臺更新等所需經費12,132千元。</p> <p>(5)前述1-3項工程含工程管理費其中工程管理費9,313千元，係按施工費418,943千元，扣除營造工程保險費及營業稅等後為397,996千元提列(計算方式：226,858千元*3%+159,198千元*1.5%+11,940千元</p>

行政院農業委員會林務局
歲出計畫提要及分支計畫概況表
中華民國111年度

經資門併計

單位：新臺幣千元

工作計畫名稱及編號	5651021100 林業發展	預算金額	4,490,320
分支計畫及用途別科目	金額	承辦單位	說明
08 國家自然保育	243,089	保育組、各林區管理處	*1%=9,313千元)，依中央政府各機關工程管理費支用要點規定估算，並配合工程結算總價覈實於得提列數額內執行。
2000 業務費	112,200		5. 獎補助費5,470千元，係補助縣市政府辦理國家綠道業務3,810千元，以及補助民間團體辦理環境教育推廣、步道健行及無痕山林活動、國際步道交流、遊憩場域緊急救護培訓、高山協作輔導、平地森林園區周邊社區及部落參與景觀農作計畫等工作所需經費1,660千元。
2003 教育訓練費	404		
2006 水電費	1,552		
2009 通訊費	1,501		
2012 土地租金	260		
2015 權利使用費	219		
2018 資訊服務費	1,490		
2021 其他業務租金	1,689		
2027 保險費	745		
2033 臨時人員酬金	3,463		
2036 按日按件計資酬金	2,593		
2039 委辦費	61,694		
2045 國內組織會費	190		
2051 物品	5,703		
2054 一般事務費	16,468		
2063 房屋建築養護費	200		
2069 設施及機械設備養護費	1,307		
2072 國內旅費	11,925		
2075 大陸地區旅費	183		
2078 國外旅費	508		
2081 運費	106		
3000 設備及投資	2,261		
3010 房屋建築及設備費	100		
3030 資訊軟硬體設備費	966		
			本分支計畫編列243,089千元，係依據行政院109年6月5日院臺農字第1090013521號函核定「森林永續經營及產業振興計畫（110-113年）」辦理，計畫總經費17,278,860千元，執行期間110至113年度，本年度續編第2年經費3,179,013千元，以前年度法定預算數3,313,404千元，未來年度經費需求數10,786,443千元，其中本科目編列243,089千元，工作計畫內容包括： 1. 建置保護區經營管理架構，並辦理臺灣自然保護區域內各項野生動植物資源調查、監測及巡護工作；推動社區居民參與林業工作；執行關鍵外來入侵種動物監測及移除工作。 2. 加強野生動物保育違法案件查緝工作，營運線上野生動物鑑識系統及鑑識單位合作。 3. 野生動物輸出入審查機制，於邊境管理野生動物及其產製品，避免入侵物種進入國內，並符合 CITES 規範，防制非法國際野生動物貿易，並可穩定合法買賣的精品市場及合法輸入國內教育展示需用之國外野生動物。 4. 業務費112,200千元 (1) 執行各類型保護區之棲地巡護及取締盜伐盜獵等保育業務之水電、通訊、資訊系統及網站維運、硬體維修、租賃車輛、公共意外責任險、海報、摺頁、文宣印刷等所需經費49,815千元(其中辦理媒體政策及業務宣導相關經費280千元)。 (2) 委託辦理各項野生動植物資源調查、棲地經營管理、關鍵陸域外來入侵種動物調查評估防治、生物多樣性生態服務價

行政院農業委員會林務局
歲出計畫提要及分支計畫概況表
中華民國111年度

經資門併計

單位：新臺幣千元

工作計畫名稱及編號	5651021100 林業發展	預算金額	4,490,320
分支計畫及用途別科目	金額	承辦單位	說明
3035 雜項設備費	1,195		值研究、保護區資源監測調查、保育小站生物多樣性特展暨系列活動、野生動物產製品蒐集及處理、野生動物及其產製品鑑識、實驗室維護及技術研發、野生動物保育及推動生物多樣性相關業務等所需經費61,694千元（其中辦理媒體政策及業務宣導相關經費1,420千元）。 (3)派員赴大陸出席兩岸野生生物貿易管理協商會議、辦理促進兩岸自然保護區經營管理技術能力提升計畫，以及派員出席華盛頓公約第19屆締約國大會、出席生物多樣性公約第25屆科學諮詢機構會議等所需經費691千元。 5.設備及投資2,261千元，係購置保護區環境監測與經營管理所需儀器與設備，以及保育展示場域修護工程等所需經費。 6.獎補助費128,628千元 (1)辦理棲地環境營造、棲地復育行動、自然保育相關技能訓練、教育推廣活動、推動社區林業、生物多樣性主流化等計畫所需經費48,784千元。 (2)補助地方政府及專業研究機構執行保護區及自然地景經營管理計畫及生物多樣性保育及入侵種管理計畫，保護區經營管理評估、保育策略及監測計畫、推動野生動植物合理利用之管理、查緝等所需經費72,320千元。 (3)辦理推動野生動植物合理利用之管理、全國性野生動物放生區域及物種保育、辦理CITES物種人工繁殖輸出查證及示範繁殖場之建立、推動與國外保育團體建立夥伴關係計畫等所需經費7,449千元。 (4)依取締或舉發違反野生動物保育法案件獎勵辦法核發獎勵金等所需經費75千元。
4000 獎補助費	128,628		
4005 對直轄市政府之補助	24,206		
4010 對各縣市政府之補助	48,114		
4030 對特種基金之補助	9,563		
4035 對外之捐助	6,000		
4040 對國內團體之捐助	38,670		
4045 對私校之獎助	2,000		
4085 獎勵及慰問	75		
09 國土生態保育綠色網絡建置計畫	348,640	保育組、造林生產組、林政組、各林區管理處(所)	
2000 業務費	170,705		
2003 教育訓練費	811		

行政院農業委員會林務局
歲出計畫提要及分支計畫概況表
中華民國111年度

經資門併計

單位：新臺幣千元

工作計畫名稱及編號	5651021100 林業發展	預算金額	4,490,320
分支計畫及用途別科目	金額	承辦單位	說明
2006 水電費	1,595		,640千元，未來年度經費需求數1,624,768千元，工作計畫內容包括： 1.健全國土生態綠網藍圖。 2.生態植被復育。 3.生態廊道串連與動物通道建置。 4.高風險地區與瀕危物種保育。 5.友善生產環境之營造。 6.里山倡議與地景保育推動。 7.公眾參與及國土綠網環境教育推廣。 8.業務費170,705千元 (1)辦理各項工作所需訓練費、水電、通訊、出席費、租金、旅費、一般事務費等46,849千元(其中辦理媒體政策及業務宣導相關經費1,230千元)。 (2)執行國土生態綠網藍圖定期檢討與區域資料整合、協助跨部會與區域合作平臺運作、國土綠網圖資檢討整合與開放、生態廊道串連、友善生物棲地個案輔導、瀕危物種保育、原生植物培育試驗、友善環境生態造林及植物試驗、生態植被復育作業之監測及效益評估、國土生態綠網關注區域公私協力經營管理及教育推廣等所需經費123,856千元(其中辦理媒體政策及業務宣導相關經費250千元)。 9.設備及投資67,773千元，係辦理生態綠網監測、影像拍攝處理等設備購置、動物通道建置、生態廊道串聯營造、告示牌或解說牌設置與維護，以及生態造林工作等所需經費。 10.獎補助費110,162千元，係補助各地方政府、民間團體、機關學校，辦理生物通道與生態廊道建置、地質公園推動、生態綠網個案推動、結合社區加強國土生態綠色網絡關注區域經營管理、生態植被復育等所需經費。
2009 通訊費	1,305		
2012 土地租金	200		
2015 權利使用費	230		
2018 資訊服務費	2,188		
2021 其他業務租金	1,551		
2024 稅捐及規費	52		
2027 保險費	1,496		
2036 按日按件計資酬金	3,504		
2039 委辦費	123,856		
2051 物品	9,331		
2054 一般事務費	10,231		
2063 房屋建築養護費	1,119		
2069 設施及機械設備養護費	1,326		
2072 國內旅費	11,240		
2081 運費	620		
2084 短程車資	50		
3000 設備及投資	67,773		
3015 公共建設及設施費	47,134		
3025 運輸設備費	6,575		
3030 資訊軟硬體設備費	6,120		
3035 雜項設備費	7,944		
4000 獎補助費	110,162		
4005 對直轄市政府之補助	3,030		
4010 對各縣市政府之補助	20,046		
4030 對特種基金之補助	36,085		
4040 對國內團體之捐助	47,599		
4045 對私校之獎助	3,402		
10 國家航遙測飛機更新計畫	164,488	農林航空測量所	本分支計畫編列164,488千元，係依據行政院108年4月19日院臺農字第1080011533號函核定「國家航遙測飛機更新計畫(109-117年)」辦理，計畫總經費1,633,000千元，執行期間109至117年度，本年度續編第3年經費164,488千
2000 業務費	26,571		
2036 按日按件計資酬金	100		
2039 委辦費	23,542		

行政院農業委員會林務局
歲出計畫提要及分支計畫概況表
中華民國111年度

經資門併計

單位：新臺幣千元

工作計畫名稱及編號	5651021100 林業發展		預算金額	4,490,320
分支計畫及用途別科目	金額	承辦單位	說明	
2054 一般事務費	2,829		元，以前年度法定預算數119,635千元，未來年度經費需求數1,348,877千元，工作計畫內容包括： 1. 辦理航遙測飛機融資租賃等工作。 2. 業務費26,571千元，係持續委託辦理航遙測飛機融資租賃履約督導作業，以及融資租賃模式辦理國家航遙測飛機更新採購案履約所需相關經費。 3. 設備及投資137,917千元，係以融資租賃模式辦理國家航遙測飛機更新採購案取得兩架飛機所需經費。	
2072 國內旅費	100			
3000 設備及投資	137,917			
3025 運輸設備費	137,917			

行政院農業委員會林務局
歲出計畫提要及分支計畫概況表
中華民國111年度

經資門併計

單位：新臺幣千元

工作計畫名稱及編號	5651029011 交通及運輸設備	預算金額	1,170
-----------	--------------------	------	-------

計畫內容：
汰換已逾使用年限車輛。

預期成果：
加強行車安全。

分支計畫及用途別科目	金額	承辦單位	說明
01 交通及運輸設備	1,170	秘書室	購置四輪傳動客貨兩用車及電動機車各1輛1,170千元。
3000 設備及投資	1,170		
3025 運輸設備費	1,170		

行政院農業委員會林務局
歲出計畫提要及分支計畫概況表
 中華民國111年度

經資門併計

單位：新臺幣千元

工作計畫名稱及編號	5651029800 第一預備金	預算金額	1,000
-----------	------------------	------	-------

計畫內容：
依實際需要申請動支。

預期成果：
適時解決需要。

分支計畫及用途別科目	金額	承辦單位	說明
01 第一預備金	1,000	林務局及各管理處(所)	
6000 預備金	1,000		
6005 第一預備金	1,000		

行政院農業委員會林務局
各項費用彙計表

中華民國111年度

單位：新臺幣千元

工作計畫名稱及編號 第一、二級用途別 科目名稱及編號	5651020100 一般行政	5651021000 林業管理	5651021100 林業發展	5251021300 林業試驗研究	5651029011 交通及運輸設 備	5651029800 第一預備金
合 計	2,405,657	172,641	4,490,320	40,646	1,170	1,000
1000 人事費	2,252,442	-	-	-	-	-
1015 法定編制人員待遇	905,931	-	-	-	-	-
1020 約聘僱人員待遇	190,638	-	-	-	-	-
1025 技工及工友待遇	340,124	-	-	-	-	-
1030 獎金	326,057	-	-	-	-	-
1035 其他給與	76,195	-	-	-	-	-
1040 加班值班費	109,056	-	-	-	-	-
1050 退休離職儲金	138,371	-	-	-	-	-
1055 保險	166,070	-	-	-	-	-
2000 業務費	124,320	122,121	1,488,718	16,887	-	-
2003 教育訓練費	230	190	8,400	-	-	-
2006 水電費	11,272	-	19,365	-	-	-
2009 通訊費	5,715	-	16,705	-	-	-
2012 土地租金	110	-	12,873	-	-	-
2015 權利使用費	-	-	480	-	-	-
2018 資訊服務費	10,877	-	75,851	-	-	-
2021 其他業務租金	567	2,020	32,237	-	-	-
2024 稅捐及規費	4,078	-	29,209	-	-	-
2027 保險費	2,491	-	11,388	-	-	-
2033 臨時人員酬金	4,596	-	47,239	-	-	-
2036 按日按件計資酬金	1,107	416	23,319	336	-	-
2039 委辦費	-	92,623	520,507	16,533	-	-
2042 國際組織會費	-	-	40	-	-	-
2045 國內組織會費	-	-	527	-	-	-
2051 物品	19,550	11,660	73,295	-	-	-
2054 一般事務費	41,263	11,023	374,475	-	-	-
2063 房屋建築養護費	11,285	-	7,225	-	-	-
2066 車輛及辦公器具養護費	8,291	-	-	-	-	-
2069 設施及機械設備養護費	1,820	-	30,964	-	-	-
2072 國內旅費	1,013	4,115	155,509	18	-	-
2075 大陸地區旅費	-	-	351	-	-	-
2078 國外旅費	-	-	864	-	-	-

行政院農業委員會林務局
各項費用彙計表

中華民國111年度

單位：新臺幣千元

工作計畫名稱及編號 第一、二級用途別 科目名稱及編號	5651020100 一般行政	5651021000 林業管理	5651021100 林業發展	5251021300 林業試驗研究	5651029011 交通及運輸設備	5651029800 第一預備金
2081 運費	55	74	47,597	-	-	-
2084 短程車資	-	-	298	-	-	-
3000 設備及投資	15,420	1,050	1,931,943	-	1,170	-
3010 房屋建築及設備費	3,100	-	187,309	-	-	-
3015 公共建設及設施費	-	-	1,408,294	-	-	-
3020 機械設備費	-	-	17,068	-	-	-
3025 運輸設備費	-	-	185,028	-	1,170	-
3030 資訊軟硬體設備費	8,783	100	55,549	-	-	-
3035 雜項設備費	3,537	950	78,695	-	-	-
4000 獎補助費	13,475	49,470	1,069,659	23,759	-	-
4005 對直轄市政府之補助	-	7,975	50,349	-	-	-
4010 對各縣市政府之補助	-	31,670	150,551	-	-	-
4025 政府機關間之補助	-	-	6,650	-	-	-
4030 對特種基金之補助	-	2,050	243,123	22,646	-	-
4035 對外之捐助	-	-	6,000	-	-	-
4040 對國內團體之捐助	-	7,775	135,234	1,113	-	-
4045 對私校之獎助	-	-	5,402	-	-	-
4065 社會福利津貼及濟助	-	-	1,625	-	-	-
4080 損失及賠償	-	-	234,500	-	-	-
4085 獎勵及慰問	13,475	-	236,225	-	-	-
6000 預備金	-	-	-	-	-	1,000
6005 第一預備金	-	-	-	-	-	1,000

行政院農業委員會林務局
各項費用彙計表(續)
中華民國111年度

單位：新臺幣千元

工作計畫名稱及編號 第一、二級用途別 科目名稱及編號					合 計
合 計					7,111,434
1000 人事費					2,252,442
1015 法定編制人員待遇					905,931
1020 約聘僱人員待遇					190,638
1025 技工及工友待遇					340,124
1030 獎金					326,057
1035 其他給與					76,195
1040 加班值班費					109,056
1050 退休離職儲金					138,371
1055 保險					166,070
2000 業務費					1,752,046
2003 教育訓練費					8,820
2006 水電費					30,637
2009 通訊費					22,420
2012 土地租金					12,983
2015 權利使用費					480
2018 資訊服務費					86,728
2021 其他業務租金					34,824
2024 稅捐及規費					33,287
2027 保險費					13,879
2033 臨時人員酬金					51,835
2036 按日按件計資酬金					25,178
2039 委辦費					629,663
2042 國際組織會費					40
2045 國內組織會費					527
2051 物品					104,505
2054 一般事務費					426,761
2063 房屋建築養護費					18,510
2066 車輛及辦公器具養護費					8,291
2069 設施及機械設備養護費					32,784
2072 國內旅費					160,655
2075 大陸地區旅費					351
2078 國外旅費					864

行政院農業委員會林務局
各項費用彙計表(續)
中華民國111年度

單位：新臺幣千元

工作計畫名稱及編號 第一、二級用途別 科目名稱及編號					合 計
2081 運費					47,726
2084 短程車資					298
3000 設備及投資					1,949,583
3010 房屋建築及設備費					190,409
3015 公共建設及設施費					1,408,294
3020 機械設備費					17,068
3025 運輸設備費					186,198
3030 資訊軟硬體設備費					64,432
3035 雜項設備費					83,182
4000 獎補助費					1,156,363
4005 對直轄市政府之補助					58,324
4010 對各縣市政府之補助					182,221
4025 政府機關間之補助					6,650
4030 對特種基金之補助					267,819
4035 對外之捐助					6,000
4040 對國內團體之捐助					144,122
4045 對私校之獎助					5,402
4065 社會福利津貼及濟助					1,625
4080 損失及賠償					234,500
4085 獎勵及慰問					249,700
6000 預備金					1,000
6005 第一預備金					1,000

行政院農業委
歲出一級用途
中華民國

科 目				經 常 支				
款	項	目	節	名 稱	人事費	業務費	獎補助費	債務費
18				農業委員會主管				
	2			林務局	2,252,442	1,714,825	936,330	-
				科學支出	-	14,387	21,259	-
		1		林業試驗研究	-	14,387	21,259	-
				農業支出	2,252,442	1,700,438	915,071	-
		2		一般行政	2,252,442	124,320	13,475	-
		3		林業管理	-	117,321	49,270	-
		4		林業發展	-	1,458,797	852,326	-
		5		一般建築及設備	-	-	-	-
			1	交通及運輸設備	-	-	-	-
		6		第一預備金	-	-	-	-

員會林務局
別科目分析表
111年度

單位：新臺幣千元

出		資本支出					合計
預備金	小計	業務費	設備及投資	獎補助費	預備金	小計	
1,000	4,904,597	37,221	1,949,583	220,033	-	2,206,837	7,111,434
-	35,646	2,500	-	2,500	-	5,000	40,646
-	35,646	2,500	-	2,500	-	5,000	40,646
1,000	4,868,951	34,721	1,949,583	217,533	-	2,201,837	7,070,788
-	2,390,237	-	15,420	-	-	15,420	2,405,657
-	166,591	4,800	1,050	200	-	6,050	172,641
-	2,311,123	29,921	1,931,943	217,333	-	2,179,197	4,490,320
-	-	-	1,170	-	-	1,170	1,170
-	-	-	1,170	-	-	1,170	1,170
1,000	1,000	-	-	-	-	-	1,000

行政院農業委
資本支出
中華民國

款	項	目	節	科 目 名 稱 及 編 號	設 備			
					土地	房屋建築及設備	公共建設及設施	機械設備
18	2			0051000000 農業委員會主管				
				0051020000 林務局	-	190,409	1,408,294	17,068
				5251020000 科學支出	-	-	-	-
				5251021300 林業試驗研究	-	-	-	-
				5651020000 農業支出	-	190,409	1,408,294	17,068
				5651020100 一般行政	-	3,100	-	-
				5651021000 林業管理	-	-	-	-
				5651021100 林業發展	-	187,309	1,408,294	17,068
				5651029000 一般建築及設備	-	-	-	-
				5651029011 交通及運輸設備	-	-	-	-

員會林務局
分析表
111年度

單位：新臺幣千元

及		投			資		其他資本支出	合 計
運輸設備	資訊軟硬體設備	雜項設備	權 利	投 資				
186,198	64,432	83,182	-	-	257,254	2,206,837		
-	-	-	-	-	5,000	5,000		
-	-	-	-	-	5,000	5,000		
186,198	64,432	83,182	-	-	252,254	2,201,837		
-	8,783	3,537	-	-	-	15,420		
-	100	950	-	-	5,000	6,050		
185,028	55,549	78,695	-	-	247,254	2,179,197		
1,170	-	-	-	-	-	1,170		
1,170	-	-	-	-	-	1,170		

本頁空白

行政院農業委員會林務局
人事費彙計表
中華民國111年度

單位：新臺幣千元

人 事 費 別	金 額	說 明
一、民意代表待遇	-	
二、政務人員待遇	-	
三、法定編制人員待遇	905,931	
四、約聘僱人員待遇	190,638	
五、技工及工友待遇	340,124	
六、獎金	326,057	
七、其他給與	76,195	
八、加班值班費	109,056	
九、退休退職給付	-	
十、退休離職儲金	138,371	
十一、保險	166,070	
十二、調待準備	-	
合 計	2,252,442	

行政院農業委
預算員額
中華民國

科 目				員 額 (單位：														
款	項	目	節 名 稱	職 員		警 察		法 警		駐 警		工 友		技 工		駕 駛		
				本年度	上年度	本年度	上年度	本年度	上年度	本年度	上年度	本年度	上年度	本年度	上年度	本年度	上年度	
18				0051000000 農業委員會主管														
	2			0051020000 林務局	1,193	1,193	-	-	-	-	-	-	52	54	685	743	21	21
		2		5651020100 一般行政	1,193	1,193	-	-	-	-	-	-	52	54	685	743	21	21

員會林務局
明細表

111年度

單位：新臺幣千元

人								年 需 經 費			說 明
聘 用		約 僱		駐外雇員		合 計		本 年 度	上 年 度	比 較	
本 年 度	上 年 度	本 年 度	上 年 度	本 年 度	上 年 度	本 年 度	上 年 度				
3	3	434	381	-	-	2,388	2,395	2,143,386	2,144,230	-844	
3	3	434	381	-	-	2,388	2,395	2,143,386	2,144,230	-844	1. 本年度2,388人較上年度2,395人減列工友2人、技工58人，增列約僱53人。 2. 本年度非以人事費支付臨時人員支出，包括： (1) 一般行政計畫預計進用11人，經費4,596千元。 (2) 林業發展計畫預計進用96人，經費47,239千元。 3. 本年度非以人事費支付勞務承攬支出，包括： (1) 林業管理計畫預計運用8人，經費3,000千元。 (2) 一般行政計畫預計運用72人，經費30,843千元。 (3) 林業發展計畫預計運用451人，經費189,063千元。

**行政院農業委員會林務局
公務車輛明細表**

中華民國111年度

單位：新臺幣千元

車輛數	車輛種類	乘客人數 不含司機	購置 年月	汽缸總 排氣量 (立方公分)	油料費			養護費	其他	備註
					數量(公升)	單價(元)	金額			
1	現有車輛： 首長專用車	4	102.11	1,800	1,140	30.00	34	51	15	AFF-6316。 林務局，油電 混合動力車。
1	燃油小客車	4	93.05	2,000	1,668	30.00	50	9	20	1159-DS。 林務局(預計1 10年10月汰換 四輪傳動客貨 兩用車)
1	小客貨兩用車	6	87.12	3,500	0	0.00	0	0	40	DL-6427。 林務局
1	小客貨兩用車	4	98.03	2,400	1,668	30.00	50	40	21	4801-UZ。 羅東處(預計1 11年10月汰換 四輪傳動客貨 兩用車，截至 110年6月底行 駛公里數247, 774公里。)
1	小客貨兩用車	4	98.03	2,400	1,668	30.00	50	51	21	4802-UZ。 新竹處
1	小客貨兩用車	4	98.03	2,400	1,668	30.00	50	51	21	4803-UZ。 東勢處
1	小客貨兩用車	4	98.03	2,400	1,668	30.00	50	51	21	4805-UZ。 嘉義處
1	小客貨兩用車	4	98.03	2,400	1,668	30.00	50	51	21	4806-UZ。 臺東處
1	小客貨兩用車	4	101.05	2,400	1,668	30.00	50	51	21	4192-J8。 嘉義處
1	小客貨兩用車	4	101.05	2,400	1,668	30.00	50	51	21	4193-J8。 花蓮處
1	小客貨兩用車	4	101.05	2,400	1,668	30.00	50	51	21	4196-J8。 農航所。
1	小客貨兩用車	4	101.05	2,400	1,668	30.00	50	51	21	4197-J8。 羅東處
1	小客貨兩用車	4	101.05	2,400	1,668	30.00	50	51	21	4198-J8。 南投處
1	小客貨兩用車	4	101.05	2,400	1,668	30.00	50	51	21	4199-J8。 屏東處
1	小客貨兩用車	4	101.05	2,400	1,668	30.00	50	51	21	4200-J8。 屏東處
1	小客貨兩用車	4	101.05	2,400	1,668	30.00	50	51	21	4201-J8。 臺東處
1	小客貨兩用車	4	101.05	2,400	1,668	30.00	50	51	21	4202-J8。 臺東處
1	小客貨兩用車	4	102.05	2,400	1,668	30.00	50	51	21	AAE-7872。 屏東處
1	小客貨兩用車	4	102.05	2,400	1,668	30.00	50	51	21	AAE-7873。 南投處
1	小客貨兩用車	4	102.05	2,400	1,668	30.00	50	51	21	AAE-7883。 花蓮處
1	小客貨兩用車	4	102.05	2,400	1,668	30.00	50	51	21	AAE-7892。 羅東處
1	小客貨兩用車	4	102.05	2,400	1,668	30.00	50	51	21	AAE-7893。 東勢處

行政院農業委員會林務局
公務車輛明細表
中華民國111年度

單位：新臺幣千元

車輛數	車輛種類	乘客人數 不含司機	購置 年月	汽缸總 排氣量 (立方公分)	油料費			養護費	其他	備註
					數量(公升)	單價(元)	金額			
1	小客貨兩用車	4	102.05	2,400	1,668	30.00	50	51	21	AAE-7903。 新竹處
1	小客貨兩用車	4	102.05	2,400	1,668	30.00	50	51	21	AAE-7910。 嘉義處
1	小客貨兩用車	4	103.05	2,400	1,668	30.00	50	51	21	AGJ-6793。 東勢處
1	小客貨兩用車	4	105.06	2,400	1,668	30.00	50	34	21	AJL-7072。 花蓮處
1	小客貨兩用車	4	105.06	2,400	1,668	30.00	50	34	21	AJL-7075。 花蓮處
1	小客貨兩用車	4	105.08	2,400	1,668	30.00	50	34	21	ART-1083。 東勢處
1	小客貨兩用車	4	105.11	2,000	1,668	30.00	50	34	21	ASM-2061。 林務局
1	小客貨兩用車	4	107.07	2,400	1,668	30.00	50	26	20	AXF-8015。 農航所
1	小客貨兩用車	4	107.07	2,400	1,668	25.60	43	26	20	AXG-9739。 臺東處
1	小客貨兩用車	4	107.09	2,000	1,668	25.60	43	26	20	AXK-7052。 南投處
1	小客貨兩用車	4	107.12	2,000	1,668	30.00	50	26	20	AXG-9738。 南投處
1	小客貨兩用車	4	107.12	2,000	1,668	30.00	50	26	20	AXK-7050。 林務局
1	小客貨兩用車	4	107.12	2,000	1,668	30.00	50	26	20	AXK-7051。 東勢處
1	小客貨兩用車	4	107.12	2,000	1,668	30.00	50	26	20	AXK-7053。 嘉義處
1	小客貨兩用車	4	109.07	2,000	1,668	30.00	50	9	20	BKL-8390。 臺東處
1	小客貨兩用車	4	109.07	2,000	1,668	30.00	50	9	20	BKL-8391。 臺東處
1	小客貨兩用車	4	109.09	2,400	1,668	30.00	50	9	20	AXS-9602。 羅東處
1	小客貨兩用車	4	109.09	2,400	1,668	30.00	50	9	20	BJW-1502。 新竹處
1	小客貨兩用車	4	109.10	2,000	1,668	30.00	50	9	20	BJW-1387。 南投處
1	小客貨兩用車	4	109.11	2,400	1,668	30.00	50	9	20	BJW-1501。 嘉義處
1	小客貨兩用車	4	109.12	2,000	1,668	30.00	50	9	20	BKL-7822。 花蓮處
1	小客貨兩用車	4	109.12	2,000	1,668	30.00	50	9	20	BKL-7825。 花蓮處
1	小客貨兩用車	4	109.12	2,000	1,668	30.00	50	9	20	BKL-7830。 花蓮處
1	小客貨兩用車	4	109.12	2,000	1,668	30.00	50	9	20	BKL-7831。 南投處
1	小客貨兩用車	4	109.12	2,000	1,668	30.00	50	9	20	BKL-7832。 南投處
1	小客貨兩用車	4	109.12	2,000	1,668	30.00	50	9	20	BKL-7833。 南投處
1	小客貨兩用車	4	109.12	2,000	1,668	30.00	50	9	20	BKL-8323。 屏東處
1	小客貨兩用車	4	109.12	2,000	1,668	30.00	50	9	20	BKL-8331。

**行政院農業委員會林務局
公務車輛明細表**

中華民國111年度

單位：新臺幣千元

車輛數	車輛種類	乘客人數 不含司機	購置 年月	汽缸總 排氣量 (立方公分)	油料費			養護費	其他	備註
					數量(公升)	單價(元)	金額			
1	小客貨兩用車	4	109.12	2,000	1,668	30.00	50	9	20	屏東處 BKL-8351。
1	小客貨兩用車	4	109.12	2,000	1,668	30.00	50	9	21	屏東處 BKL-8362。
1	小客貨兩用車	4	109.12	2,000	1,668	30.00	50	9	20	新竹處 BKL-8365。
1	小客貨兩用車	4	109.12	2,000	1,668	30.00	50	9	20	新竹處 BKL-8370。
1	小客貨兩用車	4	109.12	2,000	1,668	30.00	50	9	20	新竹處 BKL-8371。
1	小客貨兩用車	4	109.12	2,000	1,668	30.00	50	9	20	新竹處 BKL-8373。
1	小客貨兩用車	4	109.12	2,000	1,668	30.00	50	9	20	新竹處 BKL-8376。
1	小客貨兩用車	4	109.12	2,000	1,668	30.00	50	9	20	東勢處 BKL-8731。
1	小客貨兩用車	4	109.12	2,000	1,668	30.00	50	9	20	羅東處 BKL-8732。
1	小客貨兩用車	4	109.12	2,000	1,668	30.00	50	9	20	羅東處 BKL-8750。
1	小客貨兩用車	4	109.12	2,400	1,668	30.00	50	9	20	羅東處 BJL-7821。
2	小客貨兩用車	4	110.10	2,000	3,336	30.00	100	17	41	嘉義處 新購001。
1	小客貨兩用車 (7-8人座)	6	88.12	3,500	1,668	30.00	50	9	20	屏東處、花蓮處。 預計110年10月購置。 DY-4009。
1	小客貨兩用車 (7-8人座)	6	94.09	2,700	1,668	30.00	50	9	20	東勢處(預計110年10月汰換四輪傳動客貨兩用車) 3491-EP。
1	小客貨兩用車 (7-8人座)	6	94.09	2,700	417	30.00	13	2	26	南投處(預計110年10月汰換四輪傳動客貨兩用車) 3492-EP。
1	小客貨兩用車 (7-8人座)	6	94.09	2,700	1,668	30.00	50	9	20	屏東處(預計111年10月汰換四輪傳動客貨兩用車) 3493-EP。
1	小客貨兩用車 (7-8人座)	6	94.09	2,700	1,668	30.00	50	9	20	東勢處(預計110年10月汰換四輪傳動客貨兩用車) 3496-EP。
1	小客貨兩用車 (7-8人座)	6	94.09	2,700	1,668	30.00	50	9	20	花蓮處(預計110年10月汰換四輪傳動客貨兩用車) 3498-EP。
1	小客貨兩用車 (7-8人座)	6	94.09	2,700	1,668	30.00	50	9	20	嘉義處(預計110年10月汰換

行政院農業委員會林務局
公務車輛明細表

中華民國111年度

單位：新臺幣千元

車輛數	車輛種類	乘客人數 不含司機	購置 年月	汽缸總 排氣量 (立方公分)	油料費			養護費	其他	備註
					數量(公升)	單價(元)	金額			
1	小客貨兩用車 (7-8人座)	6	96.09	2,400	1,668	30.00	50	51	21	四輪傳動客貨兩用車) 屏東處
1	小客貨兩用車 (7-8人座)	6	96.09	2,400	1,668	30.00	50	40	21	4191-QT。 屏東處(預計11年10月汰換四輪傳動客貨兩用車)
1	小客貨兩用車 (7-8人座)	6	96.09	2,400	1,668	30.00	50	40	21	4192-QT。 屏東處(預計11年10月汰換四輪傳動客貨兩用車)
1	小客貨兩用車 (7-8人座)	6	96.09	2,400	1,668	30.00	50	40	21	4197-QT。 新竹處(預計11年10月汰換四輪傳動客貨兩用車)
1	小客貨兩用車 (7-8人座)	6	96.09	2,400	1,668	30.00	50	9	20	4199-QT。 新竹處(預計11年10月汰換四輪傳動客貨兩用車)
1	小客貨兩用車 (7-8人座)	6	96.09	2,400	1,668	30.00	50	9	20	4201-QT。 新竹處(預計11年10月汰換四輪傳動客貨兩用車)
1	小客貨兩用車 (7-8人座)	6	96.09	2,400	1,668	30.00	50	40	21	4202-QT。 東勢處(預計11年10月汰換四輪傳動客貨兩用車)
1	小客貨兩用車 (7-8人座)	6	96.09	2,400	1,668	30.00	50	40	20	4205-QT。 東勢處(預計11年10月汰換四輪傳動客貨兩用車)
1	小客貨兩用車 (7-8人座)	6	96.09	2,400	1,668	30.00	50	40	21	4206-QT。 東勢處(預計11年10月汰換四輪傳動客貨兩用車)
1	小客貨兩用車 (7-8人座)	6	96.09	2,400	1,668	30.00	50	9	20	4208-QT。 南投處(預計11年10月汰換四輪傳動客貨兩用車)
1	小客貨兩用車 (7-8人座)	6	96.09	2,400	1,668	30.00	50	9	20	4209-QT。 南投處(預計11年10月汰換四輪傳動客貨兩用車)
1	小客貨兩用車	6	96.09	2,400	1,668	30.00	50	9	20	4210-QT。

行政院農業委員會林務局
公務車輛明細表

中華民國111年度

單位：新臺幣千元

車輛數	車輛種類	乘客人數 不含司機	購置 年月	汽缸總 排氣量 (立方公分)	油料費			養護費	其他	備註
					數量(公升)	單價(元)	金額			
1	(7-8人座) 小客貨兩用車 (7-8人座)	6	96.09	2,400	1,668	30.00	50	9	20	南投處(預計10年10月汰換四輪傳動客貨兩用車) 4212-QT。
1	(7-8人座) 小客貨兩用車 (7-8人座)	6	96.09	2,400	1,668	30.00	50	40	21	嘉義處(預計10年10月汰換四輪傳動客貨兩用車) 4213-QT。
1	(7-8人座) 小客貨兩用車 (7-8人座)	6	96.09	2,400	1,668	30.00	50	9	20	花蓮處(預計11年10月汰換四輪傳動客貨兩用車) 4215-QT。
1	(7-8人座) 小客貨兩用車 (7-8人座)	6	96.09	2,400	1,668	30.00	50	9	20	臺東處(預計10年10月汰換四輪傳動客貨兩用車) 4216-QT。
1	(7-8人座) 小客貨兩用車 (7-8人座)	6	96.09	2,400	1,668	30.00	50	40	21	臺東處(預計10年10月汰換四輪傳動客貨兩用車) 4270-QT。
1	(7-8人座) 小客貨兩用車 (7-8人座)	7	97.10	2,500	1,668	25.60	43	40	26	花蓮處(預計11年10月汰換四輪傳動客貨兩用車) 1421-UY。
1	(7-8人座) 小客貨兩用車 (7-8人座)	6	97.10	2,500	1,668	30.00	50	40	26	新竹處(預計11年10月汰換四輪傳動客貨兩用車，截至110年6月行駛公里數377,878公里) 8272-UW。
1	(7-8人座) 小客貨兩用車 (7-8人座)	6	97.10	2,500	1,668	30.00	50	40	26	東勢處(預計11年10月汰換四輪傳動客貨兩用車，截至110年6月行駛公里數202,794公里) 8273-UW。
1	(7-8人座) 小客貨兩用車 (7-8人座)	6	97.10	2,500	1,668	30.00	50	40	26	東勢處(預計11年10月汰換四輪傳動客貨兩用車，截至110年6月行駛公里數176,441公里) 8275-UW。
1	(7-8人座) 小客貨兩用車 (7-8人座)	6	97.10	2,500	1,668	30.00	50	40	26	東勢處(預計11年10月汰換四輪傳動客貨兩用車，截至110年6月行駛公里數176,441公里) 8275-UW。

行政院農業委員會林務局
公務車輛明細表

中華民國111年度

單位：新臺幣千元

車輛數	車輛種類	乘客人數 不含司機	購置 年月	汽缸總 排氣量 (立方公分)	油料費			養護費	其他	備註
					數量(公升)	單價(元)	金額			
1	小客貨兩用車 (7-8人座)	6	97.10	2,500	1,668	30.00	50	40	26	11年10月汰換四輪傳動客貨兩用車，截至110年6月行駛公里數198,551公里)。 8280-UW。 南投處(預計11年10月汰換四輪傳動客貨兩用車，截至110年4月行駛公里數202,606公里)。
1	小客貨兩用車 (7-8人座)	6	97.10	2,500	1,668	30.00	50	40	26	8281-UW。 南投處(預計11年10月汰換四輪傳動客貨兩用車，截至110年6月行駛公里數320,295公里)
1	小客貨兩用車 (7-8人座)	6	97.10	2,500	1,668	30.00	50	51	26	8283-UW。 南投處
1	小客貨兩用車 (7-8人座)	6	97.10	2,500	1,668	30.00	50	40	26	8290-UW。 嘉義處(預計11年10月汰換四輪傳動客貨兩用車，截至110年6月行駛公里數320,735公里)
1	小客貨兩用車 (7-8人座)	6	97.10	2,500	1,668	30.00	50	51	26	8291-UW。 嘉義處
1	小客貨兩用車 (7-8人座)	6	97.10	2,500	1,668	30.00	50	51	26	8292-UW。 嘉義處
1	小客貨兩用車 (7-8人座)	6	97.10	2,500	1,668	30.00	50	40	26	8293-UW。 屏東處(預計11年10月汰換四輪傳動客貨兩用車，截至110年6月行駛公里數241,994公里)
1	小客貨兩用車 (7-8人座)	6	97.10	2,500	1,668	30.00	50	51	26	8295-UW。 屏東處
1	小客貨兩用車 (7-8人座)	6	97.10	2,500	1,668	30.00	50	9	20	8297-UW。 屏東處(預計11年10月汰換四輪傳動客貨兩用車)
1	小客貨兩用車 (7-8人座)	6	97.10	2,500	1,668	30.00	50	40	26	8300-UW。 臺東處(預計11年10月汰換四輪傳動客貨

行政院農業委員會林務局
公務車輛明細表
中華民國111年度

單位：新臺幣千元

車輛數	車輛種類	乘客人數 不含司機	購置 年月	汽缸總 排氣量 (立方公分)	油料費			養護費	其他	備註
					數量(公升)	單價(元)	金額			
1	小客貨兩用車 (7-8人座)	6	97.10	2,500	1,668	30.00	50	51	26	兩用車，截至110年6月行駛公里數236,343公里)
1	小客貨兩用車 (7-8人座)	7	97.11	2,500	1,668	25.60	43	51	26	8301-UW。 林務局
1	小客貨兩用車 (7-8人座)	7	97.11	2,500	1,668	25.60	43	51	26	0067-QH。 東勢處
1	小客貨兩用車 (7-8人座)	7	97.11	2,500	1,668	25.60	43	51	26	0068-QH。 南投處
1	小客貨兩用車 (7-8人座)	7	97.11	2,500	1,668	25.60	43	51	26	0069-QH。 嘉義處
1	小客貨兩用車 (7-8人座)	7	97.11	2,500	1,668	25.60	43	51	26	0070-QH。 屏東處
1	小客貨兩用車 (7-8人座)	7	97.11	2,500	1,668	25.60	43	51	26	0072-QH。 花蓮處
1	小客貨兩用車 (7-8人座)	7	97.11	2,500	1,668	25.60	43	51	26	0073-QH。 臺東處
1	小客貨兩用車 (7-8人座)	6	98.06	2,700	1,668	25.60	43	40	26	0515-QH。 羅東處(預計11年10月汰換四輪傳動客貨兩用車)，截至110年6月行駛公里數231,962公里)
1	小客貨兩用車 (7-8人座)	6	98.06	2,700	1,668	30.00	50	9	20	0519-QH。 新竹處(預計11年10月汰換四輪傳動客貨兩用車)
1	小客貨兩用車 (7-8人座)	6	98.06	2,700	1,668	25.60	43	51	26	0520-QH。 東勢處
1	小客貨兩用車 (7-8人座)	6	98.06	2,700	1,668	25.60	43	51	26	0526-QH。 嘉義處
1	小客貨兩用車 (7-8人座)	6	98.06	2,700	1,668	25.60	43	51	26	0529-QH。 屏東處
1	小客貨兩用車 (7-8人座)	6	98.06	2,700	1,668	25.60	43	51	26	0532-QH。 臺東處
1	小客貨兩用車 (7-8人座)	6	98.06	2,700	1,668	25.60	43	51	26	0533-QH。 花蓮處
1	小客貨兩用車 (7-8人座)	6	98.06	2,700	1,668	25.60	43	51	26	0535-QH。 農航所
1	小客貨兩用車 (7-8人座)	6	98.06	2,700	1,668	25.60	43	40	26	ACC-9303。 南投處(預計11年10月汰換四輪傳動客貨兩用車，截至110年6月行駛公里數408,624公里)
1	小客貨兩用車 (7-8人座)	7	101.08	2,000	1,668	30.00	50	51	21	5923-J9。 林務局
1	小客貨兩用車 (7-8人座)	6	107.09	2,000	1,668	25.60	43	26	21	AXG-9637。 新竹處

行政院農業委員會林務局
公務車輛明細表

中華民國111年度

單位：新臺幣千元

車輛數	車輛種類	乘客人數 不含司機	購置 年月	汽缸總 排氣量 (立方公分)	油料費			養護費	其他	備註
					數量(公升)	單價(元)	金額			
1	小客貨兩用車 (7-8人座)	6	107.09	2,000	1,668	25.60	43	26	21	AXK-1523。 新竹處
1	四輪傳動客貨兩用 車	4	110.07	1,999	1,668	30.00	50	9	20	BKU-6231。 羅東處
1	四輪傳動客貨兩用 車	4	110.07	1,999	1,668	30.00	50	9	20	BKU-6237。 羅東處
1	四輪傳動客貨兩用 車	4	110.07	1,999	1,668	30.00	50	9	20	BKU-6265。 羅東處
1	小貨車	1	97.05	1,600	1,668	30.00	50	51	16	4482-WD。 東勢處
1	小貨車	1	97.06	1,200	1,668	30.00	50	51	13	4826-QZ。 南投處
1	小貨車	1	97.06	1,200	1,668	30.00	50	51	13	4827-QZ。 屏東處
1	小貨車	1	98.04	1,200	1,668	30.00	50	51	13	8435-UZ。 新竹處
1	小貨車	1	98.04	1,200	1,668	30.00	50	51	13	8438-UZ。 臺東處
1	小貨車	1	98.04	1,200	1,668	30.00	50	51	13	8439-UZ。 屏東處
1	小貨車	1	98.04	2,000	1,668	30.00	50	51	22	9230-UZ。 屏東處
1	小貨車	1	98.04	2,000	1,668	30.00	50	51	22	9235-UZ。 羅東處
1	小貨車	1	98.04	2,000	1,668	30.00	50	51	22	9237-UZ。 東勢處
1	小貨車	1	98.04	2,000	1,668	30.00	50	51	22	9250-UZ。 新竹處
1	小貨車	1	98.04	2,000	1,668	30.00	50	51	22	9251-UZ。 花蓮處
1	小貨車	1	99.04	1,200	1,668	30.00	50	51	13	1323-YC。 羅東處
1	小貨車	1	99.04	1,200	1,668	30.00	50	51	13	1332-YC。 羅東處
1	小貨車	1	99.04	1,200	1,668	30.00	50	51	13	3483-VQ。 花蓮處
1	小貨車	1	99.04	1,200	1,668	30.00	50	51	13	4420-WV。 臺東處
1	小貨車	1	99.04	1,200	1,668	30.00	50	9	16	4713-YW。 新竹處(預計1 10年10月汰換 小貨車)
1	小貨車	1	99.04	1,200	1,668	30.00	50	51	13	8310-ZM。 東勢處
1	小貨車	2	99.04	2,400	1,668	30.00	50	51	22	8403-ZQ。 屏東處
1	小貨車	1	99.05	1,200	1,668	30.00	50	9	16	4391-WX。 嘉義處(預計1 10年10月汰換 小貨車)
1	小貨車	1	99.05	1,200	1,668	30.00	50	51	13	4863-YR。 羅東處
1	小貨車	1	100.09	1,200	1,668	30.00	50	51	13	2936-Q2。 南投處
1	小貨車	1	100.09	1,200	1,668	30.00	50	51	13	7413-N8。

行政院農業委員會林務局
公務車輛明細表
中華民國111年度

單位：新臺幣千元

車輛數	車輛種類	乘客人數 不含司機	購置 年月	汽缸總 排氣量 (立方公分)	油料費			養護費	其他	備註
					數量(公升)	單價(元)	金額			
1	小貨車	1	100.11	1,200	1,668	30.00	50	51	13	東勢處 4103-Q5。
1	小貨車	1	101.04	1,200	1,668	30.00	50	51	13	嘉義處 3395-Q3。
1	小貨車	1	102.09	1,200	1,668	30.00	50	51	13	南投處 AAB-9631。
1	小貨車	1	103.08	1,200	1,668	30.00	50	51	13	嘉義處 AJF-2630。
1	小貨車	1	106.06	1,300	1,668	30.00	50	34	13	林務局 AFG-6021。
1	小貨車	1	106.07	2,400	1,668	30.00	50	34	21	嘉義處 ATD-3573。
1	小貨車	1	109.04	1,500	1,668	30.00	50	9	16	屏東處 BFV-5607。
1	小貨車	1	109.05	1,500	1,668	30.00	50	9	16	南投處 BFW-0673。
1	小貨車	1	109.12	1,500	1,668	30.00	50	9	16	南投處 BKL-9673。
1	小貨車	1	109.12	1,500	1,668	30.00	50	9	16	羅東處 BKL-9713。
1	小貨車	1	109.12	1,500	1,668	30.00	50	9	16	羅東處 BKL-9723。
1	小貨車	1	109.12	1,500	1,668	30.00	50	9	16	新竹處 BKL-9731。
1	小貨車	1	109.12	1,500	1,668	30.00	50	9	16	新竹處 BKL-9732。
1	小貨車	1	109.12	1,500	1,668	30.00	50	9	16	新竹處 BKL-9736。
1	小貨車	1	109.12	1,500	1,668	30.00	50	9	16	新竹處 BKL-9737。
1	小貨車	1	109.12	1,500	1,668	30.00	50	9	16	東勢處 BKL-9739。
1	小貨車	1	109.12	1,500	1,668	30.00	50	9	16	東勢處 BKL-9750。
1	小貨車	1	109.12	1,500	1,668	30.00	50	9	16	嘉義處 BKL-9751。
1	小貨車	1	109.12	1,500	1,668	30.00	50	9	16	嘉義處 BKL-9752。
1	小貨車	1	109.12	1,500	1,668	30.00	50	9	16	嘉義處 BKL-9753。
1	小貨車	1	109.12	1,500	1,668	30.00	50	9	16	屏東處 BKL-9755。
1	小貨車	1	109.12	1,500	1,668	30.00	50	9	16	屏東處 BKL-9761。
1	小貨車	1	109.12	1,500	1,668	30.00	50	9	16	臺東處 BKL-9762。
1	小貨車	1	109.12	1,500	1,668	30.00	50	9	16	臺東處 BKL-9771。
1	小貨車	1	109.12	1,500	1,668	30.00	50	9	16	臺東處 BKL-9772。
1	小貨車	1	109.12	1,500	1,668	30.00	50	9	16	臺東處 BKL-9773。
1	小貨車	1	109.12	1,500	1,668	30.00	50	9	16	花蓮處 BKL-9781。
1	小貨車	1	109.12	1,500	1,668	30.00	50	9	16	花蓮處 BKL-9781。

行政院農業委員會林務局
公務車輛明細表

中華民國111年度

單位：新臺幣千元

車輛數	車輛種類	乘客人數 不含司機	購置 年月	汽缸總 排氣量 (立方公分)	油料費			養護費	其他	備註
					數量(公升)	單價(元)	金額			
1	小貨車	1	109.12	1,500	1,668	30.00	50	9	16	BKL-9791。 花蓮處
1	小貨車	1	110.06	1,500	1,668	30.00	50	9	16	BKT-8305。 南投處
1	小貨車	1	110.06	1,500	1,668	30.00	50	9	16	BKT-8307。 南投處
1	小貨車	1	110.10	1,500	1,668	30.00	50	9	16	新購002。 屏東處。預計 110年10月購 置。
1	小貨車	1	110.10	2,400	1,668	30.00	50	9	21	新購003。 農航所。預計 110年10月購 置。
5	一般公務用機車	1	105.05	125	1,560	30.00	47	8	6	羅：MCM-7132 、MER-1331、 MER-1332、ME R-1333、MER- 1330。
9	一般公務用機車	1	105.05	150	2,808	30.00	84	15	12	羅：MCM-8130 、MCM-8131、 MCM-8132、MC M-8133。竹：M DH-6027、MDH -6037、MDH-6 057、MDH-606 7。花：MBC-8 319。
5	一般公務用機車	1	105.06	125	1,560	30.00	47	8	6	投：MGW-3800 、MGW-3801、 MGW-3802、MG W-3803、MGW- 3805。
6	一般公務用機車	1	105.06	150	1,872	30.00	56	10	8	屏：MFJ-7278 、MFJ-7279、 MFJ-7280、MF J-7281。東：M FM-5212、MJF -0921。
9	一般公務用機車	1	105.12	125	2,808	30.00	84	15	10	勢：MHW-9033 、MHW-9035、 MHW-9036、MH W-9037、MHW- 9038、MHW-90 39、MHW-9050 。嘉：MJC-61 72、MJC-6173 。
4	電動機車	1	102.10	50	0	0.00	0	7	2	嘉：851-QJL 、852-QJL、8 53-QJL。竹： 967-QFP。(電 動機車)
1	電動機車	1	107.01	125	0	0.00	0	2	1	屏：EMP-1015 。

行政院農業委員會林務局
公務車輛明細表

中華民國111年度

單位：新臺幣千元

車輛數	車輛種類	乘客人數 不含司機	購置 年月	汽缸總 排氣量 (立方公分)	油料費			養護費	其他	備註
					數量(公升)	單價(元)	金額			
1	特殊用途機車	1	100.08	125	312	30.00	9	2	1	屏：513-LYF 。(預計於110年7月汰換燃油機車1輛)
56	特殊用途機車	1	100.08	150	17,472	30.00	524	95	73	局：673-HYY 。投：150-JN E、151-JNE、152-JNE、153-JNE、155-JN E、156-JNE、157-JNE、159-JNE、160-JN E、161-JNE、162-JNE、163-JNE、165-JN E、166-JNE、170-JNE、171-JNE、172-JN E、173-JNE、175-JNE、176-JNE、177-JN E、178-JNE。 屏：515-LYF、516-LYF、517-LYF、518-LYF、519-LYF、520-LYF、521-LYF、522-LYF、523-LYF、525-LYF、526-LYF、527-LYF、528-LYF、529-LYF、530-LYF、531-LYF、532-LYF、533-LYF、535-LYF、536-LYF、537-LYF、957-LYG、958-LYG、959-LYG、961-LYG、962-LYG、963-LYG、965-LYG、966-LYG。 。花：893-KDZ、897-KDZ、900-KDZ。 。(預計於110年7月汰換燃油機車56輛)
6	特殊用途機車	1	100.09	125	1,872	30.00	56	10	7	竹：529-KZZ、530-KZZ、531-KZZ、532-KZZ、533-KZZ

行政院農業委員會林務局
公務車輛明細表

中華民國111年度

單位：新臺幣千元

車輛數	車輛種類	乘客人數 不含司機	購置 年月	汽缸總 排氣量 (立方公分)	油料費			養護費	其他	備註
					數量(公升)	單價(元)	金額			
36	特殊用途機車	1	100.09	150	11,232	30.00	337	61	47	、535-KZZ。(預計於110年7月汰換燃油機車6輛) 羅：005-KSB、006-KSB、007-KSB、009-KSB、010-KSB、011-KSB、012-KSB、013-KSB、015-KSB、018-KSB、029-KSB、030-KSB、031-KSB。 竹：809-KZY、810-KZY、811-KZY、812-KZY、813-KZY、815-KZY、816-KZY、817-KZY。 勢：922-LRL、923-LRL、925-LRL、927-LRL、915-LRL。 花：965-KDZ、970-KDZ、971-KDZ、972-KDZ、973-KDZ、975-KDZ、976-KDZ、977-KDZ、978-KDZ、981-KDZ。(預計於110年7月汰換燃油機車36輛)
5	特殊用途機車	1	100.10	150	1,560	30.00	47	8	7	嘉：380-JRA、381-JRA、382-JRA、383-JRA、387-JRA。(預計於110年7月汰換燃油機車5輛)
8	特殊用途機車	1	100.12	150	2,496	30.00	75	14	10	嘉：731-JQQ、732-JQQ、733-JQQ、735-JQQ、736-JQQ、737-JQQ、738-JQQ、375-JQN。(預計於110年7月汰換燃油機車8輛)
2	特殊用途機車	1	101.04	125	624	30.00	19	3	2	局：263-KJK。 屏：215-MQV。

行政院農業委員會林務局
公務車輛明細表

中華民國111年度

單位：新臺幣千元

車輛數	車輛種類	乘客人數 不含司機	購置 年月	汽缸總 排氣量 (立方公分)	油料費			養護費	其他	備註
					數量(公升)	單價(元)	金額			
98	特殊用途機車	1	101.04	150	30,576	30.00	917	167	128	羅：093-KBM 、095-KBM、1 86-KSL、187- KSL、189-KSL 、190-KSL、1 91-KSL、192- KSL、193-KSL 、195-KSL。 竹：377-LEN 、378-LEN、3 79-LEN、380- LEN、381-LEN 、382-LEN、3 83-LEN、385- LEN。勢：238 -LLE、239-LL E、722-LLE、 723-LLE、730 -LLE、731-LL E、732-LLE、 733-LLE、735 -LLE、736-LL E、738-LLE、 750-LLE、751 -LLE、752-LL E、753-LLE、 760-LLE、761 -LLE。投：60 0-JNM、601-J NM、602-JNM 、603-JNM、6 05-JNM、606- JNM、607-JNM 、608-JNM、6 10-JNM、611- JNM、612-JNM 、613-JNM、6 15-JNM、616- JNM、617-JNM 、618-JNM、7 81-JNM、782- JNM、783-JNM 、785-JNM、7 86-JNM。嘉： 970-LTJ、971 -LTJ、972-LT J、973-LTJ、 975-LTJ、015 -LTK、016-LT K、017-LTK、 018-LTK、019 -LTK、020-LT K、021-LTK。 屏：216-MQV 、217-MQV、2

行政院農業委員會林務局
公務車輛明細表
中華民國111年度

單位：新臺幣千元

車輛數	車輛種類	乘客人數 不含司機	購置 年月	汽缸總 排氣量 (立方公分)	油料費			養護費	其他	備註
					數量(公升)	單價(元)	金額			
4	特殊用途機車	1	102.06	125	1,248	30.00	37	7	5	18-MQV、219-MQV、220-MQV、221-MQV、223-MQV、225-MQV、226-MQV、227-MQV、823-MQU、825-MQU、826-MQU。東：013-LXP、015-LXP、016-LXP、017-LXP、018-LXP、019-LXP、020-LXP、021-LXP、022-LXP、023-LXP、063-LXP、065-LXP、066-LXP、067-LXP、068-LXP。花：992-KQU、993-KQU。(預計於110年7月汰換燃油機車20輛；預計於111年7月汰換燃油機車78輛)
2	特殊用途機車	1	102.06	150	624	30.00	19	3	3	東：AEC-3653、AEC-3655、AEC-3656、AEC-3657。(預計於110年7月汰換燃油機車3輛)
1	特殊用途機車	1	102.08	125	312	30.00	9	2	1	投：991-LMM。
2	特殊用途機車	1	102.08	150	624	30.00	19	3	3	投：012-NZA、013-NZA。
18	特殊用途機車	1	102.09	125	5,616	30.00	168	31	21	羅：836-KWY、837-KWY、838-KWY、839-KWY、850-KWY、851-KWY、852-KWY、853-KWY、855-KWY。竹：163-MKQ、165-MKQ、166-MKQ、167-MKQ、170-MKQ、171-MKQ、172-MKQ。屏：620-PMC、6

行政院農業委員會林務局
公務車輛明細表

中華民國111年度

單位：新臺幣千元

車輛數	車輛種類	乘客人數 不含司機	購置 年月	汽缸總 排氣量 (立方公分)	油料費			養護費	其他	備註
					數量(公升)	單價(元)	金額			
57	特殊用途機車	1	102.09	150	17,784	30.00	534	97	75	21-PMC。 羅：329-NZC 、330-NZC、3 31-NZC、332- NZC、335-NZC 、336-NZC、3 81-KWY、831- KWY、832-KWY 、833-KWY、8 35-KWY。勢： 287-NTF、290 -NTF、308-NT F、310-NTF、 311-NTF、313 -NTF、315-NT F、317-NTF、 338-NTF、387 -NTF。屏：AE E-7310、AEE- 7311、AEE-73 12、AEE-7313 、AEE-7315、 AEE-7316、AE E-7317、AEE- 7306、AEE-73 07、AEE-7308 、AEE-7309、 AEE-7318、AE E-7319。東： 397-PQA、687 -PQA、688-PQ A、689-PQA、 690-PQA、691 -PQA、692-PQ A、693-PQA、 695-PQA、696 -PQA、697-PQ A。花：033-N ZA、035-NZA 、AER-9093、 AER-9097、AE R-9098、AER- 9100、AER-91 01、AER-9102 、AER-9103、 AER-9105、AE R-9106、AER- 9107。(預計 於110年7月汰 換燃油機車6 輛；預計於11 1年7月汰換燃 油機車45輛) 竹：582-KXN 、583-KXN、5
6	特殊用途機車	1	102.10	125	1,872	30.00	56	10	7	

行政院農業委員會林務局
公務車輛明細表

中華民國111年度

單位：新臺幣千元

車輛數	車輛種類	乘客人數 不含司機	購置 年月	汽缸總 排氣量 (立方公分)	油料費			養護費	其他	備註
					數量(公升)	單價(元)	金額			
12	特殊用途機車	1	102.10	150	3,744	30.00	112	20	16	85-KXN、586-KXN、587-KXN、589-KXN。 竹：590-KXN、591-KXN、592-KXN、593-KXN、595-KXN、596-KXN、597-KXN。嘉：228-NZC、229-NZC、230-NZC、ADH-7125、ADH-7126。
2	特殊用途機車	1	103.04	125	624	30.00	19	3	2	東：126-PQF、127-PQF。
32	特殊用途機車	1	103.04	150	9,984	30.00	300	54	42	羅：313-NXU、315-NXU、316-NXU、317-NXU、318-NXU、771-NDK、780-NDK。竹：286-MZN、287-MZN、729-NLK、730-NLK、731-NLK、732-NLK、733-NLK、735-NLK、736-NLK、750-NLK、751-NLK。勢：662-NTU、663-NTU、660-NTU、670-NTU。嘉：520-PDW、521-PDW、522-PDW、523-PDW。花：068-NEE、069-NEE、301-NEE、302-NEE、303-NEE、305-NEE。
11	特殊用途機車	1	104.09	150	3,432	30.00	103	19	14	羅：MBD-9811、MBD-9812、MBD-9813。勢：MBQ-6379、MBQ-6380、MBQ-6381、MBQ-6382。屏：MBW-2381、MBW-2382。東：910-TJD、911-TJD。
1	特殊用途機車	1	104.11	125	312	30.00	9	2	1	羅：MBE-3521。
13	特殊用途機車	1	104.11	150	4,056	30.00	122	22	17	竹：MDB-2070

行政院農業委員會林務局
公務車輛明細表

中華民國111年度

單位：新臺幣千元

車輛數	車輛種類	乘客人數 不含司機	購置 年月	汽缸總 排氣量 (立方公分)	油料費			養護費	其他	備註
					數量(公升)	單價(元)	金額			
4	特殊用途機車	1	104.12	150	1,248	30.00	37	7	5	、MDB-2071、MDB-2072、MDB-2073。投：MBL-5951、MBL-5952。嘉：MBS-8660、MBS-8661。屏：MFH-1253、MFH-1255、MFH-1256、MFH-1260。東：AEC-9201。
6	特殊用途機車	1	106.05	125	1,872	30.00	56	10	7	花：MBC-5669、MBC-5670、MBC-5671、MBC-5672。
6	特殊用途機車	1	106.05	150	1,872	30.00	56	10	7	羅：MKB-3738、MKB-3750、MKB-3751、MKB-3752、MKB-3753、MKB-3755。
9	特殊用途機車	1	106.07	125	2,808	30.00	84	15	10	竹：MBF-7196、MBF-7197、MBF-7198、MBF-7199、MBF-7201、MBF-7202。
2	特殊用途機車	1	106.08	125	624	30.00	19	3	2	東：MMU-635、MMU-636、MMU-637、MMU-638、MMU-639、MMU-650、MMU-651、MMU-652、MMU-653。
14	特殊用途機車	1	106.08	150	4,368	30.00	131	24	18	花：MHP-9011、MHP9012。
6	特殊用途機車	1	106.09	125	1,872	30.00	56	10	7	投：MLK-9670、MLK-9671、MLK-9672、MLK-9673、MLK-9675、MLK-9676、MLK-9678、MLK-9680、MLK-9681、MLK-9682、MLK-9683、MLK-9685、MLK-9687、MLK-9690。
										屏：MSP-2922、MSP-2923、MSP-2925、MSP-2926、MSP-2927、MSP-29

行政院農業委員會林務局
公務車輛明細表

中華民國111年度

單位：新臺幣千元

車輛數	車輛種類	乘客人數 不含司機	購置 年月	汽缸總 排氣量 (立方公分)	油料費			養護費	其他	備註
					數量(公升)	單價(元)	金額			
3	特殊用途機車	1	106.11	125	936	30.00	28	5	3	28。 嘉：MNP-1831 、MNP-1832、 MNP-1833。
12	特殊用途機車	1	106.12	125	3,744	30.00	112	20	14	勢：MRF-6738 、MRF-6750、 MRF-6751、MR F-6752、MRF- 6753、MRF-67 55、MRF-6759 、MRF-6760、 MRF-6761、MR F-6762、MRF- 6763、MRF-67 65。
11	特殊用途機車	1	107.07	125	3,432	30.00	103	19	13	蓮：MSM-5775 、MSM-5776、 MSM-5777、MS M-5778、MSM- 5779、MSM-57 80。東：MPW- 2819、MPW-28 20、MPW-2821 、MPW-2822、 MPW-2823。
8	特殊用途機車	1	107.08	125	2,496	30.00	75	14	9	羅：MPV-6991 、MPV-6992、 MPV-6993、MP V-6995、MPV- 7001、MPV-70 02、MPV-7003 、MPV-7005。
14	特殊用途機車	1	107.08	150	4,368	30.00	131	24	18	竹：MVE-3170 、MVE-3171、 MVE-3172。勢 ：MVN-7673、 MVN-7675、MV N-7678、MVN- 7680、MVN-76 81、MVN-7682 、MVN-7683。 投：MVQ-0331 、MVQ-0332、 MVQ-0336、MV Q-0339。
9	特殊用途機車	1	107.09	125	2,808	30.00	84	15	10	屏：MSW-2873 、MSW-2875、 MSW-2876、MS W-2877、MSW- 2878、MSW-28 79、MSW-2880 、MSW-2881、 MSW-2882。
8	特殊用途機車	1	107.11	150	2,496	30.00	75	14	10	嘉：MUG-7072 、MUG-7073、

行政院農業委員會林務局
公務車輛明細表
中華民國111年度

單位：新臺幣千元

車輛數	車輛種類	乘客人數 不含司機	購置 年月	汽缸總 排氣量 (立方公分)	油料費			養護費	其他	備註
					數量(公升)	單價(元)	金額			
12	特殊用途機車	1	108.05	125	3,744	30.00	112	20	14	MUG-7075、MUG-7076、MUG-7077、MUG-7078、MUG-7079、MUG-7080。 花：MUU-7270、MUU-7271、MUU-7272、MUU-7273、MUU-7275、MUU-7276、MUU-7277、MUU-7278、MUU-7279、MUU-7280、MUU-7281、MUU-7282。
1	特殊用途機車	1	108.05	150	312	30.00	9	2	1	羅：MXJ-0200。
10	特殊用途機車	1	108.06	125	3,120	30.00	94	17	12	羅：MXJ-1010、MXJ-1011、MXJ-1012、MXJ-1013、MXJ-1015、MXJ-1016、MXJ-1017、MXJ-1019、MXJ-1020、MXJ-1021。
7	特殊用途機車	1	108.07	125	2,184	30.00	66	12	8	屏：MWM-2272、MWM-2273、MWM-2275、MWM-2276、MWM-2278、MWM-2279、MWM-2280。
10	特殊用途機車	1	108.08	125	3,120	30.00	94	17	12	東：MZN-1725、MZN-1726、MZN-1727、MZN-1728、MZN-1729、MZN-1730、MZN-1731、MZN-1732、MZN-1733、MZN-1735。
8	特殊用途機車	1	108.08	150	2,496	30.00	75	14	10	竹：MQH-1500、MQH-1501、MQH-1502、MQH-1503、MQH-1505、MQH-1396、MQH-1397、MQH-1399。
16	特殊用途機車	1	108.09	150	4,992	30.00	150	27	21	東：NBJ-3978、NBJ-3979、NBJ-3980、NBJ-3981、NBJ-3982、NBJ-39

行政院農業委員會林務局
公務車輛明細表
中華民國111年度

單位：新臺幣千元

車輛數	車輛種類	乘客人數 不含司機	購置 年月	汽缸總 排氣量 (立方公分)	油料費			養護費	其他	備註
					數量(公升)	單價(元)	金額			
9	特殊用途機車	1	108.10	150	2,808	30.00	84	15	12	83、NBJ-3985、NBJ-3986、NBJ-3987、NB J-3997。投： MYT-8120、MY T-8121、MYT- 8122、MYT-81 23、MYT-8125 、MYT-8129。 嘉：MYV-8003 、MYV-8005、 MYV-8006、MY V-8007、MYV- 8009、MYV-80 10、MYV-8011 、MYV-8012、 MYV-8013。 羅：NDC-8073 、NDC-8075、 NDC-8076、ND C-8078、NDC- 8079、NDC-80 80、NDC-8081 、NDC-8082、 NDC-8083、ND C-8085、NDC- 8090。
11	特殊用途機車	1	109.05	125	3,432	30.00	103	19	13	竹：QH-5600 、QH-5601、Q H-5602、QH-5 603、QH-5605 、QH-5606、Q H-5607、QH-5 608、QH-5609 、QH-5610、Q H-5611、QH-5 612、QH-5613 、QH-5615、Q H-5616、QH-5 617、QH-5618 、QH-5619、Q H-5620、QH-5 621、QH-5622 、QH-5623。
22	特殊用途機車	1	109.06	125	6,864	30.00	206	37	26	屏：NEM-7987 、NEM-7988、 NEM-7990、NE M-7991、NEM- 7992、NEM-79 93、NEM-7995 、NEM-7996、 NEM-7997、NE M-7998、NEM- 8001、NEM-80 02、NEM-8003
15	特殊用途機車	1	109.07	125	4,680	30.00	140	26	17	

行政院農業委員會林務局
公務車輛明細表

中華民國111年度

單位：新臺幣千元

車輛數	車輛種類	乘客人數 不含司機	購置 年月	汽缸總 排氣量 (立方公分)	油料費			養護費	其他	備註
					數量(公升)	單價(元)	金額			
18	特殊用途機車	1	109.07	150	5,616	30.00	168	31	24	、NEM-8005、 NEM-8006。 勢：NGK-1778 、NGK-1779、 NGK-1780、NG K-1781、NGK- 1782、NGK-17 83、NGK-1785 、NGK-1786、 NGK-1790、NG K-1791、NGK- 1792、NGK-17 93、NGK-1795 、NGK-1796、 NGK-1797、NG K-1798、NGK- 1800、NGK-18 01。 投：NGJ-5605 、NGJ-5606、 NGJ-5607、NG J-5622、NGJ- 5623、NGJ-56 25、NGJ-5626 、NGJ-5627、 NGJ-5629、NG J-5630、NGJ- 5631、NGJ-56 32、NGJ-5635 、NGJ-5637。 東：NEK-9555 、NEK-9556、 NEK-9557、NE K-9558、NEK- 9560、NEK-95 61、NEK-9568 、NEK-9569、 NEK-9570、NE K-9571、NEK- 9572、NEK-95 62、NEK-9563 、NEK-9565、 NEK-9566、NE K-9567。 花 ：NDD-0391 、NDD-0392、 NDD-0393、ND D-0395、NDD- 0396、NDD-03 97、NDD-0398 、NDD-0399、 NDD-0501、ND D-0502、NDD- 0506、NDD-05 07、NDD-0508
14	特殊用途機車	1	109.08	150	4,368	30.00	131	24	18	
39	特殊用途機車	1	109.09	150	12,168	30.00	365	66	51	

行政院農業委員會林務局
公務車輛明細表

中華民國111年度

單位：新臺幣千元

車輛數	車輛種類	乘客人數 不含司機	購置 年月	汽缸總 排氣量 (立方公分)	油料費			養護費	其他	備註
					數量(公升)	單價(元)	金額			
21	特殊用途機車	1	109.12	125	6,552	30.00	197	36	24	、NDD-0509、 NDD-0510、ND D-0511、NDD- 0512、NDD-05 16、NDD-0517 、NDD-0018、 NDD-0519、ND D-0521、NDD- 0522。 嘉：NCB-6073 、NCB-6075、 NCB-6076、NC B-6077、NCB- 6078、NCB-60 80、NCB-6081 、NCB-6082、 NCB-6083、NC B-6085、NCB- 8005、NCB-80 06、NCB-8009 、NCB-8010、 NCB-8011、NC B-8012、NCB- 8013、NCB-80 15、NCB-8016 、NCB-8017、 NCB-8019。
35	特殊用途機車	1	110.07	150	10,920	30.00	328	60	46	臺東處：NKD- 0176、NKD-01 79、NKD-0180 、NKD-0181、 NKD-0182、NK D-0183、NKD- 0136、NKD-01 37、NKD-0138 、NKD-0139、 NKD-0150、NK D-0151、NKD- 0152、NKD-01 53、NKD-0155 、NKD-0156、 NKD-0158、NK D-0159、NKD- 0160、NKD-01 61、NKD-0162 、NKD-0163、 NKD-0165、NK D-0166、NKD- 0167、NKD-01 69、NKD-0170 、NKD-0171、 NKD-0172、NK D-0173、NKD- 0175、NCG-93 38、NCG-9339

行政院農業委員會林務局
公務車輛明細表

中華民國111年度

單位：新臺幣千元

車輛數	車輛種類	乘客人數 不含司機	購置 年月	汽缸總 排氣量 (立方公分)	油料費			養護費	其他	備註
					數量(公升)	單價(元)	金額			
5	本年度新增車輛： 四輪傳動客貨兩用車	4	111.10	2,000	2,085	30.00	63	11	102	、NCG-9350 、NCG-9351。 新購004。 羅東處、嘉義處、屏東處、林鐵處。預計111年10月購置。
8	小貨車	1	111.07	1,500	6,672	30.00	200	34	125	新購005。 東勢處、嘉義處、屏東處、花蓮處。預計111年7月購置。
1	小貨車	1	111.07	2,400	834	30.00	25	4	21	新購006。 羅東處。預計111年7月購置。
2	電動機車	1	111.07	0	0	0.00	0	2	1	羅東處、農航所。預計111年7月購置。
1	特殊用途機車	1	111.07	150	156	30.00	5	1	1	東勢處。預計111年10月購置。
	合計				539,172		16,036	6,583	4,743	

本頁空白

預算員額： 職員 1,193 人 技工 685 人
 警察 0 人 駕駛 21 人
 法警 0 人 聘用 3 人
 駐警 0 人 約僱 434 人
 工友 52 人 駐外雇員 0 人

合計： 2,388 人

行政院農業委
 現有辦公房

中華民國

區 分	自有				無償借用		
	單位數	面積	取得成本	年需養護費	單位數	面積	年需養護費
一、辦公房屋	794棟	247,790.88	4,092,850	7,433		-	-
二、機關宿舍	870戶	95,735.48	812,653	2,872		-	-
1 首長宿舍	1戶	88.22	97	3		-	-
2 單房間職務宿舍	123戶	9,629.20	45,490	289		-	-
3 多房間職務宿舍	746戶	86,018.06	767,066	2,580		-	-
三、其他	1523棟	194,595.27	5,871,275	8,198		-	-
合 計		538,121.63	10,776,778	18,503		-	-

員會林務局

舍明細表

111年度

單位：新臺幣千元，平方公尺

有償租用或借用					合計			
單位數	面積	押金	租金	年需養護費	面積	押金	租金	年需養護費
6	1,026.37	-	1,318	7	248,817.25	-	1,318	7,440
	-	-	-	-	95,735.48	-	-	2,872
	-	-	-	-	88.22	-	-	3
	-	-	-	-	9,629.20	-	-	289
	-	-	-	-	86,018.06	-	-	2,580
1	739.00	-	725	-	195,334.27	-	725	8,198
	1,765.37	-	2,043	7	539,887.00	-	2,043	18,510

行政院農業委
補助經費
中華民國

補助計畫	計畫起訖年度	補助內容	接受補助機關列入預算年度	補助	
				經常	
				人事費	業務費
合計				32,702	262,139
1.5651021000 林業管理				-	41,695
(1)野生動物危害農業防治 B01 計畫				-	9,950
[1]補助直轄市政府	111-111	辦理野生動物危害農林作物資材或器材補助及防治。	111	-	2,045
[2]補助各縣市政府	111-111	辦理野生動物危害農林作物資材或器材補助及防治。	111	-	7,405
[3]補助特種基金	111-111	辦理野生動物危害農林作物資材或器材補助及防治。		-	500
(2)化解人與野生動物衝突 B02 及瀕危物種救援				-	31,745
[1]補助直轄市政府	111-111	1. 補助直轄市政府辦理輔導農民架設電牧器圍網防治野生動物危害農業計畫。 2. 辦理外來種綠鬣蜥移除計畫。	111	-	5,930
[2]補助各縣市政府	111-111	1. 補助縣市政府辦理輔導農民架設電牧器圍網防治野生動物危害農業計畫。 2. 辦理外來種綠鬣蜥移除計畫。	111	-	24,265
[3]補助特種基金	111-111	補助國立大學辦理降低人與野生動物衝突、瀕危物種救援等。		-	1,550
2.5651021100 林業發展				25,094	207,906
(1)森林生態系經營 C01				-	3,329
[1]補助各縣市政府	111-111	補助縣市政府辦理原住民族相關活動。	111	-	1,429
[2]補助其他中央機關	111-111	補助政府機關原住民相關業務。		-	1,900
(2)國有林造林及林產產銷 C02				-	10,763
[1]補助直轄市政府	111-111	辦理漂流木清運及林產業務訪查。	111	-	3,163
[2]補助各縣市政府	111-111	辦理漂流木清運及林產業務	111	-	7,600

員會林務局
分析表
111年度

單位：新臺幣千元

經 費 之 用 途 分 析					
門	本			門	合 計
其 它	土 地	營 建 工 程	其 它		
8,500	-	6,173	205,500	515,014	
-	-	-	-	41,695	
-	-	-	-	9,950	
-	-	-	-	2,045	
-	-	-	-	7,405	
-	-	-	-	500	
-	-	-	-	31,745	
-	-	-	-	5,930	
-	-	-	-	24,265	
-	-	-	-	1,550	
8,500	-	6,173	203,000	450,673	
-	-	-	-	3,329	
-	-	-	-	1,429	
-	-	-	-	1,900	
-	-	-	-	10,763	
-	-	-	-	3,163	
-	-	-	-	7,600	

行政院農業委
補助經費
中華民國

補助計畫	計畫起訖年度	補助內容	接受補助機關列入預算年度	補助	
				經常	非常
				人事費	業務費
(3)海岸林生態復育 C03		訪查。		-	-
[1]補助各縣市政府	111-111	辦理金門地區排雷區復育造林工作。	111	-	-
(4)公私有林經營及林產振興與推廣 C04				-	40,798
[1]補助直轄市政府	111-111	1.辦理公私有林經營輔導等相關業務。 2.辦理林產品加工技術改進與產銷輔導。 3.具產業特色林產品品牌建立與包裝行銷及營造竹產業群聚聯盟。 4.木竹材產業升級與推廣訓練。	111	-	7,200
[2]補助各縣市政府	111-111	1.辦理公私有林經營輔導等相關業務。 2.辦理林產品加工技術改進與產銷輔導。 3.具產業特色林產品品牌建立與包裝行銷及營造竹產業群聚聯盟。 4.木竹材產業升級與推廣訓練。	111	-	11,373
[3]補助其他中央機關	111-111	1.辦理林產品加工技術改進與產銷輔導。 2.具產業特色林產品品牌建立與包裝行銷及營造竹產業群聚聯盟。 3.木竹材產業升級與推廣訓練。		-	4,750
[4]補助特種基金	111-111	1.辦理公私有林經營輔導等相關業務。 2.辦理林產品加工技術改進與產銷輔導。 3.具產業特色林產品品牌建立與包裝行銷及營造竹產業群聚聯盟。 4.木竹材產業升級與推廣訓		-	17,475

員會林務局
分析表
111年度

單位：新臺幣千元

經 費 之 用 途 分 析					
門		本			合 計
其 它	土 地	營 建 工 程	其 它		
-	-	-	4,762	4,762	
-	-	-	4,762	4,762	
-	-	-	-	40,798	
-	-	-	-	7,200	
-	-	-	-	11,373	
-	-	-	-	4,750	
-	-	-	-	17,475	

行政院農業委
補助經費
中華民國

補助計畫	計畫起訖年度	補助內容	接受補助機關列入預算年度	補助	
				經常	非常
				人事費	業務費
(5)平地造林與樹木保護計畫	C05	練。		-	49,379
[1]補助直轄市政府	111-111	1.辦理造林綠美化等工作。 2.辦理入侵植物防治、林木病蟲害防治、受保護樹木普查。	111	-	10,750
[2]補助各縣市政府	111-111	1.辦理造林綠美化等工作。 2.辦理入侵植物防治、林木病蟲害防治、受保護樹木普查。	111	-	38,629
[3]補助特種基金	111-111	辦理平地造林撫育工作。		-	-
(6)國有林整體治山防災計畫	C06			-	-
[1]補助各縣市政府	111-111	補助縣市政府辦理治山防災工程所需經費。	111	-	-
(7)自然步道發展與維護	C07			-	2,000
[1]補助直轄市政府	111-111	辦理山海圳國家綠道業務。	111	-	1,000
[2]補助各縣市政府	111-111	辦理山海圳國家綠道業務。	111	-	1,000
(8)棲地保育	C08			8,945	40,938
[1]補助直轄市政府	111-111	1.辦理保護區及自然地景經營管理計畫。 2.辦理生物多樣性保育及入侵種管理計畫。	111	1,500	11,506
[2]補助各縣市政府	111-111	1.辦理保護區及自然地景經營管理計畫。 2.辦理生物多樣性保育及入侵種管理計畫。	111	7,445	20,869
[3]補助特種基金	111-111	辦理保護留區、生物多樣性、外來入侵種、棲地保育等調查、監測及推廣計畫。		-	8,563
(9)推動野生動植物合理利用之管理模式	C09			6,125	15,925
[1]補助直轄市政府	111-111	辦理野生動物其產製品輸出入、陳列展示買賣、登註記管理以及違反野生動物保育法查緝；野生動物救援、收	111	1,125	5,575

員會林務局
分析表
111年度

單位：新臺幣千元

經 費 之 用 途 分 析					
門	本			門	合 計
其 它	土 地	營 建 工 程	其 它		
-	-	-	-	194,883	244,262
-	-	-	-	-	10,750
-	-	-	-	14,883	53,512
-	-	-	-	180,000	180,000
-	-	1,905	-	-	1,905
-	-	1,905	-	-	1,905
-	-	-	-	1,810	3,810
-	-	-	-	1,000	2,000
-	-	-	-	810	1,810
8,500	-	-	-	-	58,383
4,500	-	-	-	-	17,506
4,000	-	-	-	-	32,314
-	-	-	-	-	8,563
-	-	-	-	1,450	23,500
-	-	-	-	-	6,700

行政院農業委
補助經費
中華民國

補助計畫	計畫起訖年度	補助內容	接受補助機關列入預算年度	補助	
				經常	非常
				人事費	業務費
[2]補助各縣市政府	111-111	容與釋放。 辦理野生動物其產製品輸出入、陳列展示買賣、登註記管理以及違反野生動物保育法查緝；野生動物救援、收容與釋放。	111	5,000	9,350
[3]補助特種基金	111-111	1. 辦理動植物資源永續利用發展及全國性野生動物危害及動物放生區域、種類計畫。 2. 推動鳥類10科及兩爬類9科之營利性野生動物人工繁殖飼養標準作業及生產履歷。 3. 建立沒收、沒入野生動物產製品管理及稽核制度。		-	1,000
(10)健全國土生態綠網藍圖 C10				1,187	4,813
[1]補助特種基金	111-111	辦理國土生態綠網成效評估指標與長期監測機制建立、重要生態系統、指標生物類群、特定綠網工作分項之成效評估與長期監測、關注區域與關注物種之持續調查與指認等計畫。		1,187	4,813
(11)陸域關注區生態植被復育				50	712
[1]補助各縣市政府	111-111	辦理銀合歡等外來種移除及復育生態造林。	111	50	712
(12)高風險地區與瀕危物種保育				3,000	20,435
[1]補助各縣市政府	111-111	1. 辦理瀕危物種監測調查、友善棲地經營維護及推動在地保育工作、保育教育等計畫。 2. 辦理金門縣水獺保育中心新建工程計畫。	111	1,000	6,950
[2]補助特種基金	111-111	辦理瀕危物種族群監測調查、物種保育、棲地營造、改善、執行瀕危物種保育行動		2,000	13,485

員會林務局
分析表
111年度

單位：新臺幣千元

經 費 之 用 途 分 析					
門	本			門	合 計
其 它	土 地	營 建 工 程	其 它		
-	-	-	-	1,450	15,800
-	-	-	-	-	1,000
-	-	-	-	-	6,000
-	-	-	-	-	6,000
-	-	-	-	95	857
-	-	-	-	95	857
-	-	4,268	-	-	27,703
-	-	4,268	-	-	12,218
-	-	-	-	-	15,485

行政院農業委
補助經費
中華民國

補助計畫	計畫起訖年度	補助內容	接受補助機關列入預算年度	補助	
				經常	特別
				人事費	業務費
(13)里山倡議與國土綠網環 C13 境教育		計畫等。		5,787	18,814
[1]補助直轄市政府	111-111	推動綠網關注區域資源活用與友善生產、倡議地質公園示範計畫。	111	500	2,530
[2]補助各縣市政府	111-111	推動綠網關注區域資源活用與友善生產、倡議地質公園示範計畫。	111	2,600	4,371
[3]補助特種基金	111-111	推動綠網關注區域資源活用與友善生產、臺灣里山倡議整體性推動策略及臺灣里山倡議夥伴關係網絡運作、強化里山倡議與地景保育之國際參與等計畫。		2,687	11,913
3.5251021300 林業試驗研究				7,608	12,538
(1)氣候變遷減緩與生態林業 A01				880	513
[1]補助特種基金	111-111	高海拔山區草原生態系變遷調查。		880	513
(2)生物多樣性保育與野生動物管理 A02				3,828	7,544
[1]補助特種基金	111-111	1. 野生動物長期監測系統之優化與資料整合。 2. 國家野生物遺傳物質典藏及生命條碼資料庫維運。 3. ISSG全球入侵種及世界百大入侵種資料庫網站中文化。 4. 生物多樣性資訊基礎建設優化與生物名錄資料建置。		3,828	7,544
(3)永續林產業發展 A03				2,900	4,481
[1]補助特種基金	111-111	1. 應用智慧科技與高性能機械改善木材收穫技術。 2. 竹產業創新技術中心整合		2,900	4,481

員會林務局
分析表
111年度

單位：新臺幣千元

經 費 之 用 途 分 析					
門		本 門			合 計
其 它	土 地	營 建 工 程	其 它		
-	-	-	-	-	24,601
-	-	-	-	-	3,030
-	-	-	-	-	6,971
-	-	-	-	-	14,600
-	-	-	-	2,500	22,646
-	-	-	-	-	1,393
-	-	-	-	-	1,393
-	-	-	-	-	11,372
-	-	-	-	-	11,372
-	-	-	-	2,500	9,881
-	-	-	-	2,500	9,881

行政院農業委
補助經費
中華民國

補助計畫	計畫起訖年度	補助內容	接受補助機關列入預算年度	補助經費	
				人事費	業務費
		計畫。			

員會林務局
分析表
111年度

單位：新臺幣千元

經 費 之 用 途 分 析					
門	本			門	合 計
其 它	土 地	營 建 工 程	其 它		

行政院農業委
捐助經費
中華民國

捐 助 計 畫	計 畫 起 訖 年 度	捐 助 對 象	捐 助 內 容	捐 助
				經 常 人 事 費
合計				13,881
1.對團體之捐助				13,881
4040 對國內團體之捐助				13,881
(1)5651021000 林業管理				-
[1]野生動物危害農業防治計畫	P01 111-111	國內民間團體	補助國內團體相關媒體宣導製作、託播及刊登報導等。	-
[2]化解人與野生動物衝突及瀕危物種救援	P02 111-111	國內民間團體	補助國內團體相關媒體宣導製作、託播及刊登報導等。	-
(2)5651021000 林業管理				-
[1]野生物保育	P03 111-111	國內民間團體	辦理東部野生動物救傷中心營運計畫。	-
[2]野生動物危害農業防治計畫	P04 111-111	國內民間團體	辦理野生動物危害防治調查及技術研究等。	-
[3]化解人與野生動物衝突及瀕危物種救援	P05 111-111	國內民間團體	1.辦理以精準式獵具汰換傳統套索。 2.補助民間團體進行瀕臨絕種野生動物救傷。	-
(3)5651021100 林業發展				13,281
[1]森林生態系經營	P11 111-111	國內民間團體	1.協助推動森林永續經營。 2.辦理有關全球氣候變遷、林業文化及遙感探測等推廣活動。 3.補助各航遙測專業單位辦理研討活動。	-
[2]森林保護與林地管理	P12 111-111	國內民間團體、學術團體等	1.辦理各項林業相關研習、競賽、教育訓練等活動。 2.結合社區及大專登山社團加強森林保護工作。	-
[3]向海致敬之保安林環境維護	P13 111-111	國內民間團體	保安林鄰近社區巡護及環境維護。	-
[4]公私有林經營及林產振興與推廣	P14 111-111	國內民間團體	1.辦理公私有林經營輔導、教育訓練及造林技術輔導觀摩，造林地清查及調查等相關業務。 2.辦理國產林產品產銷輔導、補助林業合作社購置產銷機具。	-
[5]平地造林計畫	P15 111-111	國內民間團體	1.辦理造林及綠美化示範業	-

員會林務局
分析表
111年度

單位：新臺幣千元

經 費		之 用 途		分 析
門		資 本 門		合 計
業 務 費	其 他	營 建 工 程	其 他	
133,283	485,825	-	8,360	641,349
127,283	-	-	8,360	149,524
121,881	-	-	8,360	144,122
1,575	-	-	-	1,575
984	-	-	-	984
591	-	-	-	591
6,000	-	-	200	6,200
3,000	-	-	200	3,200
1,000	-	-	-	1,000
2,000	-	-	-	2,000
113,793	-	-	8,160	135,234
588	-	-	-	588
10,371	-	-	-	10,371
95	-	-	-	95
23,731	-	-	8,160	31,891
4,360	-	-	-	4,360

行政院農業委
捐助經費
中華民國

捐 助 計 畫	計 畫 起 訖 年 度	捐 助 對 象	捐 助 內 容	捐 助
				經 常 人 事 費
[6]自然步道發展與維護	P16 111-111	民間團體、社區協會、基金會、文史工作室等團體	務。 2.辦理樹木保護、教育訓練、示範等相關業務。 1.辦理步道資源調查、監測紀錄等環教活動或登山淨山健行、步道國際交流大會等推廣活動。 2.辦理步道系統建置發展相關配套、高山協作輔導及登山安全強化工作。	-
[7]平地森林園區	P17 111-111	國內民間團體、社區協會部落	辦理大農大富園區周邊社區及部落參與景觀農作計畫。	-
[8]棲地保育	P18 111-111	國內民間團體	辦理保護區域經營管理、社區林業計畫、生物多樣性自然保育活動、教育訓練等。	6,731
[9]推動野生動植物合理利用之管理模式	P19 111-111	國內民間團體	補助民間團體設立野生動物放生護生園區、辦理野生動物族群調查及保育。	-
[10]健全國土生態綠網藍圖	P20 111-111	國內民間團體	補助民間團體進行里山倡議國土綠網重要生態系統、指標生物類群、特定綠網工作分項之成效評估與長期監測；關注區域與關注物種之持續調查與指認。	800
[11]高風險地區與瀕危物種保育	P21 111-111	國內民間團體	補助民間團體辦理瀕臨絕種野生動物監測調查、棲地改善、保育教育、保育行動計畫等。	2,000
[12]里山倡議與國土綠網環境教育	P22 111-111	國內民間團體	補助民間團體綠色保育標章等友善生產標章推動、營造韌性社區、結合社區參與綠網關注區巡護、環境清潔、環境教育、災害通報等。	3,750
(4)5251021300 林業試驗研究				600
[1]野生物保育與管理研究	P23 111-111	國內民間團體	臺灣生命大百科開放資料的推廣與社群協作。	600
4045 對私校之獎助				-
(1)5651021100 林業發展				-
[1]棲地保育	P24 111-111	私立學校	辦理保護區域、生物多樣性	-

員會林務局
分析表
111年度

單位：新臺幣千元

經 費		之 用 途		分 析
門		資 本		合 計
業 務 費	其 他	營 建 工 程	其 他	
909	-	-	-	909
751	-	-	-	751
31,465	-	-	-	38,196
474	-	-	-	474
4,234	-	-	-	5,034
13,387	-	-	-	15,387
23,428	-	-	-	27,178
513	-	-	-	1,113
513	-	-	-	1,113
5,402	-	-	-	5,402
5,402	-	-	-	5,402
2,000	-	-	-	2,000

行政院農業委
捐助經費
中華民國

捐 助 計 畫	計 畫 起 訖 年 度	捐 助 對 象	捐 助 內 容	捐 助	
				經	常
				人	事 費
[2]里山倡議與國土綠網環境教育	P25 111-111	私立學校	自然保育活動、教育訓練等。 補助私校辦理綠色保育標章等友善生產標章推動、營造韌性社區、結合社區參與綠網關注區巡護、環境清潔、環境教育、災害通報等。	-	-
2.對個人之捐助				-	-
4065 社會福利津貼及濟助 (1)5651021100 林業發展				-	-
[1]森林保護與林地管理	P26 111-111	主動交還林地占用人	積極配合交還林地及廢耕者給予救助。	-	-
4080 損失及賠償 (1)5651021100 林業發展				-	-
[1]森林保護與林地管理	P27 111-111	國有林合法租地造林承租戶、暫准建地承租戶	辦理國有林合法租地造林補償收回。	-	-
4085 獎勵及慰問 (1)5651020100 一般行政				-	-
[1]基本行政工作維持 (2)5651021100 林業發展	P28 經常性	退休(職)人員	發放退休人員三節慰問金。	-	-
[1]森林保護與林地管理	P29 111-111	舉發查獲犯罪之人士、社區、林業及自然保育有功人士	1.依森林保護辦法鼓勵檢舉取締盜伐、濫墾及火災等，違反森林法案件之保林獎金。 2.表揚林業及自然保育有功人士之獎勵金。	-	-
[2]國有林造林及林產產銷	P30 111-111	拾得民眾或團體	拾得海山漂流木之報酬。	-	-
[3]平地造林計畫	P31 111-111	私有農地之團體及個人	依據要點規定補助及核發造林直接給付。	-	-
[4]國家自然保育	P32 111-111	檢舉民眾及團體	取締或舉發違反野生動物保育法案件之獎勵金。	-	-
3.對國外之捐助				-	-
4035 對外之捐助 (1)5651021100 林業發展				-	-

員會林務局
分析表
111年度

單位：新臺幣千元

經 費		之 用 途		分 析
門		資 本 門		合 計
業 務 費	其 他	營 建 工 程	其 他	
3,402	-	-	-	3,402
-	485,825	-	-	485,825
-	1,625	-	-	1,625
-	1,625	-	-	1,625
-	1,625	-	-	1,625
-	234,500	-	-	234,500
-	234,500	-	-	234,500
-	234,500	-	-	234,500
-	249,700	-	-	249,700
-	13,475	-	-	13,475
-	13,475	-	-	13,475
-	236,225	-	-	236,225
-	1,090	-	-	1,090
-	60	-	-	60
-	235,000	-	-	235,000
-	75	-	-	75
6,000	-	-	-	6,000
6,000	-	-	-	6,000
6,000	-	-	-	6,000

行政院農業委
捐助經費
中華民國

捐 助 計 畫	計 畫 起 訖 年 度	捐 助 對 象	捐 助 內 容	捐 助
				經 常 人 事 費
[1]推動野生動植物合理利用 之管理模式	P33 111-111	國外保育團體	協助國外保育團體執行生物 多樣性工作並建立夥伴關係 。	-

員會林務局
分析表
111年度

單位：新臺幣千元

經 費		之 用 途		分 析
門		資 本		合 計
業 務 費	其 他	營 建 工 程	其 他	
6,000	-	-	-	6,000

本頁空白

行政院農業委員會林務局
派員出國計畫預算總表
中華民國111年度

單位：新臺幣千元

類 別	本 年 度 計 畫 項 數	本 年 度 預 計 人 天	本 年 度 預 算 數	上 年 度 計 畫 項 數	上 年 度 核 定 人 天	上 年 度 預 算 數
合 計	4	64	864	5	58	875
考 察	-	-	-	-	-	-
視 察	-	-	-	1	20	346
訪 問	-	-	-	-	-	-
開 會	4	64	864	4	38	529
談 判	-	-	-	-	-	-
進 修	-	-	-	-	-	-
研 究	-	-	-	-	-	-
實 習	-	-	-	-	-	-

行政院農業委
派員出國計畫預算類別表
中華民國

計畫名稱及領域代碼	擬前往國家或地區	主要會議議題 談判重點等	預計天數	擬派人數	旅費	
					交通費	生活費
一·定期會議						
01 參加亞太森林復育與永續經營網絡(APFNet)第7屆理事會 - 57	巴布亞紐幾內亞	復育亞太森林，促進森林永續經營。	6	1	124	46
02 派員出席華盛頓公約第19屆締約國大會 - 64	瑞士日內瓦或其他國家	華盛頓公約即瀕臨絕種野生動植物國際貿易公約(CITES)，係規範野生動植物國際貿易，農委會公告之「保育類野生動物名錄」係參考公約附錄物種而調整。CITES決議對我國保育類野生動物相關規範影響重大，也直接影響我國農林漁牧貿易。會議相關議題，曾對我國造成重大衝擊。	18	2	103	299
03 派員出席生物多樣性公約第25屆科學諮詢機構會議 - 64	加拿大蒙特婁或其他國家	生物多樣性公約為世界最大的公約組織之一，目前有196個締約方（包括國家會員及歐聯等）。農委會為行政院永續發展委員會生物多樣性組之召集單位，對於該公約之發展及未來全球生物多樣性保育之趨勢、生物科技、智慧財產權等相關規範，均需瞭解。另第12屆大會提出2011-2020生物多樣性行動計畫報告，並監測愛知目標進度，及與其他公約、國際組織及倡議加強合作等議題。	10	1	42	61
04 參加聯合國氣候變化綱要公約第27次締約方大會 - 57	剛果民主共和國金沙夏沙或其他非洲國家	討論全球因應氣候變遷調適與減緩策略，以作為我國林業政策實施方針。	12	1	63	96

員會林務局
一開會、談判

111年度

單位：新臺幣千元

預 算		歸屬預算科目	最近三次有關同一出國計畫之實際執行情形			
辦公費	合 計		出 國 地 點	出 國 期 間	出 國 人 數	國 外 旅 費
11	181	林業發展	蒙古烏蘭巴托	108.03	2	184
			中國北京	107.03	2	114
			斯里蘭卡可倫坡	106.03	2	107
2	404	林業發展	瑞士日內瓦	108.08	2	405
			瑞士日內瓦	107.07	1	119
			瑞士日內瓦	106.07	1	164
1	104	林業發展	加拿大蒙特婁	108.11	1	88
			埃及夏姆錫克	107.11	2	291
			加拿大蒙特婁	106.12	1	75
16	175	林業發展	西班牙馬德里	108.12	1	127
			波蘭卡托維茲	107.12	1	111
			德國波昂	106.11	1	112

行政院農業委
派員赴大陸計
中華民國

計畫名稱及領域代碼	擬前往地區	擬拜會單位	工 作 內 容	預計前往期間	預計天數	擬派人數
01 兩岸林業學術交流57	大陸地區	大陸林業局及省林業廳	前往大陸國家林業局及相關林業研究單位，洽商森林生態系服務價值、森林認證、林產加工、森林療育及相關林業技術交流事宜，並參訪相關場域，促進兩岸林業永續森林經營合作模式。	111.07 - 111.11	7	2
02 兩岸野生動物貿易管理協商會議64	大陸或港澳地區	國家林業局及瀕危物種進出口管理辦公室	商討兩岸野生動物貿易管理相關議題及其他保育議題。	111.09 - 111.09	7	2
03 促進兩岸自然保護區經營管理技術能力提升計畫64	大陸或港澳地區	國家林業局及保護區管理單位	拜會相關部會以瞭解兩岸對保護區系統經營管理相關策略及模式。	111.09 - 111.10	7	1

員會林務局
畫預算類別表
111年度

單位：新臺幣千元

旅 費 預 算				歸屬預算科目	前三年內有無赴同一單位拜會	
交通費	生活費	辦公費	合 計		有/無	如有，說明其拜會內容
77	86	5	168	林業發展	有	108年赴大陸浙江、福建參加2019兩岸林業論壇
24	90	8	122	林業發展	無	
12	45	4	61	林業發展	無	

行政院農業委
歲出按職能及經
中華民國

職能 別分類	經濟性 分類	經 常			
		受僱人員報酬	商品及勞務購買支出	債務利息	土地租金支出
總 計		2,329,500	1,632,394	-	12,983
10 農、林、漁、牧業		2,329,500	1,632,394	-	12,983

員會林務局
濟性綜合分類表
111年度

單位：新臺幣千元

支 出				經常支出合計
對企業	經常 對家庭及民間 非營利機構	移 轉 對政府	對國外	
5,402	621,587	296,691	6,040	4,904,597
5,402	621,587	296,691	6,040	4,904,597

行政院農業委
歲出按職能及經
中華民國

職能 別分類	經濟性 分類	資本			
		投資及增資			資
		對營業基金	對非營業特種基金	對民間企業	對企業
總計		-	-	-	-
10 農、林、漁、牧業		-	-	-	-

員會林務局
濟性綜合分類表
111年度

單位：新臺幣千元

支			出	
本	移	轉	土地購入	無形資產購入
對家庭及民間 非營利機構	對政府	對國外		
8,360	211,673	-	-	-
8,360	211,673	-	-	-

行政院農業委
歲出按職能及經
中華民國

職能 別分類	經濟性 分類	資 本			
		固 定		資 本	
		住宅	非住宅房屋	營建工程	運輸工具
總 計	-	190,409	996,823	186,198	
10 農、林、漁、牧業	-	190,409	996,823	186,198	

員會林務局
濟性綜合分類表
111年度

單位：新臺幣千元

支			出		總計
形	成		資本支出合計		
資訊軟體	機器及其他設備	土地改良			
29,943	171,960	411,471	2,206,837		7,111,434
29,943	171,960	411,471	2,206,837		7,111,434

**行政院農業委員會林務局
跨年期計畫概況表**

中華民國111年度

單位：新臺幣億元

計畫名稱	執行期間	中央公務預算 經費需求總額	分年經費需求				備註
			109及以 前年度 預算數	110年度 預算數	111年度 預算數	112及以後 年度預估 需求數	
氣候變遷下大規模崩塌防減災計畫-第二期(110年至115年)	110-115	6.00	-	0.91	0.64	4.45	1. 行政院109年4月17日院臺忠字第1090170374號函核定。 2. 本計畫總經費50億元，其中編列於水土保持局44億元、本局6億元。 3. 本計畫111年度預算編列於「林業發展」科目0.64億元。
國家航遙測飛機更新計畫	109-117	16.33	0.59	0.60	1.65	13.49	1. 行政院108年4月19日院臺農字第1080011533號函核定。 2. 本計畫111年度預算編列於「林業發展」科目1.65億元。
森林永續經營及產業振興計畫(110-113年)	110-113	172.79	-	33.13	31.79	107.87	1. 行政院109年6月5日院臺農字第1090013521號函核定。 2. 本計畫總經費177.55億元，其中編列於林業試驗所4.76億元、本局172.79億元。 3. 本計畫111年度預算編列於「林業發展」科目31.79億元。
國有林出租造林地補償收回計畫(110-113年)	110-113	25.60	-	2.41	2.42	20.77	1. 行政院109年8月3日院臺農字第1090021149號函核定。 2. 本計畫111年度預算編列於「林業發展」科目2.42億元。
林業文化資源保存與整體再發展中長程計畫(第一期)	110-113	16.34	-	2.18	2.35	11.81	1. 行政院109年11月18日院臺農字第1090016356號函核定。 2. 本計畫111年度預算編列於「林業發展」科目2.35億元。
擴大國家航空影像服務暨農業生態時空資訊多元應用	110-114	6.06	-	1.11	1.01	3.94	1. 行政院109年10月12日院臺農字第1090029137號函核定。 2. 本計畫總經費11.04億元，其中編列於農業委員會1.31

**行政院農業委員會林務局
跨年期計畫概況表**

中華民國111年度

單位：新臺幣億元

計畫名稱	執行期間	中央公務預算 經費需求總額	分年經費需求				備註
			109及以 前年度 預算數	110年度 預算數	111年度 預算數	112及以後 年度預估 需求數	
水災智慧防災計畫	109-113	0.47	-	-	0.47	-	億元、農糧署0.25億元、漁業署0.25億元、農業試驗所2.25億元、水產試驗所0.38億元、特有生物研究保育中心0.54億元、本局6.06億元。 3.本計畫111年度預算編列於「林業發展」科目1.01億元。
向海致敬-海岸清潔維護計畫(109年-112年)	109-112	4.73	0.97	1.14	1.09	1.53	1.依據行政院109年5月7日院臺環字第1090168098號函核定。 2.本計畫111年度預算編列於「林業發展」科目1.09億元。
國土生態保育綠色網絡建置計畫(111-114年)	111-114	19.73	-	-	3.49	16.24	1.行政院110年7月6日院臺農字第110017358號函核定。 2.本計畫總經費26.98億元，其中編列於農業試驗所0.37億元、林業試驗所1.10億元、水產試驗所0.52億元、特有生物研究保育中心1.25億元、桃園區農業改良場0.26億元、苗栗區農業改良場0.46億元、臺中區農業改良場0.27億元、臺南區農業改良場0.28億元、高雄區農業改良場0.23億元、花蓮區農業改良場0.44億元、臺東區農業改良場0.16億元、漁業署0.71億元、農田水利署1.20億元、本局19.73

行政院農業委員會林務局
跨年期計畫概況表
中華民國111年度

單位：新臺幣億元

計畫名稱	執行期間	中央公務預算 經費需求總額	分年經費需求				備註
			109及以 前年度 預算數	110年度 預算數	111年度 預算數	112及以後 年度預估 需求數	
							億元。 3.本計畫111年度預算編列於「林業發展」科目3.49億元。

本頁空白

委 辦 計 畫	計 畫 起 訖 年 度	委 辦 內 容	委 辦	
			經 常	
			用 人 費 用	業 務 費 用
合計			28,187	564,255
1.5651021000 林業管理			9,000	78,823
(1)野生動物保育	111-111	1.收容及照養保育類野生動物，並提供妥善人道之飼養照顧。 2.提供野生動物救援、救傷及緊急狀況處理之醫療照顧，並培育具備野生動物醫療及保育人員，以強化國內專業技術人力資源。	4,500	52,500
(2)野生動物危害農業防治	111-111	辦理野生動物危害農業監測調查、防治技術研發、教育推廣、活動及專業訓練等工作。	1,500	9,700
(3)化解人與野生動物衝突及瀕危物種救援	111-111	辦理以精準式獵具汰換傳統套索、加強非法狩獵查緝及清除非法獵具、執行瀕臨絕種野生動物救援、獎勵通報、教育、專業訓練及全力移除外來種綠鬣蜥等工作。(含委託辦理媒體政策及業務宣導相關經費150千元。)	3,000	16,623
2.5651021100 林業發展			19,187	471,399
(1)森林生態系經營	111-111	1.國有林FSC輔導計畫。 2.進口木材貿易合法證明機制協調規劃作業案。 3.運用光學衛星影像於全島崩場地判釋與災害分析。 4.福山森林動態樣區種子雨及喬木小苗長期監測計畫。 5.林業部門溫室氣體排放清冊報告。 6.年度林業永續學術研討會。 7.理解原住民系列課程、工作坊。 8.兩岸林業論壇暨基層交流案。 9.森林法修法。	-	11,313
(2)農業生態時空資訊多元應用	111-111	1.福衛圖資供應計畫。 2.航攝數位影像及緊急災害委外拍攝。 3.歷史航攝影像正射糾正。 4.精進影像自動化發布及倉儲整合。 5.圖資應用推廣案。	-	23,166
(3)林業推廣與森林保護	111-111	1.委託辦理植樹月系列活動及相關宣	-	19,288

員會林務局
分析表
111年度

單位：新臺幣千元

經 費 之 用 途 分 析					
門	資	本	門	合	計
其	設 備 購 置	其	他		
他					
-	36,297		924		629,663
-	4,800		-		92,623
-	4,800		-		61,800
-	-		-		11,200
-	-		-		19,623
-	29,497		424		520,507
-	-		-		11,313
-	-		-		23,166
-	-		-		19,288

委 辦 計 畫	計 畫 起 訖 年 度	委 辦 內 容	委 辦	
			經 常	
			用 人 費 用	業 務 費 用
(4)向海致敬之保安林環境維護	111-111	導活動。(含委託辦理媒體政策及業務宣導相關經費3,579千元。) 2.保安林經營管理公私平臺建置計畫。 3.保安林動植物資源調查。 委託進行河川及出海口沿岸廢棄物快篩調查等工作。	-	1,318
(5)國有林造林及林產產銷輔導	111-111	1.辦理人工林育苗、撫育、疏伐、營造複層林相、疏伐跡地監測等技術相關研究，以供經營管理之參考。 2.辦理特殊海岸地造林技術研究。 3.林產產銷推廣及示範。	-	16,416
(6)海岸林生態復育	111-111	辦理海岸林生態復育技術創新及人才培育。	-	3,800
(7)公私有林經營及林產振興與推廣	111-111	1.辦理造林訓練講習、造林技術觀摩及輔導相關合作社等。 2.國產木竹材創新技術及林產利用。(含委託辦理媒體政策及業務宣導相關經費200千元。) 3.辦理林業技術訓練中心建置與人才培訓相關工作。	-	35,689
(8)平地造林與樹木保護	111-111	1.委託各縣市政府辦理平地造林檢測工作。 2.委託各級機關、大專院校及民間團體辦理各項研究或規劃工作，俾提供計畫各項資訊及對策。 3.委託短期經濟林苗木培育計畫。 4.林木疫情監測。 5.樹木保護人員培訓等工作。 6.建立受保護樹木普查SOP、教育訓練及資訊平臺。	-	11,324
(9)國有林整體治山防災	111-111	1.國有林土砂災害監測設備開發整合。 2.國有林崩塌地運用無人飛行載具航空植生之可行性研究第3期。 3.國有林治理工程生態追蹤及友善措施計畫。 4.國有林治理工程資訊網維護計畫。 5.工程管理資訊系統維運管理計畫。	-	26,367

員會林務局
分析表
111年度

單位：新臺幣千元

經 費 之 用 途 分 析			
門	資 本		門
其 他	設 備 購 置	其 他	合 計
-	-	-	1,318
-	-	-	16,416
-	-	94	3,894
-	13,500	-	49,189
-	-	-	11,324
-	-	-	26,367

委 辦 計 畫	計 畫 起 訖 年 度	委 辦 內 容	委 辦	
			經 常	
			用 人 費 用	業 務 費 用
(10)國有林大規模崩塌防災治理	111-111	6.國有林防災暨堰塞湖應變系統維護計畫。 7.原生植物應用於無人載具噴植技術研究。 8.國有林集水區溪流河相調查評估及改善計畫。 1.持續辦理國有林大規模崩塌潛勢區減災策略研擬及安全監測。 2.國有林大規模崩塌潛勢區疏散避難計畫。 3.新竹處轄大規模崩塌潛勢區監測計畫。 4.南投處轄丹大及巒大事業區崩塌潛勢區監測工作。 5.嘉義處轄阿里山遊樂園區安全監測工作。 6.屏東處轄國有林大規模崩塌及相關防災監控暨災害調查。 7.臺東處轄知本森林遊樂區崩塌潛勢調查、監測計畫。 8.花蓮處轄瑞穗鄉國有林大規模崩塌防災監測及災害調查計畫。	-	26,283
(11)自然步道發展與維護	111-111	1.辦理步道服務推廣、遊程規劃、健行淨山等推廣活動、國際交流及山海圳國家綠道推動業務。(含委託辦理媒體政策及業務宣導相關經費1,413千元。) 2.辦理步道系統相關專業培力訓練，及步道工作假期與志工推展、無痕山林運動、自然創作等多元發展專案。 3.辦理步道人文、自然景觀資源調查及環境監測相關業務。 4.建置步道系統環境及歷史文化資料，編印相關古道歷史書籍及步道環教文宣，如地圖、摺頁及手冊等。	-	42,592
(12)森林育樂發展	111-111	1.辦理森林遊樂區委託整體規劃及計畫修訂、設置管理辦法修正等。 2.辦理生態教育館駐館人員聘用與營運管理。	-	32,235

員會林務局
分析表
111年度

單位：新臺幣千元

經 費 之 用 途 分 析			
門	資 本		門
其 他	設 備 購 置	其 他	合 計
-	-	-	26,283
-	-	-	42,592
-	-	-	32,235

委 辦 計 畫	計 畫 起 訖 年 度	委 辦 內 容	委 辦	
			經 常	
			用 人 費 用	業 務 費 用
(13)平地森林園區	111-111	3.應用森林療癒協助私有林林業振興與地方創生計畫。 4.森林育樂設施規劃設計準則及案例彙編修訂計畫。 5.森林育樂場域開放民眾攜帶寵物犬、貓入園監測計畫。 1.辦理平地森林園區駐館解說服務、環境維護、環境與物種監測、志工解說培力工作。 2.園區遊程推廣、活動行銷、可食地景營造計畫。(含委託辦理媒體政策及業務宣導相關經費376千元。)	-	20,988
(14)林業文化資源保存與整體再發展	111-111	1.辦理林業文化園區總體發展、整體規劃、委外評估、效益評估、調查研究、清點普查、測繪、駐館解說、行銷推廣、品牌設計及策展、因應計畫及保存維護等工作。(含委託辦理媒體政策及業務宣導相關經費245千元。) 2.辦理歷史建築修復再利用、林業檔案建置及鑑定等工作。 3.林業文化資源數位加值及導覽應用、防災資訊監測應用等工作。	-	27,042
(15)棲地保育	111-111	辦理保護區資源監測調查等研究計畫、台灣自然保護區域系統評估、溪流魚類調查監測、外來入侵種防治、生物多樣性活動等保育相關計畫。(含委託辦理媒體政策及業務宣導相關經費1,320千元。)	6,500	36,006
(16)推動野生動植物合理利用之管理模式	111-111	辦理全國野生動物保育、監測、鑑識與調查研究。(含委託辦理媒體政策及業務宣導相關經費100千元。)	1,500	16,708
(17)健全國土生態綠網藍圖	111-111	執行各項國土生態綠網藍圖定期檢討與區域資料整合、協助跨部會與區域合作平臺運作、國土綠網圖資檢討整合與開放等計畫。(含委託辦理媒體政策及業務宣導相關經費200千元。)	5,500	42,141
(18)陸域關注區生態植被復育	111-111	1.友善環境造林及育苗試驗等多元化相關研究。	-	4,236

員會林務局
分析表
111年度

單位：新臺幣千元

經 費 之 用 途 分 析			
門	資 本		門
其 他	設 備 購 置	其 他	合 計
-	-	-	20,988
-	-	-	27,042
-	-	330	42,836
-	650	-	18,858
-	-	-	47,641
-	-	-	4,236

委 辦 計 畫	計 畫 起 訖 年 度	委 辦 內 容	委 辦	
			經 常	
			用 人 費 用	業 務 費 用
(19)高風險地區與瀕危物種 保育	111-111	2.外來種植物移除復育造林作業之生態效益評估。 辦理瀕危物種及特殊物種間監測調查及保育行動計畫、加強瀕危物種保育及資訊公開等。(含委託辦理媒體政策及業務宣導相關經費50千元。)	3,687	23,120
(20)里山倡議與國土綠網環 境教育	111-111	執行里山案例公眾參與活動、國土生態綠網成果發表、營造及推廣里山、里海環境教育場域及人才網絡等。	2,000	27,825
(21)國家航遙測飛機更新計 畫	111-111	辦理國家航遙測飛機更新計畫之推動及履約管理。	-	23,542
3.5251021300 林業試驗研究			-	14,033
(1)氣候變遷減緩與生態林 業	111-111	1.機器學習於航攝影像森林覆蓋型萃取之研究。 2.永續林業經營及科技合作計畫。	-	2,336
(2)生物多樣性保育與野生 物管理	111-111	1.建立定期評估「特定外來入侵種數」之評估方法。 2.生態調查資料庫雲端服務發展。	-	1,739
(3)永續林產業發展	111-111	山區無線寬頻網路建置技術、物聯網應用及頻率共享機制研究計畫。	-	9,958

員會林務局
分析表
111年度

單位：新臺幣千元

經 費 之 用 途 分 析					
門	資	本	門	合	計
其	設 備 購 置	其	他		
他					
-	15,000	-	-		41,807
-	347	-	-		30,172
-	-	-	-		23,542
-	2,000	-	500		16,533
-	-	-	-		2,336
-	-	-	-		1,739
-	2,000	-	500		12,458

**行政院農業委員會林務局
媒體政策及業務宣導經費彙計表**

中華民國111年度

單位：新臺幣千元

科 目				預算數	預計執行內容
款	項	目	節		
18					
	2			17,033	
		3		1,945	辦理「野生動物危害農業防治計畫」相關媒體政策及業務宣導1,945千元，明細如下： 1.辦理野生動物危害防治等媒體宣導經費220千元。 2.委託辦理山村聚落電牧柵欄建置推廣媒體宣導等經費150千元。 3.捐助團體辦理精準式陷阱及瀕危物種救援媒體宣導等經費1,575千元。
			4	15,088	1.辦理「森林生態系經營」項下森林驗證相關媒體宣導製作、託播及刊登報導等經費13千元。 2.辦理「森林保護與林地管理」相關媒體政策及業務宣導7,457千元，明細如下： (1)辦理平面及電子媒體廣告宣傳、拍攝宣導短片等經費3,878千元。 (2)委託辦理媒體政策宣導(含臉書經營)、防火宣導電台託播、各項林業推廣平面廣告等經費3,579千元。 3.辦理「厚植森林資源」之小花蔓澤蘭防治、國有林造林與疏伐擇伐經營、愛用國產材及海岸林造林政策相關媒體宣導製作、託播及刊登報導等經費302千元。 4.辦理「公私有林經營及林產發展」相關媒體政策及業務宣導449千元，明細如下： (1)林產經營及相關合作社組織與輔導及林下經濟與臺灣原生樹種推廣相關媒體宣導製作、託播及刊登等經費249千元。 (2)委託辦理國產材推廣相關媒體宣導製作、託播及刊登等經費200千元。 5.辦理「森林遊憩場域發展與推動」相關媒體政策及業務宣導3,687千元，明細如下： (1)辦理森林育樂與環境教育推廣、無痕山林及登山安全推廣、園區活動及林業文化工作紀錄等行銷與推廣之相關媒體宣導、製作、託播及刊登經費1,653千元。 (2)委託辦理自然步道與無痕山林推廣、平地森林園區周年活動、林業文化紀錄片、園區品牌設計等行銷與推廣之相關媒體宣導製作、託播及刊登經費2,034千元。

行政院農業委員會林務局
媒體政策及業務宣導經費彙計表
 中華民國111年度

單位：新臺幣千元

科 目				預算數	預計執行內容
款	項	目	節		
					6.辦理「國家自然保育」相關媒體政策及業務宣導1,700千元，明細如下： (1)辦理保護野鳥反獵鷹宣傳活動及其他保育宣導相關媒體宣導經費280千元。 (2)委託辦理火炎山自然保留區媒體宣導影片製作費1,420千元。 7.辦理「國土生態保育綠色網絡建置計畫」相關媒體政策及業務宣導1,480千元，明細如下： (1)里山市集活動與推廣相關媒體宣導製作、託播及刊登報導等經費1,230千元。 (2)委託辦理瀕危物種政策宣導250千元。

行政院農業委員會林務局

立法院審議中央政府總預算案所提決議、附帶決議及注意辦理事項辦理情形報告表

中華民國 110 年度

項次	決議、附帶決議及注意事項內容	辦理情形
(一)	<p>壹、總預算部分</p> <p>一、通案決議部分</p> <p>110年度中央政府總預算案針對各機關及所屬統刪項目如下：</p> <p>1.大陸地區旅費：統刪40%，國家發展委員會、原住民族委員會、役政署、移民署、賦稅署、關務署及所屬、教育部、國民及學前教育署、體育署、國家圖書館、國家教育研究院、法務部、司法官學院、廉政署、矯正署及所屬、行政執行署及所屬、臺灣高等檢察署智慧財產檢察分署、調查局、工業局、智慧財產局、交通部、中央氣象局、觀光局及所屬、鐵道局及所屬、農業委員會、林務局、林業試驗所、特有生物研究保育中心、漁業署及所屬、動植物防疫檢疫局及所屬、農糧署及所屬、海洋委員會、海巡署及所屬、海洋保育署改以其他項目刪減替代，科目自行調整。</p> <p>2.國外旅費及出國教育訓練費：除法律義務支出不刪外，其餘統刪5%，其中國家安全會議、行政院、主計總處、公務人力發展學院、國立故宮博物院、檔案管理局、原住民族委員會、原住民族文化發展中心、客家委員會及所屬、立法院、考選部、銓敘部、國家文官學院及所屬、公務人員退休撫卹基金管理委員會、內政部、營建署及所屬、中央警察大學、移民署、外交部、領事事務局、國防部所屬、財政部、國庫署、賦稅署、臺北國稅局、高雄國稅局、北區國稅局及所屬、南區國稅局及所屬、關務署及所屬、財政資訊中心、教育部、國民及學前教育署、體育署、青年發展署、國家圖書館、國立公共資訊圖書館、國家教育研究院、法務部、司法官學院、法醫研究所、廉政署、矯正署及所屬、臺灣高等檢察署、調查局、工業局、智慧財產局、加工出口區管理處及所屬、中央地質調查</p>	<p>已遵照辦理，刪減相關預算並整編成 110 年度法定預算。</p>

行政院農業委員會林務局

立法院審議中央政府總預算案所提決議、附帶決議及注意辦理事項辦理情形報告表

中華民國 110 年度

項次	內 容	辦 理 情 形
	<p>所、能源局、交通部、民用航空局、中央氣象局、觀光局及所屬、運輸研究所、公路總局及所屬、鐵道局及所屬、勞動基金運用局、僑務委員會、原子能委員會、輻射偵測中心、放射性物料管理局、核能研究所、農業委員會、林務局、水土保持局、農業試驗所、林業試驗所、水產試驗所、畜產試驗所、家畜衛生試驗所、農業藥物毒物試驗所、特有生物研究保育中心、種苗改良繁殖場、臺中區農業改良場、高雄區農業改良場、花蓮區農業改良場、漁業署及所屬、動植物防疫檢疫局及所屬、農業金融局、農糧署及所屬、環境檢驗所、科技部、新竹科學園區管理局、南部科學園區管理局、保險局、海洋委員會、海巡署及所屬、海洋保育署改以其他項目刪減替代，科目自行調整。</p> <p>3. 委辦費：除法律義務支出不刪外，其餘統刪5%，其中國家安全會議、行政院、公務人力發展學院、立法院、考試院、銓敘部、內政部、移民署、外交及國際事務學院、國防部所屬、國庫署、國家教育研究院、法務部、司法官學院、法醫研究所、廉政署、矯正署及所屬、經濟部、交通部、中央氣象局、運輸研究所、公路總局及所屬、農業委員會、家畜衛生試驗所、農業藥物毒物試驗所、特有生物研究保育中心、種苗改良繁殖場、臺南區農業改良場、花蓮區農業改良場、漁業署及所屬、動植物防疫檢疫局及所屬、環境檢驗所、中部科學園區管理局、南部科學園區管理局、海洋委員會、海巡署及所屬、海洋保育署改以其他項目刪減替代，科目自行調整。</p> <p>4. 房屋建築養護費、車輛及辦公器具養護費、設施及機械設備養護費：統刪5%，其中行政院、主計總處、公務人力發展學院、國立故宮博物院、檔案管理局、客家委員</p>	

行政院農業委員會林務局

立法院審議中央政府總預算案所提決議、附帶決議及注意辦理事項辦理情形報告表

中華民國 110 年度

決議、附帶決議及注意事項	辦理情形
項次	內容
	<p>會及所屬、公平交易委員會、立法院、銓敘部、審計部、審計部臺北市審計處、審計部新北市審計處、審計部桃園市審計處、審計部臺中市審計處、審計部臺南市審計處、審計部高雄市審計處、內政部、消防署及所屬、移民署、領事事務局、外交及國際事務學院、國防部所屬、財政部、國庫署、賦稅署、臺北國稅局、高雄國稅局、北區國稅局及所屬、中區國稅局及所屬、南區國稅局及所屬、關務署及所屬、國有財產署及所屬、教育部、國民及學前教育署、體育署、國家圖書館、國立公共資訊圖書館、國立教育廣播電臺、國家教育研究院、法務部、司法官學院、法醫研究所、廉政署、矯正署及所屬、行政執行署及所屬、最高檢察署、臺灣高等檢察署、臺灣高等檢察署臺中檢察分署、臺灣高等檢察署臺南檢察分署、臺灣高等檢察署高雄檢察分署、臺灣高等檢察署花蓮檢察分署、臺灣高等檢察署智慧財產檢察分署、臺灣臺北地方檢察署、臺灣士林地方檢察署、臺灣新北地方檢察署、臺灣桃園地方檢察署、臺灣新竹地方檢察署、臺灣苗栗地方檢察署、臺灣臺中地方檢察署、臺灣南投地方檢察署、臺灣彰化地方檢察署、臺灣雲林地方檢察署、臺灣嘉義地方檢察署、臺灣臺南地方檢察署、臺灣橋頭地方檢察署、臺灣高雄地方檢察署、臺灣屏東地方檢察署、臺灣臺東地方檢察署、臺灣花蓮地方檢察署、臺灣宜蘭地方檢察署、臺灣基隆地方檢察署、臺灣澎湖地方檢察署、福建高等檢察署金門檢察分署、福建金門地方檢察署、福建連江地方檢察署、調查局、經濟部、標準檢驗局及所屬、中小企業處、加工出口區管理處及所屬、交通部、民用航空局、中央氣象局、觀光局及所屬、運輸研究所、公路總局及所屬、</p>

行政院農業委員會林務局

立法院審議中央政府總預算案所提決議、附帶決議及注意辦理事項辦理情形報告表

中華民國 110 年度

項次	決議、附帶決議及注意事項內容	辦理情形
	<p>鐵道局及所屬、僑務委員會、原子能委員會、輻射偵測中心、放射性物料管理局、農業委員會、水土保持局、家畜衛生試驗所、特有生物研究保育中心、桃園區農業改良場、臺南區農業改良場、高雄區農業改良場、花蓮區農業改良場、漁業署及所屬、動植物防疫檢疫局及所屬、農業金融局、毒物及化學物質局、環境檢驗所、新竹科學園區管理局、海洋委員會、海巡署及所屬、海洋保育署改以其他項目刪減替代，科目自行調整。</p> <p>5.軍事裝備及設施：統刪3%。</p> <p>6.一般事務費：除法律義務支出不刪外，其餘統刪5%，其中總統府、行政院、主計總處、國家發展委員會、客家委員會及所屬、公平交易委員會、國家通訊傳播委員會、公共工程委員會、立法院、最高法院、最高行政法院、臺北高等行政法院、臺中高等行政法院、高雄高等行政法院、懲戒法院、法官學院、智慧財產法院、臺灣高等法院、臺灣高等法院臺中分院、臺灣高等法院臺南分院、臺灣高等法院高雄分院、臺灣高等法院花蓮分院、臺灣臺北地方法院、臺灣士林地方法院、臺灣新北地方法院、臺灣桃園地方法院、臺灣新竹地方法院、臺灣苗栗地方法院、臺灣臺中地方法院、臺灣南投地方法院、臺灣彰化地方法院、臺灣雲林地方法院、臺灣嘉義地方法院、臺灣臺南地方法院、臺灣橋頭地方法院、臺灣高雄地方法院、臺灣屏東地方法院、臺灣臺東地方法院、臺灣花蓮地方法院、臺灣宜蘭地方法院、臺灣基隆地方法院、臺灣澎湖地方法院、臺灣高雄少年及家事法院、福建高等法院金門分院、福建金門地方法院、福建連江地方法院、考試院、考選部、審計部、審計部臺北市審計處、審計部新北市審計處、審計部桃園市</p>	

行政院農業委員會林務局

立法院審議中央政府總預算案所提決議、附帶決議及注意辦理事項辦理情形報告表

中華民國 110 年度

項次	內 容	辦 理 情 形
	<p>審計處、審計部臺中市審計處、審計部臺南市審計處、審計部高雄市審計處、警政署及所屬、消防署及所屬、空中勤務總隊、外交部、國防部所屬、財政部、國庫署、臺北國稅局、高雄國稅局、北區國稅局及所屬、中區國稅局及所屬、南區國稅局及所屬、關務署及所屬、國有財產署及所屬、財政資訊中心、國家圖書館、國立公共資訊圖書館、國立教育廣播電臺、國家教育研究院、法務部、司法官學院、法醫研究所、廉政署、矯正署及所屬、行政執行署及所屬、最高檢察署、臺灣高等檢察署、臺灣高等檢察署臺中檢察分署、臺灣高等檢察署臺南檢察分署、臺灣高等檢察署高雄檢察分署、臺灣高等檢察署花蓮檢察分署、臺灣高等檢察署智慧財產檢察分署、臺灣臺北地方檢察署、臺灣士林地方檢察署、臺灣新北地方檢察署、臺灣桃園地方檢察署、臺灣新竹地方檢察署、臺灣苗栗地方檢察署、臺灣臺中地方檢察署、臺灣南投地方檢察署、臺灣彰化地方檢察署、臺灣雲林地方檢察署、臺灣嘉義地方檢察署、臺灣臺南地方檢察署、臺灣橋頭地方檢察署、臺灣高雄地方檢察署、臺灣屏東地方檢察署、臺灣臺東地方檢察署、臺灣花蓮地方檢察署、臺灣宜蘭地方檢察署、臺灣基隆地方檢察署、臺灣澎湖地方檢察署、福建高等檢察署金門檢察分署、福建金門地方檢察署、福建連江地方檢察署、調查局、經濟部、標準檢驗局及所屬、中小企業處、加工出口區管理處及所屬、交通部、民用航空局、中央氣象局、觀光局及所屬、運輸研究所、公路總局及所屬、鐵道局及所屬、原子能委員會、輻射偵測中心、放射性物料管理局、農業委員會、水土保持局、家畜衛生試驗所、桃園區農業改良場、花蓮區農業改良場、漁業署及</p>	

行政院農業委員會林務局

立法院審議中央政府總預算案所提決議、附帶決議及注意辦理事項辦理情形報告表

中華民國 110 年度

決議、附帶決議及注意事項	辦理情形
項次	內容
	<p>所屬、中央健康保險署、毒物及化學物質局、新竹科學園區管理局、金融監督管理委員會、銀行局、證券期貨局、保險局、檢查局、海洋委員會、海巡署及所屬、海洋保育署改以其他項目刪減替代，科目自行調整。</p> <p>7.政令宣導費：統刪20%。</p> <p>8.設備及投資：除法律義務支出及資產作價投資不刪外，其餘統刪6%，其中立法院、最高法院、高雄高等行政法院、懲戒法院、法官學院、智慧財產法院、臺灣高等法院、臺灣高等法院花蓮分院、臺灣士林地方法院、臺灣新北地方法院、臺灣桃園地方法院、臺灣新竹地方法院、臺灣苗栗地方法院、臺灣南投地方法院、臺灣彰化地方法院、臺灣雲林地方法院、臺灣高雄地方法院、臺灣花蓮地方法院、臺灣宜蘭地方法院、臺灣澎湖地方法院、臺灣高雄少年及家事法院、福建高等法院金門分院、福建金門地方法院、審計部臺北市審計處、審計部新北市審計處、審計部桃園市審計處、審計部臺中市審計處、審計部臺南市審計處、審計部高雄市審計處、消防署及所屬、役政署、建築研究所、外交及國際事務學院、國防部所屬、財政部、國庫署、賦稅署、臺北國稅局、中區國稅局及所屬、關務署及所屬、國有財產署及所屬、財政資訊中心、國家圖書館、國立公共資訊圖書館、國立教育廣播電臺、國家教育研究院、法務部、司法官學院、法醫研究所、廉政署、行政執行署及所屬、最高檢察署、臺灣高等檢察署、臺灣高等檢察署臺中檢察分署、臺灣高等檢察署臺南檢察分署、臺灣高等檢察署高雄檢察分署、臺灣高等檢察署花蓮檢察分署、臺灣高等檢察署智慧財產檢察分署、臺灣臺北地方檢察署、臺灣士林地方檢察署、臺灣新北地方檢察</p>

行政院農業委員會林務局

立法院審議中央政府總預算案所提決議、附帶決議及注意辦理事項辦理情形報告表

中華民國 110 年度

決 議 、 附 帶 決 議 及 注 意 事 項	辦 理 情 形
項 次	內 容
	<p>署、臺灣桃園地方檢察署、臺灣新竹地方檢察署、臺灣苗栗地方檢察署、臺灣南投地方檢察署、臺灣雲林地方檢察署、臺灣嘉義地方檢察署、臺灣臺南地方檢察署、臺灣橋頭地方檢察署、臺灣高雄地方檢察署、臺灣屏東地方檢察署、臺灣臺東地方檢察署、臺灣花蓮地方檢察署、臺灣宜蘭地方檢察署、臺灣基隆地方檢察署、臺灣澎湖地方檢察署、福建高等檢察署金門檢察分署、福建金門地方檢察署、福建連江地方檢察署、調查局、經濟部、工業局、水利署及所屬、中央氣象局、觀光局及所屬、公路總局及所屬、鐵道局及所屬、金融監督管理委員會、海洋委員會、海洋保育署改以其他項目刪減替代，科目自行調整。</p> <p>9.對國內團體之捐助與政府機關間之補助：除法律義務支出不刪外，其餘統刪5%，其中司法院、內政部、營建署及所屬、消防署及所屬、法務部、臺灣臺北地方檢察署、臺灣士林地方檢察署、臺灣新北地方檢察署、臺灣桃園地方檢察署、臺灣新竹地方檢察署、臺灣苗栗地方檢察署、臺灣臺中地方檢察署、臺灣南投地方檢察署、臺灣彰化地方檢察署、臺灣雲林地方檢察署、臺灣嘉義地方檢察署、臺灣臺南地方檢察署、臺灣橋頭地方檢察署、臺灣高雄地方檢察署、臺灣屏東地方檢察署、臺灣臺東地方檢察署、臺灣花蓮地方檢察署、臺灣宜蘭地方檢察署、臺灣基隆地方檢察署、臺灣澎湖地方檢察署、福建金門地方檢察署、福建連江地方檢察署、標準檢驗局及所屬、交通部、觀光局及所屬、公路總局及所屬、核能研究所、農業委員會、水土保持局、漁業署及所屬、動植物防疫檢疫局及所屬、環境保護署、文化部、新竹科學園區管理局、海洋委員會、海洋保育署</p>

行政院農業委員會林務局

立法院審議中央政府總預算案所提決議、附帶決議及注意辦理事項辦理情形報告表

中華民國 110 年度

決 議 、 附 帶 決 議 及 注 意 事 項	辦 理 情 形
項 次	內 容
	<p>改以其他項目刪減替代，科目自行調整。</p> <p>10.對地方政府之補助：除法律義務支出及一般性補助款不刪外，其餘統刪5%，其中人事行政總處、役政署、臺灣臺中地方檢察署、臺灣南投地方檢察署、臺灣彰化地方檢察署、臺灣雲林地方檢察署、臺灣嘉義地方檢察署、臺灣臺南地方檢察署、臺灣橋頭地方檢察署、臺灣高雄地方檢察署、臺灣屏東地方檢察署、臺灣花蓮地方檢察署、交通部、公路總局及所屬、鐵道局及所屬、漁業署及所屬、動植物防疫檢疫局及所屬、海洋委員會、海洋保育署改以其他項目刪減替代，科目自行調整。</p>
(二)	<p>為利公開透明，並讓立法院監督各行政機關及基金預算執行情形，俾利發揮預算財務效益，爰請自111 年度起各機關編列政策宣導經費應於單位預算書或附屬單位預算書中以表列方式呈現預算科目、金額、預計執行內容等，以利外界監督。</p> <p>遵照辦理。</p>
(三)	<p>為公開透明，並利立法院監督預算執行情形，政府各機關編列廣告費用及宣傳費用，須符合預算法第62 條之1 規定，按季將辦理方式、政策效益及執行情形函送立法院備查，俾利政府預算發揮最大效益。</p> <p>農委會於平面、網路、廣播及電視媒體辦理之政策宣導相關廣告，均按月於官網資訊公開區列示公布，並按季彙送立法院備查。</p>
(四)	<p>有關部分政府捐助之財團法人，如經濟部所轄財團法人工業技術研究院等11家及文化部所轄財團法人中央通訊社等3 家長期無償使用國有不動產，無償使用國有不動產作為實驗室、辦公處所、倉庫或職員宿舍等，尚無相關法令許可政府捐助之財團法人得以長期無償使用國有不動產，卻將自有不動產出租以賺取租金收入，使用期間最長有超過50 年者，多數亦長達2、3、40 年之久，其合理性，有待商榷。鑑於國有不動產為國家重要資源，政府機關應善盡管理之責任，並為妥適有效之運用，應請行政院責成各主管機關及財政部國有財產署全面清查，及妥適處理國</p> <p>(一) 農委會提供財團法人農業科技研究院(下稱農科院)之相關土地及建物，係為執行農委會核定之相關計畫使用，並訂有該等補助計畫合約書，案經財政部國有財產署查核，認尚符國有財產法第 11 條規定。</p> <p>(二) 另農科院每年需經農委會檢視及同意簽訂財產使用意向書，並善盡善良管理人之注意義務使用農委會經營國有公用不動產。</p> <p>(三) 農科院成立負有推動農業發展之政策使命，部分業務配合農委會施政措施推行所需，屬公益性質，為利該院營運，爰農委會同意其無償使用相關國有不動產，且該院並無長期無償使用國有公用不動產而將自有不動產出租獲利之</p>

行政院農業委員會林務局

立法院審議中央政府總預算案所提決議、附帶決議及注意辦理事項辦理情形報告表

中華民國 110 年度

決議、附帶決議及注意事項		辦理情形
項次	內容	
	有不動產提供財團法人無償使用情形，並研議短期保障國有財產權益及長期整體規劃有效運用方案，俾利符合國有財產法令之規範，及提升國有財產運用效益，增加財政收入，爰請行政院於6個月內向立法院各相關委員會提出書面報告。	情事。
(五)	為完備科技創新研發環境，邁向智慧國家，110年度中央政府總預算案編列科技發展計畫經費969億元，加計中央政府前瞻基礎建設計畫第3期特別預算案編列200億元、國防科技經費104億元、營業與非營業特種基金編列256億元，合共1,529億元，較109年度相同基礎增加27億元，增幅1.8%。另依據科學技術基本法第5條規定，為推廣政府出資之應用性科學技術研究發展成果，政府應監督或協助法人、業學界等執行研究發展單位，將研究發展成果轉化為實際之生產或利用。惟依立法院預算中心評估報告指出，其中經濟部105至108年度科技專案計畫取得國內、外專利，分別1,956件、1,799件、1,651件、1,566件，總計6,972件，件數呈現逐年趨減，已取得之專利超過6年尚未應用者並逾7,000件，近3年增幅將近五成，且未使用專利每年相關管理維護費用達億元。鑑於研發成果攸關產業發展，近來國內、外業界為增進自己產業競爭力，已紛紛將專利權轉為營業秘密，我國除重視專利權保護外，更應將營業秘密妥為管控，以防資訊外洩，爰請行政院將近3年整體對科技研發經費預算執行、科技研發成果績效及管控機制等相關事項於3個月內向立法院各相關委員會提出書面報告。	<p>(一) 為完善農業科技研發成果管理與運用，農委會多年積極運作農業智慧財產審議會，針對會內會外各研發單位研發成果之智財相關申請、註冊及授權案聘請學者專家進行審核，且每季統計研發收入並上繳，年末並就各管理單位未授權之專利及品種權，進行檢討。</p> <p>(二) 農委會107年完成240件技轉簽約案，研發成果收入計8,291.1萬元。108年完成310件授權案，研發成果收入計9,535萬元。109年完成546件技術授權簽約案，研發成果收入計1.06億元。</p> <p>(三) 為強化研發成果之智財保護，農委會與經濟部智慧財產局訂於110年5月邀請專業講師針對「農業研發成果管理精進作為」、「營業秘密法制與實務討論」及「植物品種保護策略」等議題，分別於北、中、南、東舉辦理宣導會。</p>
(六)	110年度公共建設計畫預算共編列5,340億元，包括公務預算1,324億元、特別預算1,041億元、營業基金1,386億元及非營業基金1,589億元，金額極為龐大，計畫項目亦極多，主要依「行政院所屬各機關個案計畫管	(一) 農委會配合國家發展委員會依據「行政院及所屬各機關中長程個案計畫編審要點」等各項規定，落實研提公共建設計畫，持續強化督導各單位辦理中長程個案計畫年度預算先期作業，落實管控計畫執行，並於個案計畫執行完

行政院農業委員會林務局

立法院審議中央政府總預算案所提決議、附帶決議及注意辦理事項辦理情形報告表

中華民國 110 年度

決議、附帶決議及注意事項	辦理情形
項次	內容
	<p>制評核作業要點」辦理管考，評核著重於個案計畫年度目標達成情形、經費運用及執行進度等，國家發展委員會於107年1月起推動預警機制，將計畫「潛藏無法如期達成風險」、「預定工作進度明顯配衡失當」等列入預警計畫篩選原則，整體計畫之執行亦納入考量，國家發展委員會於同年10月修正「行政院及所屬各機關中長程個案計畫編審要點」，將營運評估納入規範，明訂個案計畫執行完成後，各機關應作總結評估報告，並回饋至計畫審議及先期作業階段，國家發展委員會亦應適時辦理各項評估之複評，惟國家發展委員會108年度總結評估複評比率僅11.54%，且106及107年度複評發現，如繳庫率偏高或經費控管不良、規劃及執行能力待加強，未進行經濟效益分析等諸多情形，重要且相似問題一再被提出，又部分公共建設計畫先期規劃未臻完善，未能落實監督控管廠商履約狀況致計畫頻仍修正、停（緩）辦或內容修正幅度頗大，顯見國家發展委員會評估、審議未能發揮成效，淪為紙上作業，爰請行政院檢討公共建設計畫審議、預警及管控等機制，並於3個月內向立法院各相關委員會針對前揭內容提出書面報告。</p>
(七)	<p>5G 具有「高頻寬 (eMBB)」、「多連結 (mMTC)」及「低延遲/高可靠 (URLLC)」等特點，有別於4G 封閉式核心網路架構，5G 網路採用大量軟體功能模組、核心網路雲端虛擬化設計，且第三方服務提供者可透過電信業者之多接取邊緣運算提供用戶高速、低延遲服務。然而開放式設計，使得5G 網路面臨之資安威脅較以往更嚴峻且多元。行政院資通安全處已制訂「107-114年資安產業發展行動計畫」，推動策略並持續檢討資通安全管理法及資安相關規範內容；經濟部亦規劃建置5G 網路資安檢測及驗證實驗</p> <p>成後，提送總結評估報告，辦理各項評估之複評作業，後續配合國發會檢討公共建設計畫審議、預警及管控等機制，辦理公共建設計畫推動。</p> <p>(二) 農委會所管公共建設計畫受國家發展委員會列屬預警計畫件數自 107 年 7 項，至 110 年減少為 5 項，且至 110 年第 2 季均列屬低風險計畫。</p> <p>(三) 為強化所管公共建設執行效能，農委會積極改善作為如下：</p> <ol style="list-style-type: none"> 1. 每月召開農委會「公共建設推動會報」，持續落實追蹤及檢討各項計畫執行進度。 2. 訂定每月執行目標及里程碑，就關鍵工作設定完成時限並予管制。 3. 專案檢討落後計畫，深入檢討分項工作或重點工程，督促所屬落實趕辦。 <p>農委會持續推動及擴大 5G 於農業場域之應用，並依運用情境選用必要的資安防護軟硬體。</p>

行政院農業委員會林務局

立法院審議中央政府總預算案所提決議、附帶決議及注意辦理事項辦理情形報告表

中華民國 110 年度

決議、附帶決議及注意事項		辦理情形
項次	內容	
	室，並完成5G資安偵防平台雛型。且國家通訊傳播委員會配合5G 釋照時程，修增訂行動寬頻業務管理規則及行動寬頻系統審驗技術規範等法規。上開工作各主責部會雖已達成階段性目標，惟因應未來5G 應用場域陸續開放後，恐將面臨各種新興資安威脅與攻擊，鑑於國內5G 網路資安防護機制尚未完備，相關評估及強化5G 網路業者之資安防護能力工作仍待完成，行政院應督促各主管相關機關持續調適法規並促進資安業者參與5G 應用場域實驗，以強化資通安全之防禦能量，爰請行政院將各主管機關5G 網路資安防護之規範、相關機制、執行成效，於6 個月內向立法院各相關委員會提出書面報告。	
(八)	106 至110 年度經濟部及科技部5G 相關計畫補助經費分別為38 億4,140 萬8千元及13 億4,488 萬3 千元，合計51 億8,629 萬1 千元，補助金額極為可觀，惟以近年補助5G 相關計畫執行成效而言，經濟部106 至109 年截至7 月底合計技術移轉，合作件數193 件、技術暨專利移轉總收入3 億1,152 萬7 千元及促進國內外廠商投資88 億7,407 萬元，其中衍生產值從106 年度20 億2,292 萬5 千元增加至108 年度34 億6,600 萬元，增幅逾71.34%；科技部107 至109 年截至7 月底合計技術移轉，合作件數5 件、技術暨專利移轉總收入1,627 萬元、促成產學合作件數23 件及產學合作金額3,714 萬4 千元。由此觀之，我國5G 專利取得數量仍偏低，顯示對5G 關鍵智財之掌握程度及技術自主能量恐有不足，行政院應結合產官學之力，共同研發5G 前瞻關鍵技術，建立優勢5G 核心技術，將5G 技術研發成果導入相關產業供應鏈，以增加經濟產值，並提升我國5G 通訊產業競爭力。	本項主辦單位為科技部及經濟部。
(九)	目前中央政府轉投資公私合營事業達近200 家，尚未包括其再轉投資之眾多子(孫)公	(一)為加強全國農業金庫財務業務資訊公開透明化，農委會農業金融局已建置「農業金融機構資訊揭露」

行政院農業委員會林務局

立法院審議中央政府總預算案所提決議、附帶決議及注意辦理事項辦理情形報告表

中華民國 110 年度

決 議 、 附 帶 決 議 及 注 意 事 項	辦 理 情 形
項 次	內 容
	<p>司，每年所獲配股息係政府重要收入來源之一，重要性日增，惟各主管機關對所轄公私合營事業之資訊公開程度未盡一致，於官網所揭露相關資訊，內容差異頗大，有揭露亦僅有第一層投資事業，有關再轉投資至第二層以下子、孫公司等，不少為母公司持股百分之百者，公股仍具有主導權，對高階經理人等均有決策權，屬於政府投資公私合營事業範疇，相關資訊外界均無所知悉，易有低估政府投資事業規模現象。鑑於中央政府轉投資公私合營事業，家數極多且規模不小，為利社會大眾瞭解政府轉投資事業之全貌，請行政院研擬訂定各主管部會應於官網公開資訊之一致標準，並適用於公股具主導權（董、總由政府指派）之再轉投資公司，衡量建立彙整資料之可行性，以相同密度監督管理，減少資訊不對稱情形，以利各主管機關之管理及國會監督，爰請行政院於6個月內向立法院各相關委員會提出書面報告。</p>
	<p>專區，按月揭露全國農業金庫財務業務資料。全國農業金庫於其網站亦有建置「公開揭露事項」專區，揭露營運損益情形、資產規模、歷年年報(包含農委會派(薦)任負責人之學經歷、公司治理情形、轉投資事業)等資訊，提供民眾查詢。</p> <p>(二) 台肥公司於其網站「投資人專區」之歷年年報均有揭露轉投資事業之相關資訊，提供民眾查詢。</p> <p>(三) 另行政院已就公開資訊內容訂定一致標準，農委會將依規定每年8月底前於農委會網站公告。</p>
(十)	<p>依財團法人法第67條第1項及第2項規定，財團法人與該法規定不符者，應自該法施行後1年內補正，但情形特殊未能如期辦理，並報經主管機關核准延長者，不在此限，延長期間以1年為限。然該法於107年8月1日公布，並自108年2月1日施行，迄今近2年，依立法院預算中心評估報告指出，截至109年4月底止，部分政府捐助之財團法人尚未完備財團法人法相關規定，例如訂定內部制度及稽核制度、投資之項目及額度、董事人數超逾15人或監察人未達2人等相關規範，鑑於財團法人法賦予主管機關對政府捐助之財團法人採高密度監督之權力，爰請法務部加強督促各主管機關於3個月內儘速完成相關規範之訂定，及依財團法人法第56條第3項規定，政府捐助之財團法人之預算、決算書及定期查核情形，主管機關應於網站主動公開之，以利社會大眾及國會監</p> <p>(一)有關農委會主管政府捐助財團法人就財團法人法法遵事項，經農委會各財團法人主辦單位查復結果：</p> <ol style="list-style-type: none"> 1.董事及監察人人數部分，均已符合本法第48條及第49條之規範。 2.未依本法第61條第1項、第24條第2項規定，制定並報農委會核定其人事、會計、內部控制及稽核制度或誠信經營規範者，計有豐年社、台灣區遠洋魷魚類產銷發展基金會、農業工程研究中心、桃園農田水利研究發展基金會、農業保險基金等5家財團法人。 3.有未符本法第19條第3項之投資項目者，計有中正農業科技社會公益基金會及曹公農業水利研究發展基金會等2家財團法人。 4.農委會業以110年5月5日農輔字第1100216937號函，請有關單位(秘書室、漁業署、農田水利署及農業金融局)，就上開未符合本法相關規定之政府捐助財團法人，督

行政院農業委員會林務局

立法院審議中央政府總預算案所提決議、附帶決議及注意辦理事項辦理情形報告表

中華民國 110 年度

決議、附帶決議及注意事項	辦理情形
項次	內容
	<p>督，並請法務部於3個月內向立法院司法及法制委員會提出書面報告。</p> <p>導其儘速完成改善。</p> <p>5.上開農業保險基金業已符合財團法人法第61條第1項、第24條第2項規定，說明如下：</p> <p>(1)內部控制及稽核制度實施辦法：110年6月10日核定。</p> <p>(2)會計制度：110年6月2日核定。</p> <p>(3)人事管理辦法：110年5月3日核定。</p> <p>(二)有關政府捐助之財團法人之預算、決算書及定期查核情形，業公開於農委會首頁(www.coa.gov.tw)>政府資訊公開>農業財團法人相關業務。</p>
(十一)	<p>有鑑於行政院在未擬定相關配套措施前便推動開放山林政策，導致該政策推動近1年來，行政院所屬各部會之橫向聯繫與分工不足，山難數據不斷攀升、部落周邊環境惡化、執行單位如行政院農業委員會林務局、內政部營建署所屬各國家公園管理處、消防救難系統或地方政府等第一線公務單位疲於奔命。對此，行政院在未有效解決現況與分工時，不得再行鬆綁相關山林政策，避免無辜山友遇難死亡。</p> <p>自開放山林政策推動以來，根據內政部消防署統計，109年截至12月15日的山難件數，已經創下18年以來新高，將近450件，同時為108年之2倍。查行政院農業委員會林務局轄管林道81條，總長1,646公里，其中主要林道15條、274公里；次要林道35條、932公里；一般林道31條、440公里。林道皆位於台灣生態敏感地區，然行政院農業委員會林務局每年卻僅編列2億元維護預算，平均每公里養護經費不到15萬元，山區林道之維管根本無法保障遊客安全。又以內政部營建署之雪霸國家公園管理處轄內之大鹿林道東線為例，位於生態敏感區長達19公里之林道，近5年每年平均養護預算僅80萬元，平均1公里養護經費4萬元。</p> <p>教育部以110年4月22日臺教授體部字第1100014078號函彙整相關單位意見提送立法院，涉本局者，說明如下：</p> <p>(一)提升林道環境及安全</p> <p>1.囿於林道經費有限，本局林道維護工作係以國家森林遊樂區及山地聚落聯外道路之主要林道為優先，以維護林道安全通行基本要求。至於一般造林地、苗圃及野生動植物保護區之次要林道及一般林道，除道路陡坡及易沖蝕路段，鋪設水泥路面外，一般以土石路面為主。</p> <p>2.林道邊坡偶有小規模崩塌、落石、倒木或路基缺損災害時，則以開口契約辦理緊急搶修作業，維持道路暢通。倘有發生道路邊坡大面積崩塌或路基中斷等重大災害發生時，則以調整其他工程預算，移緩濟急方式辦理災害搶修及道路災後復建工作，目前規劃前開工作已列入110年至113年林道改善與維護計畫辦理中。</p> <p>(二)改善山域事故救援機制</p> <p>1.本局之森林護管人員，配合空勤及消防單位，持續精進防災所需之吊掛演練，加強跨機關之陸空聯合勤務合作效能。</p> <p>2.本局每年定期公開轄內山域事故熱點，供民眾規劃登山活動及其準備工作之參考。</p>

行政院農業委員會林務局

立法院審議中央政府總預算案所提決議、附帶決議及注意辦理事項辦理情形報告表

中華民國 110 年度

決 議 、 附 帶 決 議 及 注 意 事 項	辦 理 情 形
項 次	內 容
	<p>山難數增加，地方政府消防救災人員與經費未隨之增加，導致經常性動用原住民族部落民力參與救難，然一般民力於山區救援之保險與財產（車輛），政策皆未給予適當保障，造成爭議不斷。因遊客量暴增及山難數的增加，造成通往山林之原住民族部落交通與生活嚴重困擾，山林主管與救難單位疲於奔命，在人力與經費毫無增加之狀況，推動開放山林應待政策完備，爰請行政院於3個月內向立法院教育及文化、內政、經濟、交通、社會福利及衛生環境、財政委員會提出書面報告。</p>
	<p>(三)降低對原民部落衝擊</p> <ol style="list-style-type: none"> 1.本局已修訂「行政院農業委員會林務局林道管制執行要點」，每年定期檢討林道使用情形，並視道路條件，於其中 29 條林道實施管車不管人措施，降低交通衝擊。 2.登山路線行經本局自然保護區域者，依森林法、野生動物保育法、文化資產保存法，落實承載量管理，加強取締非經許可進入案件。 3.適時檢討法規，推動森林法修法，建立遊客量管制機制，維護山林環境。
(十二)	<p>有鑑於我國於103 年度公布兒童權利公約施行法，明定各級政府機關執行公約保障各項兒童及少年權利規定所需之經費，應依財政狀況優先編列；然依中華民國兒童健康聯盟提供之2016 年兒童健康幸福指標-臺灣與OECD國家比較，我國0 至2 歲兒童接受幼托服務之比例、3 至5 歲兒童就讀於幼兒園之比例仍較大多數OECD 國家為差；目前我國幼兒園教師與教保員能量不足且薪水偏低，而對於各種幼兒園之補助不僅複雜且不公平，爰建請政府應研擬透過更公平的育兒津貼方式，並研議儘早落實行政院宣示「私立幼兒園導師費與教保津貼每月均達3 千元」，保障幼教人員薪資，以達到家長、教師、業者、幼兒乃致國家之多贏局面。</p>
	<p>本項主辦單位為教育部及衛生福利部。</p>
(十三)	<p>國際疫情升溫，中央流行疫情指揮中心決定加強邊境防疫控管，110 年1 月15 日起國人返國，除了原本要檢附的登機前3 天內檢驗報告，如果不住防疫旅館、選擇居家檢疫的人，必須簽署切結書，確定一人一戶，同行者可同住，但非居家檢疫者不能同住。然而擁有多戶空屋的家庭畢竟少數，有多位家人返台的家庭，就必須求助防疫旅館，卻屢屢發生想替將回台的家人訂房，怎麼找都訂不到；更擔心如果讓家人回家住，自己跟長輩</p>
	<p>本項主辦單位為衛生福利部等。</p>

行政院農業委員會林務局

立法院審議中央政府總預算案所提決議、附帶決議及注意辦理事項辦理情形報告表

中華民國 110 年度

決議、附帶決議及注意事項		辦理情形
項次	內容	
	外出居住，會不會反而遭遇更高的風險。年節將至，傳統返鄉團聚的習慣，恐引起急著返台過年的國人，未找到檢疫處所就直接返台，目前出現「直接衝回來」的違規事件，成為不確定因素，對防疫更是一大挑戰，顯見疫情的暴衝、提升防疫等級，讓防疫旅館的需求暴增供不應求。爰請衛生福利部、交通部、內政部、國防部、內政部營建署等應跨部會整合，持續掌握防疫旅宿及擴充檢疫場所量能，以因應返台檢疫需求。	
(十四)	有鑑於國內年輕教授在高教與技職領域中，竭盡心力投入技術研發、基礎科學與產學研究等領域，然而在現今科技部與教育部審查教授研究計畫提供補助經費評選時，未能妥適合理分配。爰要求教育部對於高教與技職體系中，助理教授所提出之申請計畫與經費，應占整體受獎補助預算中至少達30%比率，以鼓勵年輕與傑出之助理教授人才能有公平之競爭機會。另科技部補助計畫應至少提升10%，並於3個月內向立法院教育及文化委員會提出書面報告。	本項主辦單位為教育部及科技部。
(十五)	依據文化基本法第26條，文化部於108年11月發布施行文化藝術採購辦法，規範機關採購文化藝術作品、藝文創作展演與研究、出版或相關藝文服務等，應優先適用上開辦法。為維護文化藝術價值、保障文化與藝術工作者權益及促進文化藝術事業發展，請各單位包含政府機關（構）、公立學校、公營事業、政府所屬行政法人及財團法人進行藝文採購時，應以「與創作者共有共享著作財產權」為原則，且不應再強制要求創作者放棄行使著作人格權，此外，應針對第一線採購人員進行文化藝術採購作業訓練及觀念宣導，以保障創作者之智慧財產權。	(一) 農委會業於110年3月31日及4月6日分別派員參加文化部辦理之「藝文採購革新策略著作權保障座談會」。 (二) 農委會預定於110年9月3日邀請劉博文律師蒞臨講授與採購契約有關之智慧財產權，提升知能。
(十六)	110年度中央政府總預算案中，各級機關、部會、單位預算編列設備資訊採購經費，進行各類如電腦設備、網路設備、無人機、虛	(一) 農委會已轉知所屬機關於110年度起進行資通訊產品採購時，為維護我國資通安全，廠商所交付之資通訊產品不得使用中國大陸廠牌。

行政院農業委員會林務局

立法院審議中央政府總預算案所提決議、附帶決議及注意辦理事項辦理情形報告表

中華民國 110 年度

決議、附帶決議及注意事項		辦理情形
項次	內容	
	<p>擬設備、及其他各類電子資通訊設備採購時，為維護我國資安安全，實不應採購中國廠商或由中國所實質控制廠商品牌之設備。惟立法院於第9屆處理行政院預算凍案時，曾附帶決議要求行政院應公布危害國家資通安全廠商清單，然迄今未見行政院公布該清單。而危害國家資通安全廠商清單攸關我國5G資訊建設及設備採用，政府應正視我國國安層級資安事件頻生之嚴重性，採取積極之作為。爰要求行政院確實盤點各級機關現行使用情形，並於110年底前汰換，各項採購不得採購中國品牌或中國所實質控制廠商品牌之設備，並應於採購驗收時，嚴格把關，並於3個月內向立法院各相關委員會提出書面報告。</p>	<p>(二) 農委會已辦理中國大陸廠牌資通訊產品(含硬體、軟體及服務)盤點作業，為確保資通安全，農委會將依行政院資通安全會報規定，儘速汰換相關設備。</p> <p>(三) 農委會業於109年12月30日新修訂之資安條款，新增第31條規定廠商所交付之資通訊產品不得使用中國大陸廠牌，農委會並得視需要要求廠商提出切結書或至廠商端進行資通安全實地稽核。</p>
(十七)	<p>有鑑於近期立法院審查各項法案時，各目的事業主管機關均未依據納稅者權利保護法第6條之規定：「...租稅優惠之擬訂，應舉行公聽會並提出稅式支出評估」，與納稅者權利保護法施行細則第4條規定：「業務主管機關研擬稅式支出法規，應於送立法院審議前舉行公聽會；前項公聽會會議記錄及稅式支出評估報告應併同租稅優惠法律送交立法院審議」。為避免立法機關帶頭違法，並陷立法委員於不義，爰要求各行政部門應落實遵守相關規定，將公聽會與稅式支出評估完成後，併同法案送立法院審議。</p>	<p>遵照辦理。</p>
(二十三)	<p>內政委員會 二、歲出部分 行政院主管</p> <p>109年6月4日行政院通過「國家海洋政策白皮書」，宣佈推動「向海致敬」政策，摒除過去政府老是扮演「管」跟「擋」的角色，適當調整法規，建立一站式資訊服務平台，鼓勵民眾向海前進，確保海洋永續發展。查108至109年9月間，從事海上遊憩活動所致之救生救難案件，共計68案213人(生還164</p>	<p>農委會漁業署為擴增娛樂漁業活動海域，放寬離島間娛樂漁業海域範圍，於110年2月2日修正「娛樂漁業管理辦法」，將娛樂漁業漁船於離島之島嶼間及彭佳嶼、綠島、蘭嶼距岸12浬內之沿岸水域活動區域限制，放寬至30浬，以建立友善海域遊憩環境。</p>

行政院農業委員會林務局

立法院審議中央政府總預算案所提決議、附帶決議及注意辦理事項辦理情形報告表

中華民國 110 年度

決議、附帶決議及注意事項	辦理情形
項次	內容
	<p>人、死亡38人、失蹤11人)，分析109年7至9月數據，發現與108年同期相比，件數成長1.5倍，人數增加4倍，顯示政府尚未提供明確海域風險資訊，讓民眾瞭解目前所從事的活動風險。</p> <p>有關海域遊憩開放項目與管理眾多，主管機關包括交通部觀光部門、農委會漁業部門、教育部體育與教育部門、內政部國家公園部門及地方政府等，其實目前向海致敬與海洋管理體制，由海洋委員會統籌，各部會分工，對此，可能會發生橫向與縱向聯繫不足，影響建立與修正法規及管理體制效率。為建立友善海域遊憩環境、推廣海洋社會教育、強化海洋保育教育、建構完善基礎設施、整合資訊完善服務、鬆綁法規及管制區、責任承擔自主管理及提升救生救難效能。爰此，行政院應加強督促各部會執行事項，儘速建置海域各項完善服務機能。</p>
(二十六)	<p>鑑於政府山林開放政策，加上後疫情時代國旅爆發，吸引許多人前往從事登山活動，查109年1至8月經許可進入各類核心保護區域及山屋營地之入出使用人數計有29萬1,644人，與108年同期相比成長57.39%。查國家公園31座山屋現況，目前僅有9座有行動電話通訊點、16座有戶外遮雨棚，針對山屋通訊問題乃必須加強解決，倘若遇到急救事故，將出現無通訊功能，故再好急救設備亦枉然，另戶外遮雨棚廁所環境、太陽能供電照明系統老舊與損壞、集水塔的改善及修整及屏風等其他問題，以上皆為眾多山友與高山嚮導盼政府能儘速改善之處。</p> <p>為落實山林開放政策「便民服務」之項目，有關山屋通訊、戶外遮雨棚等相關設施，應就使用者角度需求及整體山林開放思維切入。爰此，行政院應加強督促各部會執行事項，儘速建置山域各項完善服務機能。</p>
(四十三)	<p>行政院與各公家機關大量製作懶人包、梗圖</p>
	<p>(一) 本局與國家通訊傳播委員會(下稱通傳會)合作改善山屋通訊： 1.於108年7月4日函送轄管山區之需改善手機訊號地點予通傳會，供該會協調各電信業者改善山區行動通訊品質。 2.本局5座大型山屋均已於109年12月31日完成通訊改善事宜，通傳會亦接續進行其他山區地點之通訊改善。</p> <p>(二) 本局持續推動山屋整體改善工作，本局轄管山屋，均有附設戶外遮雨棚，並就5座大型山屋部分，推動整體改善計畫，預計於113年前完成整建。</p>
	<p>農委會現行運用各種媒體管道辦理政策宣導，均已</p>

行政院農業委員會林務局

立法院審議中央政府總預算案所提決議、附帶決議及注意辦理事項辦理情形報告表

中華民國 110 年度

決議、附帶決議及注意事項		辦理情形
項次	內容	
	流傳於網路，性質形同廣告宣傳，查「電視節目廣告區隔與置入性行銷及贊助管理辦法」及「廣播節目廣告區隔與置入性行銷及贊助管理辦法」已明確規定須「明顯揭露置入者之名稱或商標」，爰要求行政院通令所屬，自110年度起，凡公家機關自製或委外製作之網路宣傳品，皆須註明機關名稱。	依預算法第 62 條之 1 及「政府機關政策文宣規劃執行注意事項」規定辦理廣告宣導。
(六十六)	有鑒於最新的空污排放清冊統計，臺中火力電廠排放PM2.5 的量，佔整體的1.3%，不過，柴油大貨車卻高達10.17%，108 年通過空氣污染防治法36 條修訂，行政院環境保護署得視空氣品質需求，加嚴烏賊車排氣標準，惟執行至今仍未見具體成效，因此，建議各公部門及國營事業在委外業務招商時，研議於合約內要求載明廠商使用柴油大貨車，提出檢驗報告符合四期環保法規後方可執行委辦業務，藉以達到降低空污之效果。有鑑於此，爰要求行政院明令各公部門及所屬各事業機構應優先採用符合四期標準之車輛進行委辦，並責成環保署於110 年6 月底前建立柴油車定檢制度，以落實降低空污。	遵照辦理。
(五)	二、歲出部分 農業委員會 為精進農林漁牧領域業務，行政院農業委員會擬多元運用農業空間資訊，並以國土大數據思維推動多維度國家農業基礎服務，自110 年度起，行政院農業委員會及其所屬（包含林務局、農糧署、漁業署、農業試驗所及水產試驗所）皆編列預算辦理「擴大國家航空影像服務暨農業生態時空資訊多元應用計畫」，其中以林務局編列預算為最多；查該項計畫為110 至114 年度計畫，總經費預計11 億餘元；爰此，要求行政院農業委員會及所屬相關機關（包含林務局、農糧署、漁業署、農業試驗所及水產試驗所）皆應即綜整現有相關計畫執行成果及參照過去經驗所遇問題，審慎規劃辦理該計畫，以避免政府重複	本項決議業以 110 年 5 月 13 日農資字第 1100152231 號函，向立法院提出書面報告在案。

行政院農業委員會林務局

立法院審議中央政府總預算案所提決議、附帶決議及注意辦理事項辦理情形報告表

中華民國 110 年度

決議、附帶決議及注意事項		辦理情形
項次	內容	
	投入資源虛擲公帑；另因部分圖資須透由航攝產製，亦要求林務局亦應審慎評估航遙測飛機更新計畫執行方式，積極研謀善策解決問題，以利後續航攝圖資產製。綜上，要求行政院農業委員會及所屬林務局、農糧署、漁業署、農業試驗所及水產試驗所，於3個月內提出如何妥善統整規劃推動辦理擴大國家航空影像服務暨農業生態時空資訊多元應用計畫，以利建立農業國土大數據等資料庫並將相關書面報告送立法院經濟委員會。	
(十四)	近年來屏東墾丁高位珊瑚礁自然保留區林相遭梅花鹿破壞，請行政院農業委員會洽內政部檢討梅花鹿復育計畫，並委託學術機構進行「梅花鹿族群擴張危害生態及農業之因應計畫」，包括調查梅花鹿活動範圍、現行數量、調查遭受梅花鹿破壞區域及情形、族群控制方式、設保留區以限制棲地及合理位址等，於3個月內向立法院經濟委員會提出「評估委託專業機構研究梅花鹿族群擴張危害生態及農業因應計畫之可行性」書面報告。	本項決議業以 110 年 5 月 7 日農授林務字第 1090991534 號函，向立法院提出書面報告在案。
(四十三)	氣候變遷下大規模崩塌防減災計畫第1期於109年屆期後，林務局及水土保持局賡續辦理第2期，110年度分別編列1億元（業務費3,000萬元與設備及投資7,000萬元）及5億3,800萬元（業務費2億6,300萬元與設備及投資2億7,500萬元），主要辦理國有林大規模崩塌防減災治理工程及大規模崩塌處理改善工程。氣候變遷下大規模崩塌防減災計畫第1期水土保持局疏散避難規劃績效指標尚未達成，允宜加速辦理：為因應近年急遽變化天候造成集水區山坡地土砂災害發生規模大幅增加，肇致大規模崩塌鄰近區域或下游水系產生重大生命財產損失，水土保持局及林務局自106年度起辦理氣候變遷下大規模崩塌防減災計畫第1期（106至109年度），規劃各項減災措施，共編列35億2,848萬8千元（水土保持局31億5,909萬7千元及林	本項決議業以 110 年 3 月 11 日農水保字第 1101860577 號函，向立法院提出書面報告在案。

行政院農業委員會林務局

立法院審議中央政府總預算案所提決議、附帶決議及注意辦理事項辦理情形報告表

中華民國 110 年度

決議、附帶決議及注意事項	辦理情形
項次	內容
	<p>務局3億6,939萬1千元),主要涵蓋大規模崩塌潛勢區影響範圍劃定、疏散避難規劃及聚落防護能力改善等工作,據林務局及水土保持局提供之資料,截至109年8月底預算執行及效益達成情形如下:1.林務局及水土保持局預算執行率(執行數/分配預算數)均未達80%,其主因係部分設備與投資款項或工程款尚未完成撥付,及受山區降雨影響工程進度所致。2.林務局各年度實際執行狀況均達預期效益值,至水土保持局截至109年8月大規模崩塌潛勢區影響範圍劃定、疏散避難規劃及聚落防護能力累計執行數量除疏散避難規劃尚未達第1期計畫預計值,其餘均已達標。是以,氣候變遷下大規模崩塌防減災計畫第1期將於109年底屆期,惟部分預算執行未如預期及疏散避難規劃預計效益仍未達成,允宜持續督導控管及適時檢討工程進度,並於兼顧施工安全下加速辦理,俾使第2期計畫期程得以順利執行。第2期計畫依據第1期成果調整部分措施及績效指標,然考量第1期部分目標值訂定恐未能有效衡量機關辦理績效,允宜審慎檢討2期衡量指標之設定:為達成「強化坡地耐災能力,推動智慧防災警戒」,林務局及水土保持局延續氣候變遷下大規模崩塌防減災計畫第1期,於第2期計畫調整防減災計畫調適策略,以減輕災害誘發與影響及提升防減災成效策略,加強推動先規劃後處理之概念,依據第1期執行情形成果,滾動式檢討朝實務操作推動,除持續辦理風險管理、最適調適方案推動及資訊交流與整合等措施,並考量不當排水影響崩塌地穩定,新增集水區農地水土保持評估與處理、防減災技術提升與改善及開發變異監測與土砂生產研究等措施,以補強第1期計畫執行過程中缺乏之項目。氣候變遷下大規模崩塌防減災計畫第2期主要內容如下:1.執行期間為110至115年度,計畫總經</p>

行政院農業委員會林務局

立法院審議中央政府總預算案所提決議、附帶決議及注意辦理事項辦理情形報告表

中華民國 110 年度

決議、附帶決議及注意事項	辦理情形
項次	內容
	<p>費為50 億元(林務局6 億元及水土保持局44 億元)。2.績效指標設定為防災警戒整備率(規劃區/需求規劃區)及防護能力提升率(提升區/需求投入區),目標值分別達74%(針對133 處具較高風險之大規模崩塌潛勢區,辦理98 處防災應變管理值訂定及相關作為)及60%(針對上述具較高風險之大規模崩塌潛勢之中90 處需進行減災處理工程辦理54 處減災處理與管理作為)。惟參酌第1 期計畫執行成果,發現部分指標於計畫前期或計畫尚未完竣前即可達成,甚至大幅超過目標值,顯示該等預計效益之訂定過於寬鬆,恐難實質衡量機關執行績效,又本期目標值係自229 處大規模崩塌潛勢區中具較高風險之大規模崩塌潛勢133 處(占大規模崩塌潛勢區58.08%)擇處辦理相關防減災作為,宜審慎檢討相關績效指標訂定之合理性。綜上,為降低氣候變遷造成大規模崩塌災害,林務局及水土保持局自106 年度起辦理氣候變遷下大規模崩塌防減災計畫第1 期,將於109 年度屆期,然其預算執行及少數績效指標仍未達預期,宜儘速辦理,以利後續計畫執行;另查第1 期計畫多數績效衡量目標值訂定於計畫前期或預算尚未執行完竣前已達成,恐未能有效評估機關執行成果效益,宜審慎設定第2 期計畫相關指標。爰請行政院農業委員會允宜研謀改善,並於1 個月內提出說明書面報告送立法院經濟委員會。</p>
(四十四)	<p>為精進農林漁牧領域業務,並以創新提升現地作物調查、災害預防、農地利用、作物生產等業務管理效能率,行政院農業委員會擬多元運用農業空間資訊,並以國土大數據思維推動多維度國家農業基礎服務,自110 年度起由行政院農業委員會所屬林務局等機關辦理「擴大國家航空影像服務暨農業生態時空資訊多元應用計畫」,預計執行期間為110</p>
	<p>本項決議業以 110 年 3 月 10 日農林務字第 1101710114 號函,向立法院提出書面報告在案。</p>

行政院農業委員會林務局

立法院審議中央政府總預算案所提決議、附帶決議及注意辦理事項辦理情形報告表

中華民國 110 年度

決議、附帶決議及注意事項	辦理情形
項次	內容
	<p>至114 年度，計畫預計總經費為11 億0,400 萬元（公共建設7 億5,000 萬元及科技發展3 億5,400 萬元）。為避免重複投入資源，允宜妥善綜整現有計畫執行成果，並審慎規劃後續辦理內容：依據擴大國家航空影像服務暨農業生態時空資訊多元應用計畫109 年8 月修訂版，工作項目預算需求及辦理機關如下：1.發展農業國土大數據所需經費4 億4,400 萬元，由行政院農業委員會、農糧署、農業試驗所、漁業署、水產試驗所辦理，占計畫總經費40.22%。2. 加值擴充國家航遙測影像服務能量由林務局及行政院農業委員會辦理，預算需求5 億2,400 萬元，占計畫總經費47.46%。3. 建構國家生物多樣性空間資訊網絡經費需求1 億3,600 萬元，由林務局、特有生物研究保育中心及中研院辦理，占計畫總經費12.32%。上開工作項目部分業務行政院農業委員會及所屬前已辦理相關計畫，包含「時空資訊雲落實智慧國土—農業圖資建置服務計畫」（105 至109 年度，計畫總經費15 億6,000 萬元）及「國土生態保育綠色網絡建置計畫」（107 至110 年度，計畫總經費25 億1,095萬元），本次計畫期以現有執行成果為基礎，統整規劃一致性資料蒐整規範，進而建置全面性資料庫，惟因該2 計畫仍持續辦理中，為避免資源重複投入，允宜妥善綜整相關資料並審慎規劃。部分圖資仍須透由航攝產製，然林務局國家航遙測飛機更新計畫執行狀況容有改善空間，允宜審慎評估後續辦理方式：檢視行政院農業委員會所屬單位預算案，其中110 年度編列擴大國家航空影像服務暨農業生態時空資訊多元應用計畫包含林務局、農業試驗所、水產試驗所、特有生物研究保育中心、漁業署及農糧署辦理，其中林務局編列1 億1,600 萬元為最多，主要工作項目包括加值擴充國家航遙測影像服務能量及建構國家生物多樣性空</p>

行政院農業委員會林務局

立法院審議中央政府總預算案所提決議、附帶決議及注意辦理事項辦理情形報告表

中華民國 110 年度

決議、附帶決議及注意事項		辦理情形
項次	內容	
	<p>間資訊網絡。上開工作中部分圖資須透由航攝產製，茲因林務局自109 年度起執行「國家航遙測飛機更新計畫」，以融資租賃模式取得2 架航遙測飛機，俟飛機完成整備後，預計每年拍攝8,000 幅影像提供予各界使用。據林務局提供之資料，截至109 年8 月底預算執行率為25.35%，目前已辦理2 次公開招標，惟均無廠商投標，允宜積極探詢廠商投標意願低之原因，並審慎評估後續辦理方式；至於航遙測飛機尚未完成整備前，將由內政部空中勤務總隊維護之1 架航遙測飛機執行航攝任務蒐集影像，並由農航所於110 年因應緊急災害及滿足行政院農業委員會所屬機關航拍影像需求委外辦理航攝數位影像拍攝。另查因農糧署自110 年度起辦理強化農糧生產資訊整合與應用計畫(執行期間109 至112 年度，計畫總經費3 億7,100 萬元，農糧署所需經費為1億8,000 萬元，110 年度為第1 年編列4,500 萬元)，因該計畫除需衛星監測外，尚需運用航遙測技術協助，故林務局允宜持續積極研謀後續航遙測飛機更新計畫處理方式，以符各計畫所需航遙測相關需求。綜上，為建立農業國土大數據等資料庫，行政院農業委員會及所屬自110 年度起編列預算辦理擴大國家航空影像服務暨農業生態時空資訊多元應用計畫，允宜妥善運用現有相關計畫執行成果綜整規劃後續辦理工作；另因部分圖資須透由航攝產製，然林務局辦理之國家航遙測飛機更新計畫截至109 年8 月底2次招標尚未有廠商投標，允宜積極妥謀善策，並審慎評估後續執行方式。爰請行政院農業委員會允宜研謀改善，並於1 個月內提出說明書面報告送立法院經濟委員會。</p>	
(一三)	<p>有鑑於外來物種已嚴重影響我國生態環境，且對全台各地之影響，常常是跨縣市、跨屬性、跨物種。然，行政院農業委員會對於外</p>	<p>(一) 因外來種種類繁多、分布區域多變，農委會各機關係依據不同物種分布狀況，需要時召集跨部會、跨縣市會議，依據權管分配管理責任。</p>

行政院農業委員會林務局

立法院審議中央政府總預算案所提決議、附帶決議及注意辦理事項辦理情形報告表

中華民國 110 年度

決 議 、 附 帶 決 議 及 注 意 事 項	辦 理 情 形
項 次	內 容
	<p>來物種防治，仍依照屬性、地域、物種進行區隔，缺乏以國家高度、打破縣市、屬性之藩籬，造成外來物種防治成效有限，嚴重影響我國自然生態環境。爰要求行政院農業委員會整合所有資源，設置專責小組，打破物種別、縣市別等藩籬，以國家高度，針對外來物種進行相關防治、移除工作，以維護我國既有之自然生態多樣性。</p>
	<p>如恆春半島移除銀合歡一案，其分布之公有地即涵括農委會、財政部國有財產署、國防部、屏東縣及臺東縣政府等機關。農委會提供相關管理建議方法，但管理經費係編列於各權管機關內，並非農委會可一肩擔起所有入侵種管理責任。</p> <p>(二) 農委會各單位係依業務熟悉度及執掌分工進行外來入侵種之管理，如農委會畜牧處負責家畜、家禽、寵物，本局負責陸域野生動植物，農委會漁業署負責水生生物，農委會農糧署負責農園藝植物，農委會動植物防疫檢疫局負責動物傳染病及植物病蟲害等，各行政機關負責入侵種生物之進口管制、監測、風險評估、影響評估機制、移除及公告外來物種清單等管理措施。</p>
(一五)	<p>根據主計總處綠色國民所得帳，我國瀕危物種名單逐年增加，其主因之一為我國保育機關量能不足，野生動物保育法缺乏如美國瀕危物種法之機制，要求開發行為影響瀕危物種的各目的事業主管機關應負起復育瀕危物種使其脫困之機制。爰要求行政院農業委員會半年之內，針對野生動物保育法進行修法工作，將積極復育瀕危物種相關規範納入野保之中。</p>
	<p>(一) 本局前於 108 年 10 月 28 日召開「野生動物保育法新增瀕臨絕種野生動物保育規定」專家座談會，邀請台灣動物保護行政監督聯盟等民間保育團體、學者專家參與，進行意見交換與充分溝通。對於復育瀕臨絕種野生動物，以達止跌、回升、脫困之保育目標，與會專家均有共識。此外，本法現行第 10 條及第 6 條分別已有類似規定，本局依此持續以施政計畫推動瀕危物種保育工作，並評估納入本法修正通盤檢討時之參考。</p> <p>(二) 就瀕臨絕種野生動物復育半年內納入野生動物保育法部分，因屬單一或部分條文修正，民間團體擬透過立法委員提案以加速修法進程，本局表示尊重，並已協助台灣動物保護行政監督聯盟研擬野生動物保育法瀕危物種復育建議修正條文，由民間團體推動修法。</p> <p>(三) 保育類野生動物名錄之瀕臨絕種物種，於 107 年學者專家評估調整，因第 1 級瀕臨絕種之黃鸝、林鴉、遊隼、金龜、阿里山山椒魚等 5 種物種已有族群數量上提升，調整為第 2 級之珍貴稀有保育類野生動物，瀕臨絕種野生動物種數呈現下降趨勢。未來農委會仍將持續努力讓</p>

行政院農業委員會林務局

立法院審議中央政府總預算案所提決議、附帶決議及注意辦理事項辦理情形報告表

中華民國 110 年度

決議、附帶決議及注意事項		辦理情形
項次	內容	
		<p>所有瀕危物種族群回升、脫困。</p> <p>(四) 本局與特有生物研究保育中心以黑熊、石虎、草鴉、水獺...等瀕臨絕種保育類野生動物，及「臺灣紅皮書名錄」之 CR 等級之豎琴蛙、穿山甲等 22 種瀕危野生動物，針對其面臨之威脅因子，建立與更新相關保育行動計畫，依計畫內容擬定相關研究調查面向及保育行動工作優先順序，並落實執行。</p> <p>(五) 本局已於 110 年 5 月 4 日至 6 日舉辦「瀕危野生動物保育行動研討會」，並於 110 年 5 月 10 日與相關學者專家及動保團體進行「瀕危野生動物保育行動政策座談會」，使各界及民眾了解我國各瀕危物種現況、保育行動成果與未來展望。</p>
(一)	<p>林務局 110 年度林務局歲出預算第 4 目「林業發展」編列 47 億 0,726 萬 4 千元，凍結該預算 1 億元，俟向立法院經濟委員會提出書面報告後，始得動支。</p>	<p>本項決議業以 110 年 2 月 25 日農授林務字第 1101770245 號函及 110 年 3 月 3 日農授林務字第 1101770252 號函，向立法院提出書面報告在案，並經立法院經濟委員會 110 年 4 月 29 日召開第 10 屆第 3 會期第 11 次全體委員會審查通過，決議准予動支。</p>
(二)	<p>行政院於 2019 年宣布開放山林，近年亦有越來越多民眾進入山林遊憩，卻也對大自然生態環境形成負擔。例如近來爆紅的山林路線「戒茂斯上嘉明湖」，被山友直擊滿地排遺。林務局臺東林區管理處委託民間於 109 年 8 月中旬在戒茂斯登山口設置木屑站，遊客上山時可攜帶一小袋木屑，排泄後投入木屑，可加速排遺分解。爰此，建請林務局評估於全國登山口設置木屑站之必要性與可行性，於 1 個月內送評估報告至立法院經濟委員會。</p>	<p>本項決議業以 110 年 3 月 19 日農授林務字第 1101750181 號函，向立法院提出評估報告在案。</p>
(三)	<p>據林務局提供之資料，截至 109 年 8 月底尚未收回租地面積為 7,538.93 公頃，與計畫預定收回面積 (7,326.59 公頃) 仍有 212.34 公頃之差距，爰請積極辦理，俾利國有林出租造林地補償收回計畫 (110 至 113 年) 後續</p>	<p>本項決議業以 110 年 3 月 26 日農授林務字第 1101720201 號函，向立法院提出書面報告在案。</p>

行政院農業委員會林務局

立法院審議中央政府總預算案所提決議、附帶決議及注意辦理事項辦理情形報告表

中華民國 110 年度

決 議 、 附 帶 決 議 及 注 意 事 項	辦 理 情 形
項 次	內 容
	<p>執行。另為維持林地生態完整性，發揮森林穩定地質及涵養水源等效用，林務局除辦理出租國有林地收回，另持續依國有林地濫墾地補辦清理作業要點針對山區國有林地遭占用情形進行清理。按林務局提供之資料，104年度至 109 年 8 月底收回面積達 6,251.12 公頃，惟除 109 年度外，其餘年度均有濫墾地新增情形，且截至 109 年 8 月底尚有 7,035.58 公頃濫墾地待收回，爰請林務局加速補辦清理，以有效改善國有林地內濫墾占用情形，並於 1 個月內提出書面報告送立法院經濟委員會。</p>
(四)	<p>為復興國內林產業，林務局前於 106 年宣示啟動「國產材元年」，期提升國內木材自給率，檢視林務局 106 至 108 年度國有林林產產銷情形分別為 1.1 萬立方公尺、1.7 萬立方公尺及 1.6 萬立方公尺，與預計值 1.8 萬立方公尺、3.6 萬立方公尺及 3.6 萬立方公尺有大幅差距，顯示國有人工林疏伐效益容有改善空間，且因一般民眾對伐林錯誤的認知，認為砍伐樹木即是破壞環境，而對林業有錯誤認知使林業發展有所限制。按森林永續經營及產業振興計畫（110 至 113 年）核定本說明，國內總木質材料年需求量約為 400 萬至 600 萬立方公尺，國產木材自給率不足 1%，又查臺灣地區 106 至 108 年度木材進口量仍介於 420 萬立方公尺至 520 萬立方公尺，顯示自給率恐無明顯增加，林務局應加強人工林之種植及宣導民眾對林業正確的認知，持續加強扶植我國林業，並降低對國外進口木材之依賴。</p>
(五)	<p>為恢復林地生態完整性，以永續經營理念進行造林撫育及林相更新，且為確保國有林承租人生計，行政院農業委員會推動林下經濟協助承租人之經濟收益。林業用地之所有人或合法使用人經營森林副產品應符合林下經濟技術規範所列之森林副產物，包含段木香</p> <p>本項決議業以 110 年 3 月 15 日農林務字第 1101740110 號函，向立法院提出書面報告在案。</p>

行政院農業委員會林務局

立法院審議中央政府總預算案所提決議、附帶決議及注意辦理事項辦理情形報告表

中華民國 110 年度

決 議 、 附 帶 決 議 及 注 意 事 項	辦 理 情 形
項 次	內 容
	<p>菇與木耳、臺灣金線蓮及森林蜂產品，其相關種植、採收及經營均須特殊技術。林務局應積極輔導林下經濟發展，另外，為增加國有林地承租人多元選擇，林務局及相關機關應持續研究以開發其他林下經濟作物，爰要求行政院農業委員會林務局在 1 個月內提出林下經濟作物之開發研究書面報告送立法院經濟委員會。</p>
(六)	<p>「森林法」至 2015 年 4 月修正 52 條，包括「刑度提高為一年以上七年以下有期徒刑、併科贓額五倍以上十倍以下罰金；若竊取紅檜、扁柏及牛樟等珍貴木種，可加重其刑至二分之一，也就是最重可判刑十年六個月，併科十倍以上二十倍以下罰金」，雖然每年偵辦山老鼠件數從 2013 至 2016 年，約 570 至 720 件數，自修法後每年破獲件數降至 200 至 300 件數，雖有成效，然而仍時有山老鼠集團濫伐，109 年 8 月底，更有 4 名逃逸越籍移工共遭罰 5,527 萬元；109 年 8 月亦發生山老鼠不僅盜伐珍貴林木，還獵殺台灣黑熊等，引起公憤；近期破獲山老鼠案件動輒不法獲益數百萬元。目前行政院農業委員會正研議增修「森林法」，將贓額計算基準從山價改為市價。以珍貴林木舉例，山價價格 1 萬元，市價可能飆至數十萬元，顯見若欲遏止森林濫伐，修法有其必要。此外，除中高海拔珍貴林木，低海拔淺山區仍時見園藝用木盜伐七里香、山黃梔與九芎；或園藝盜採野生珍稀植物，例如：珍稀品種蘭花。為保護珍貴國有林木及台灣特有動物，行政院農業委員會應加強科技執法，並向立法院經濟委員會提出檢討報告；其次，為根除濫伐亂象，行政院農業委員會應儘速提出「森林法」修法草案，加重罰金，改採固定金額處罰，特別是針對竊取生立木樹瘤及盜伐生立木行為加重刑罰。</p>
(七)	<p>台灣梅花鹿自 1984 年於墾丁野放台灣梅花</p>

行政院農業委員會林務局

立法院審議中央政府總預算案所提決議、附帶決議及注意辦理事項辦理情形報告表

中華民國 110 年度

決議、附帶決議及注意事項		辦理情形
項次	內容	
	<p>鹿至今，野放數量已經上升至千數頭，然而因族群外擴，致使其危害滿州墾丁地區之農民農作，損失程度約 20 至 80% 不等，雖有補助要點，但野外族群仍影響周遭農作或珍貴生態系，使復育美意蒙受污點。台灣最後 1 隻野生梅花鹿，於 1969 年於海岸山脈獸夾捕獲後便消失於野外。墾丁梅花鹿族群雖成功復育，但龐大族群也造成環境壓力。請行政院農業委員會研議目前墾丁梅花鹿族群減少農損、減少生態損害之具體方案，並研議未來墾丁梅花鹿族群活動限制範圍，未來可能部分族群遷移至其他適當棲地、與周遭社區共榮等方案，並於 3 個月內提出可行性評估報告送立法院經濟委員會。</p>	<p>1090991534A 號函，向立法院提出評估報告在案。</p>
(八)	<p>110 年度行政院農業委員會林務局於「林業發展—森林保護與林地管理」計畫項下編列 2 億 4,111 萬 7 千元，辦理「國有林出租造林地補償收回計畫（110 至 113 年）」。未來年度預計需求數為 23 億 1,888 萬 3 千元。近年氣候變遷使森林國土保安議題逐漸受重視，故林務局自 92 年度起擬訂出租造林地補償收回相關計畫及辦法。經查該項計畫過去 17 年每年平均收回面積為 688.31 公頃，惟上述 110 至 113 年「國有林出租造林地補償收回計畫」，每年預計收回 1,831.6 公頃，為以往平均收回面積之 2.66 倍。請林務局務必審慎評估計畫目標之可行性與務實性，同時確保相關人力資源能妥善配置，以避免人力過度吃緊而造成計畫進度延遲。為加速我國恢復林地生態完整性，發揮森林穩定地質及涵養水源等效用，使林業資源能永續經營，同時為讓國會能有效監督計畫執行進度與成效，請林務局針對「國有林出租造林地補償收回計畫」每半年向立法院經濟委員會提出執行進度書面報告。</p>	<p>本項決議為每半年提出報告，110 年上半年部分業以 110 年 7 月 5 日農林務字第 1101720551 號函，向立法院提出書面報告在案。</p>
(九)	<p>林務局 110 至 113 年度配合辦理「林業文化資源保存與整體再發展中長程計畫」，110 年</p>	<p>(一) 本局 4 處林業文化園區 109 年服務遊客達 301 萬人次，林業文化園區雖未收取門票，惟可帶</p>

行政院農業委員會林務局

立法院審議中央政府總預算案所提決議、附帶決議及注意辦理事項辦理情形報告表

中華民國 110 年度

決 議 、 附 帶 決 議 及 注 意 事 項	辦 理 情 形
項 次	內 容
	<p>度於「林業發展－森林遊憩場域發展與推動」計畫項下編列 2 億 5,400 萬元。然檢視 107 年度至 109 年 8 月底 4 處林業文化園區投入資源概況、參觀人數與相關收入，僅有 1 處稍具收支平衡或有盈餘狀況，其餘則均有待加強。鑑此，林務局應妥善規劃基礎設施建置期程，並審慎研擬後續營運相關規範及宣導措施，以利林業文化資源確實保存，提高民眾參觀意願，增加林業文化園區收益並確保未來營運收支平衡。</p> <p>動周邊商機，每年預估可創造觀光消費產值達 20 億元。</p> <p>(二) 目前 4 處林業文化園區僅嘉義檜意森活村依促進民間參與公共建設法委外經營，其餘 3 處文化園區將加速整建，打造特有的臺灣林業文化廊道，本局於執行期間，將妥善規劃基礎設施之建置，泯除民間機構投資顧慮，增進民間參與營運之意願，帶動地方發展，增加國庫收入，減少政府財政負擔。</p>
(十)	<p>延續森林永續經營及產業振興計畫（106 至 109 年），林務局自 110 年起賡續辦理該計畫，執行期間為 110 至 113 年度，計畫總經費為 203 億 4,229 萬元，其中為辦理國有林復育造林及人工林中後期撫育工作等，110 年度林務局於「林業發展－厚植森林資源」計畫項下編列 5 億 3,665 萬元（含辦理「向海致敬－海岸清潔維護計畫（109 至 112 年）」漂流木清理 7,600 萬元），包括業務費 1 億 7,012 萬元、設備及投資 3 億 4,106 萬 9 千元與獎補助費 2,546 萬 1 千元。宜審酌設定績效指標，並積極研擬國有林造林合理化經營措施，以利進行國有林復育造林與人工林撫育：為恢復自然生態及厚植森林資源，林務局持續加強辦理國有林及海岸林造林，按該局提供之 104 至 109 年度厚植森林資源執行成果，除海岸林造林面積每年度均有達標外，其餘績效指標則有部分年度未如預期，且雖多數自 107 年度起有顯著改善，然可發現多半因其目標值已下調所致，宜審酌績效指標目標值設定之合理性。復據監察院 108 年間林務局管理出租及被占用國有林地情形調查報告略以，部分國有林地未作營林使用，且雖林務局積極辦理國有林造林及海岸林造林，然倘將全國森林資源第 3 次及第 4 次結果相比，人工林整體面積減少，顯示人工林未能適當撫育，有退、劣化情形，</p> <p>本項決議業以 110 年 4 月 28 日農授林務字第 1101740214 號函，向立法院提出書面報告在案。</p>

行政院農業委員會林務局

立法院審議中央政府總預算案所提決議、附帶決議及注意辦理事項辦理情形報告表

中華民國 110 年度

項次	內 容	辦 理 情 形
	<p>林務局允宜積極研擬國有林造林合理化經營措施，以增加人工造林面積。又查近年國內進口木材量未有明顯改善，且國有人工林林產產銷亦未如預期，宜適時檢討調整相關措施：為復興國內林產業，林務局前於 106 年宣示啟動「國產材元年」，期提升國內木材自給率，檢視林務局 106 至 108 年度國有林林產產銷情形分別為 1.1 萬立方公尺、1.7 萬立方公尺及 1.6 萬立方公尺，與預計值 1.8 萬立方公尺、3.6 萬立方公尺及 3.6 萬立方公尺有大幅差距，顯示國有人工林疏伐效益有改善空間。按森林永續經營及產業振興計畫（110 至 113 年）核定本說明，國內總木質材料年需求量約為 400 萬至 600 萬立方公尺，國產木材自給率不足 1%，又查臺灣地區 106 至 108 年度木材進口量仍介於 420 萬立方公尺至 520 萬立方公尺，顯示自給率恐無明顯增加，允宜審慎檢討現有人工造林政策及疏伐措施之成效，並適時調整。綜上，林務局 110 年度賡續辦理森林永續經營及產業振興計畫，其中厚植森林資源中近年國有林復育造林及林產產銷執行成果均有改善空間，允宜審慎檢討現有國有人工造林經營策略之成效，並適時調整修正或研訂。爰請行政院農業委員會允宜研謀改善，並於 1 個月內提出說明書面報告送立法院經濟委員會。</p>	
(十一)	<p>林務局將全國 155 條自然步道依使用困難度分成 5 個等級，困難度由低至高分別有 70 條、56 條、23 條、5 條、1 條，供民眾衡量自身體能狀況，妥善規劃行程及攜帶足夠裝備、糧食。經運用 GIS 套疊林務局自然步道系統路徑圖、水土保持局土石流潛勢溪流影響範圍圖及經濟部中央地質調查所地質敏感區範圍數值檔等圖資，發現 155 條自然步道之部分路段位於地質敏感區或土石流潛勢溪流影響區等警示區域，長度分別為 77.53 公里及 2.85 公里，其中屬於中低級困難度路</p>	<p>(一) 已完成台灣山林悠遊網之改版，並於網頁步道資訊中呈現地質敏感區及土石流潛勢溪流影響區之資訊。自然步道現場如有可識別之表層崩塌地形，亦設置相關警示牌示。</p> <p>(二) 另彙整山域事故熱點資料，並公開於台灣山林悠遊網「山岳百科」，供登山民眾參考。</p>

行政院農業委員會林務局

立法院審議中央政府總預算案所提決議、附帶決議及注意辦理事項辦理情形報告表

中華民國 110 年度

決 議 、 附 帶 決 議 及 注 意 事 項	辦 理 情 形
項 次	內 容
	段者(第2級以下),分別有59.48公里及2.21公里,要求林務局儘速公告自然步道之環境風險因子,以保障一般登山民眾之遊憩安全。
(十二)	<p>台灣鄉村主要面貌為農田,森林面積較少,而森林具有綠化景觀與降溫淨化空氣等價值,然而造林所需時間較長且經營期間並無收入,因此邊際農地、閒置農地或有意願進行「新植」造林之農地,國家應提供造林誘因,吸引農民加入造林行列,活化空閒農地。而林務局亦有推動「平地造林私有農地補償方案」推動平地造林。然由於休耕補助金額墊高平地造林之機會成本,加上平地比起山坡地有更多的利用價值,因此農民多傾向休耕領取補助而非投入平地造林。爰建請針對平地造林之政策及已投入平地造林計畫之農民,研擬補助計畫提高誘因,以維持平地造林之面積,進而達到綠化環境及環保減碳之目的,並於1個月內提出報告送立法院經濟委員會。</p> <p>本項決議業以 110 年 3 月 8 日農授林務字第 1101740124 號函,向立法院提出書面報告在案。</p>
(十三)	<p>110 年度林務局歲出預算第 3 目「林業管理」編列 1 億 0,675 萬 8 千元,凍結該預算 200 萬元,俟向立法院經濟委員會提出書面報告後,始得動支。</p> <p>本項決議業以 110 年 3 月 4 日農授林務字第 1101700443 號函,向立法院提出書面報告在案,並經立法院經濟委員會 110 年 4 月 29 日召開第 10 屆第 3 會期第 11 次全體委員會審查通過,決議准予動支。</p>
(十四)	<p>行政院農業委員會推出「台灣豬」標章,原本預估元旦前有一萬五千家餐飲業申請,但最後只有 1.1 萬家申請未達標。行政院農業委員會責成轄下局處署如水土保持局、林務局,都只為衝台灣豬標章的業績。據了解,行政院農業委員會所屬各單位都分配到推廣台灣豬標章一定的額度,各單位也得周周回報進度。與豬肉業務相關的畜牧處分配到的額度最高,有一萬兩千個,但與該業務無關的水土保持局竟也高達三千個。行政院農業委員會表示,當初是請水土保持局就社區有採用台灣豬的店家鼓勵申請標章,林務局有森林遊樂區,也請該局就服務的場域去宣</p> <p>遵照辦理。</p>

行政院農業委員會林務局

立法院審議中央政府總預算案所提決議、附帶決議及注意辦理事項辦理情形報告表

中華民國 110 年度

決 議 、 附 帶 決 議 及 注 意 事 項	辦 理 情 形
項 次	內 容
	<p>導。是以服務的性質，請行政院農業委員會各單位就轄管的店家，有用到台灣豬的就鼓勵申請標章。目前民眾看到的豬肉相關標示有3種，一種是依「商標法」發給的「證明標章」，例如GMP、CAS、台灣豬（中央畜產會所發）等，如果誤用依商標法可處3年以下有期徒刑、拘役或併科20萬元以下罰金。第二種衛福部依「食品安全衛生管理法」推出的「標示」，食品安全衛生管理法第28條規定，食品標示不實，可開罰4萬到400萬元。第三種則是各地方政府因應開放菜豬，自行印製「本店（本區）使用XX產豬肉」貼紙，但各縣市是否有法源、能有開罰，未有定論。行政院農業委員會除了畜牧處、動植物防疫檢疫局、畜產試驗所本於專業判斷商家是否合於適用台灣豬（肉）標章外，其他單位可能對於商家適用哪一種標章都無法準確說明。爰此，請行政院農業委員會林務局應依法定職掌積極推動林業及保育相關業務。</p>
(十五)	<p>行政院農業委員會林務局提出之林業發展計畫內容中有：1.辦理租地改正造林輔導、國有林地產籍管理、暫准放租林地檢討解編事宜及國有林租地補償收回；辦理現有濫墾、濫建等限期廢耕、拆除及救助；管理經營保安林約460,000公頃，逐年辦理保安林檢訂、清查，並適時依環境狀況擴編保安林。2.辦理國有林復育造林及人工林中後期撫育工作，厚植森林資源並提升林木形質，提高木材價值；辦理海岸區外保安林及離島地區造林及定砂工作，構築濱海綠色廊道；創新林產科技研發，提升國產木竹材附加價值及國際競爭力。但根據監察院108年間林務局管理出租及被占用國有林地情形調查報告，略以，部分國有林地未作營林使用(如種植果樹、檳榔或設立建物等，其中以違規種植檳榔為大宗)，且雖林務局積極辦理國有林造林</p> <p>本項決議業以 110 年 7 月 5 日農林務字第 1101740321 號函，向立法院提出書面報告在案。</p>

行政院農業委員會林務局

立法院審議中央政府總預算案所提決議、附帶決議及注意辦理事項辦理情形報告表

中華民國 110 年度

決 議 、 附 帶 決 議 及 注 意 事 項	辦 理 情 形
項 次	內 容
	<p>及海岸林造林，然倘將全國森林資源第3次及第4次結果相比，人工林整體面積減少(尤以國有林事業區之人工林減少8.3萬公頃較嚴重)，顯示人工林未能適當撫育，有退、劣化情形，林務局應積極研擬國有林造林合理化經營措施，以增加人工造林面積。又為復興國內林產業，林務局前於106年宣示啟動「國產材元年」，期提升國內木材自給率，但2年前全國農業會議希望10年內能達到木材自給率5%目標，目前國內木材自給率不到1%。爰此，為落實國會對政策監督之目的，促成該局施政目標之達成，請行政院農業委員會林務局向立法院經濟委員會提出國有林租地管理與人工林永續經營書面報告。</p>
(十六)	<p>行政院農業委員會林務局辦理林業發展業務，針對各林道及各國家森林遊樂區停車場是否開放露營野炊、是否同意露營車夜宿等，相關規範不明，屢見林道迴車處與避車彎以及國家森林遊樂區停車場遭違法占用露營野炊之亂象。建議行政院農業委員會林務局參照玉山國家公園塔塔加遊客中心制訂明確規範，以終結占用情形，於3個月內研擬完成停車場禁止宿營、野炊行為規範並向立法院經濟委員會提書面報告。</p>
(十七)	<p>台灣木材需求約六百萬立方公尺，每年從東南亞澳洲加拿大進口的木材，比例高達99%，台灣自有的國產材使用率只剩下1%。進口木材到台灣，所累積的碳排放每年37.6公噸，約需960個大安森林公園的樹木才能吸收平衡，而進口的木材當中，還有來自非法砍伐的天然林，不只破壞當地環境，也威脅台灣本土生態。爰建請林務局著重與民眾溝通，在符合自然保育與國土保安的前提下，合理使用國內的森林資源，重振國內林業，提升國內的木材自給率，並向立法院經濟委員會提出書面報告。</p>
(十八)	<p>查花蓮阿美族聖山(奇拉雅山)乃林務局花蓮(一) 本局已於110年3月底完成拜會22個關係部</p>

行政院農業委員會林務局

立法院審議中央政府總預算案所提決議、附帶決議及注意辦理事項辦理情形報告表

中華民國 110 年度

決 議 、 附 帶 決 議 及 注 意 事 項	辦 理 情 形
項 次	內 容
	<p>林管處之管轄範圍，因奇拉雅山對於當地阿美族有其神聖意義，當地部落一直以來欲與公部門籌備共管機制，合先敘明。爰請行政院農業委員會儘速與原民會要確認所有與聖山有淵源之部落，再邀集全部關係部落共同討論共管機制；並且由林務局與部落建立管理機制，研議相關配套並併同相關專家學者與民眾辦理座談會，視必要時舉辦聽證，儘速規劃相關配套方案，俾維護原住民農民應有之權益。</p>
(十九)	<p>行政院農業委員會自 110 年度起由林務局等機關辦理「擴大國家航空影像服務暨農業生態時空資訊多元應用計畫」，預計執行期間為 110 年度至 114 年度，計畫預計總經費為 11 億 0,400 萬元(公共建設 7 億 5,000 萬元及科技發展 3 億 5,400 萬元)，建請行政院農業委員會應妥善運用現有相關計畫執行成果綜整規劃後續辦理工作。</p>
(二十)	<p>查 110 年度行政院農業委員會林務局預算，各項費用彙計表內「業務費」，編列委辦費 5 億 4,583 萬 3 千元，占該業務費比例高達 32.15%，為提升人民瞭解委外業務執行情形，落實政府資料公開透明，強化歷年資料查詢功能。應自 106 年起按預算工作計畫之分支計畫逐筆詳列決標時間、計畫項目、內容摘要、實現金額、得標單位及執行效益檢討等資訊上網公布於網站。爰要求於 3 個月內完成上述標案依表列項目內容於行政院農業委員會林務局專區網站公布。</p>
(二十一)	<p>「國土生態保育綠色網絡建置計畫」自 107 年推動至今已經 3 年，今即將邁入最後一年(110 年)之際，根據計畫中之績效指標、衡量標準及目標值，應已有初步成果，計畫自 107 至 109 年規劃已完成有：生態保育核心區域與熱點指認區域數 75 處、重要生態系脆弱度評估項目數量 5 項、重要野生動物滅絕風險與保育優先性評估項目數量 10 項、重要野生動物，初步彙整部落意見包含將現有紀念碑集中於山頂或舊部落，或另於山頂設立統整紀念碑等。</p> <p>(二) 本局補助花蓮縣豐濱鄉公所「Cilangasan (阿美族聖山) 正名暨推廣計畫」辦理共識會，豐濱鄉公所於 110 年 4 月 15 日辦理共識會，惟各部落頭目對於聖山暫無共識，俟各部落凝聚共識後，將再與部落研商成立共管會。</p>
	<p>本計畫共包含「發展農業國土大數據」、「加值擴充國家航遙測影像服務能量」及「建構國家生物多樣性空間資訊網絡」等 3 個重點工作項目，將可提供各政府機關對於國土治理、國土規劃、資源開發利用等空間規劃之需求，農委會將妥善運用現有相關計畫執行成本及過往經驗，並審慎規劃後據以執行推動。</p>
	<p>本局 106 至 109 年委辦費計畫項目、內容摘要及執行效益等資料，已公布於本局全球資訊網之政府資訊公開專區。</p>
	<p>本項決議業以 110 年 3 月 8 日農授林務字第 1101700505 號函，向立法院提出書面報告在案。</p>

行政院農業委員會林務局

立法院審議中央政府總預算案所提決議、附帶決議及注意辦理事項辦理情形報告表

中華民國 110 年度

決議、附帶決議及注意事項		辦理情形
項次	內容	
	種與瀕危物種保育策略研擬項目數量15項、造林示範區域數量7區等。為參考此計畫最新研究成果，建請行政院農業委員會林務局針對石虎之生態保育核心區域、熱點指認區域及保育策略研擬，於1個月內提出書面報告。	
(二十二)	有鑑於山老鼠集團違法猖獗，日前發生新竹縣觀霧國有林地盜伐扁柏、紅檜樹瘤案，盜伐集團甚至私藏武器、收容逃逸外籍移工，造成國安與山林秩序的崩壞，影響生物多樣性、保育類珍稀物種與生態棲地環境之保育甚鉅。建請行政院農業委員會林務局於2個月內提出「林產品生產追溯條碼」執行狀況與成效，以及制定一定單價以上木材藝術品溯源制度之書面報告。	本項決議業以 110 年 4 月 19 日農林務字第 1101740160 號函，向立法院提出書面報告在案。