

中華民國 103 年度

中央 政府 總 預算

行政院 農業 委員會 林務 局 單位 預算



行政院 農業 委員會 林務 局 編

行政院農業委員會林務局

目 次

中華民國 103 年度

	頁 次
壹、預算總說明	
一、現行法定職掌-----	01—04
二、103 年度施政目標與重點-----	05—16
三、以前年度實施狀況及成果概述-----	17—21
四、其他事項-----	21—21
貳、主要表	
一、歲入來源別預算表-----	23—24
二、歲出機關別預算表-----	25—26
參、附屬表	
一、歲入項目說明提要表-----	27—35
二、歲出計畫提要及分支計畫概況表-----	37—55
三、各項費用彙計表-----	56—59
四、歲出一級用途別科目分析表-----	60—61
五、資本支出分析表-----	62—63
六、人事費分析表-----	65—65
七、預算員額明細表-----	66—67
八、公務車輛明細表-----	68—81
九、現有辦公房舍明細表-----	82—83
十、補助經費分析表-----	84—89
十一、捐助經費分析表-----	90—95
十二、派員出國計畫預算總表-----	97—97
十三、派員出國計畫預算類別表-開會、談判-----	98—99
十四、派員出國計畫預算類別表-進修、研究、實習-----	100—101

行政院農業委員會林務局

目 次

中華民國 103 年度

十五、派員赴大陸計畫預算類別表 -----	102—103
十六、歲出按職能及經濟性綜合分類表 -----	104—105
十七、跨年期計畫概況表 -----	107—107
十八、委辦經費分析表-----	108—115
十九、立法院審議中央政府總預算案所提決議、附帶決議及注意辦 理事項辦理情形報告表 -----	116—139

壹、預算總說明

林務局 預算總說明

中華民國 103 年度

一、現行法定職掌：根據中華民國 95 年 11 月 22 日修正公佈之行政院農業委員會 林務局暫行組織規程

(一)、機關主要職掌

1. 林業政策之擬訂、林業資源之保育、利用、開發與森林經營計畫及科技計畫之研擬、森林資源之調查及林業資訊之處理等事項。
2. 森林管理、森林保護、林業推廣、保安林之經營管理及林業行政等事項。
3. 國有林集水區之治理、林道與林業工程之規劃、督導及維護管理等事項。
4. 造林之調查規劃、育苗與撫育、國有林與公有林之管理、林產物之處分、民營林業及林產工商業之輔導、林產品進出口等事項。
5. 森林遊樂區、平地森林園區、自然教育中心與步道系統之規劃、開發、管理及經營等事項。
6. 野生動植物保育、管理及永續利用、地景規劃與自然保護區經營管理及督導等事項。

(二)、內部分層業務

1. 森林企劃組職掌：

辦理林業政策之規劃、森林資源之調查、保育、利用及開發、林業文化保存與推廣、森林經營計畫之研擬、林業科技計畫統籌規劃、林業資訊之處理、辦公室自動化等業務。

2. 林政管理組職掌：

辦理森林管理、森林保護、保安林之經營管理、林業行政及林業推廣等業務。

3. 集水區治理組職掌：

辦理治山防災工程之調查、規劃與勘查、林道與林業工程之規劃、督導及維護管理等業務。

4. 造林生產組職掌：

辦理造林作業之調查、規劃、育苗與撫育、國有林、公私有林及

林務局 預算總說明

中華民國 103 年度

原住民保留地有關林產業務之輔導管理、林產物之處分及民營林業及林產工商業之輔導等業務。

5. 森林育樂組職掌：

辦理森林遊樂區、平地森林園區及自然教育中心之規劃、開發、管理與經營、步道系統之規劃建置及國家森林志工等業務。

6. 保育組職掌：

辦理各類自然保護區域設置規劃、審核、公告及經營管理、野生動物與保育類動物之採集、獵捕、輸出入及利用審核、保育國際事務連絡及合作、自然保育科技學術研究及專案執行計畫、生物多樣性保育之推動、自然保育社區參與之推動等業務。

7. 秘書室職掌：

辦理文書處理、財產物品、宿舍、土地房屋、車輛與出納管理、行政革新、施政計畫列管考核及辦公室天然災害之處理等業務。

8. 主計室職掌：

辦理歲計、會計及統計等業務。

9. 人事室職掌：

辦理組織法規、職務歸系、任免遷調、銓敘審查、考績獎懲、差假勤惰、待遇福利、退休撫卹及公保健保等業務。

10. 政風室職掌：

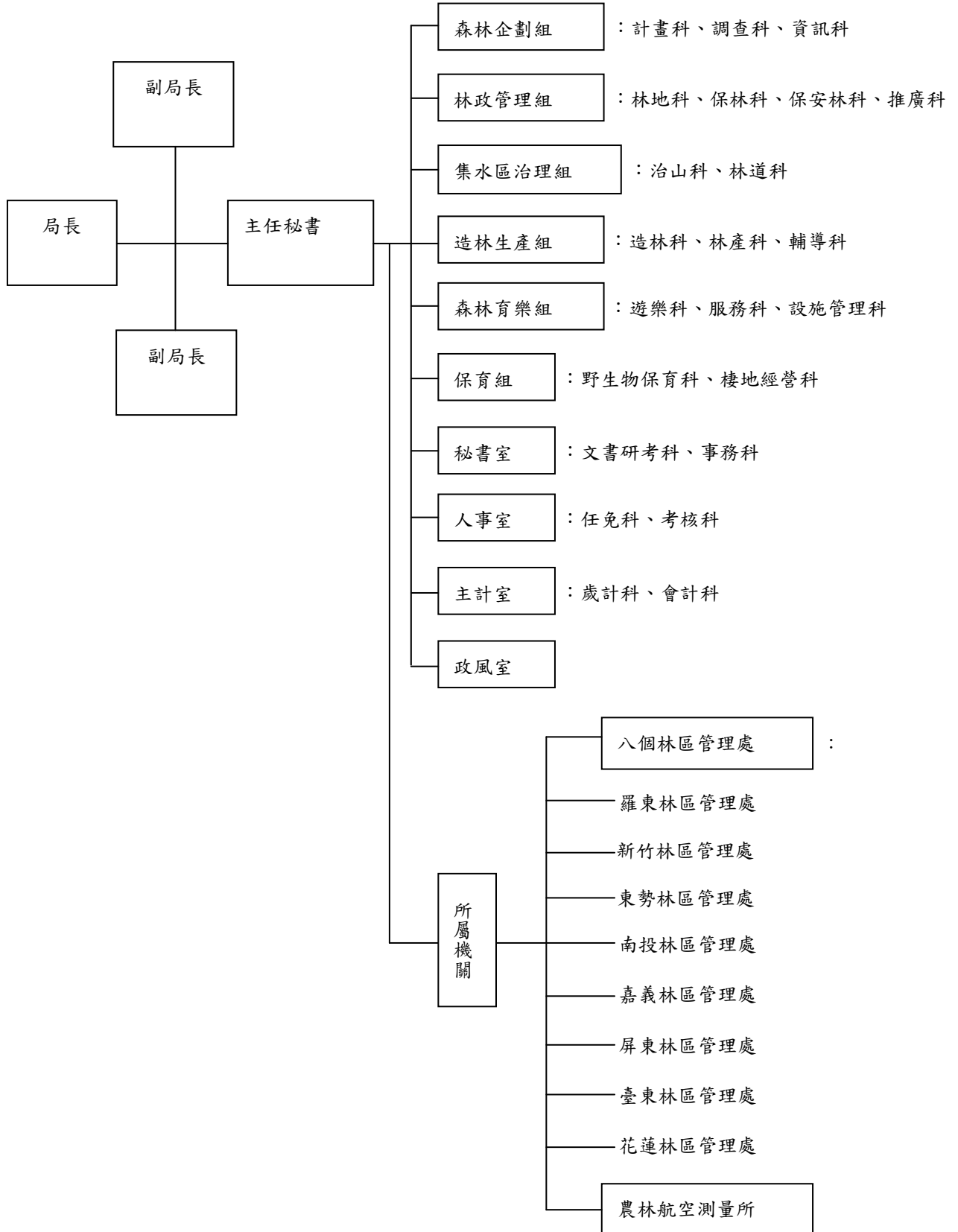
辦理公務機密、政風法令擬定與宣導及預防貪瀆與處理檢舉事項等業務。

林 務 局

預 算 總 說 明

中 華 民 國 103 年 度

(三)、組織系統圖及預算員額說明表



林 務 局

預 算 總 說 明

中 華 民 國 103 年 度

預算員額說明表：

本局暨所屬機關現行預算員額包括職員 1,159 人，工友 93 人，技工 1,200 人，駕駛 32 人，聘用人員 3 人，約僱人員 88 人，合計 2,575 人。

機關	職員	工友	技工	駕駛	聘用	約僱	合計
行政院農業委員會 林務局暨所屬機關 合計	1,159	93	1,200	32	3	88	2,575
行政院農業委員會 林務局	189	10	27	4	3	0	233
行政院農業委員會 林務局羅東林區管 理處	119	6	165	3	0	9	302
行政院農業委員會 林務局新竹林區管 理處	107	5	147	4	0	19	282
行政院農業委員會 林務局東勢林區管 理處	116	14	115	3	0	27	275
行政院農業委員會 林務局南投林區管 理處	116	11	167	4	0	6	304
行政院農業委員會 林務局嘉義林區管 理處	127	20	163	5	0	0	315
行政院農業委員會 林務局屏東林區管 理處	112	6	152	3	0	14	287
行政院農業委員會 林務局臺東林區管 理處	88	6	111	2	0	9	216
行政院農業委員會 林務局花蓮林區管 理處	130	12	128	2	0	4	276
行政院農業委員會 林務局農林航空測 量所	55	3	25	2	0	0	85

林務局 預算總說明

中華民國 103 年度

二、年度施政目標與重點

本局配合行政院「促進經濟發展，增進國民就業」、「強化基礎建設，平衡城鄉差距」、「扶助弱勢族群，實現社會正義」、「推動多元能源政策，邁向低碳永續家園」、「培育優質人才，提升人文素養」之施政方向，並在行政院農業委員會「健康、效率、永續」的全民農業之施政方針及節能減碳與因應氣候變遷的調適策略下，推動植樹造林，健全森林保護管理；興設平地森林園區，發展森林生態旅遊及步道系統；維護保護區及野生動植物生態資源，維持本土生物多樣性，使國家森林呈現多樣的、健康的、安全的及永續的生態系，在永續經營的目標下，發揮森林公益及經濟效能。

本局依據行政院 103 年度施政方針，配合中程施政計畫及核定預算額度，並針對當前社會狀況及本局未來發展需要，編定 103 年度施政計畫，其目標與重點如次：

(一)年度施政目標與重點

1、發展優質林業，厚植森林資源

- (1)為持續掌握國家森林資源現況，建置森林生態系長期調查監測體系。推動林業文化、史蹟保存及活化，提供國人林業文化體驗之休憩場域，深化林業永續及自然保育概念。
- (2)加強林業科技計畫研究，提升森林水土資源之保育、經營及應用，促進森林資源永續及提高林業經營效率。
- (3)依生態系經營原則，加強人工林撫育經營，建構良好棲息環境，增加林木二氧化碳之吸存功能。新興木、竹材生產技術研發與行銷推廣輔導，及林產產銷資訊之蒐集。
- (4)加強海岸保安林之營造復育，使兼具防風、遊憩及教育等功能，以建構濱海綠色廊道。
- (5)加強辦理國有林班地及各縣市小花蔓澤蘭與褐根病之防治，以維護森林健康

林務局 預算總說明

中華民國 103 年度

(6)推動植樹造林以提升整體環境品質及營造自然美麗的綠色鄉野。

(7)加強公私有林經營輔導，以提升林農收益及強化其造林意願。

2、發展安全林業，落實國土復育及保安

(1)監督、輔導國有出租林地依約使用；辦理國有林租地補償收回；暫准放租林地檢討解編事宜；依業務需要辦理土地分割登記、鑑界複丈測量等地籍釐正工作；辦理保安林檢訂，妥適經營保安林。

(2)加強林地護管，精進巡視制度，運用高科技器材強化竊取森林主副產物防範與取締機制；強化林火應變指揮系統，充實防救火設備；建構及更新無線電通訊網系統。推動林火防災教育、人員訓練、各項林業宣導及媒體參訪工作，落實全民愛林、保林、護林之觀念。

(3)辦理高、中海拔山區及海岸地區現有濫墾、濫建等限期廢耕、拆除及救助；因地制宜設哨管制，有效管制國土開發行為；引進保育替代役男，優先招募原住民青年協助林地巡護，並結合社區加強森林保護工作，以維護健康的自然生態環境。

(4)保育自然資源，復育劣化林地，逐步恢復山林原貌。

(5)以集水區為治理單元，採用生態工程及節能減碳理念，辦理崩塌地處理、防砂、維護及緊急處理等工程，達成維護森林及水土資源之目標；辦理林道維護改善，促進森林遊樂區及步道聯外順暢，改善山地鄉原住民之交通。

3、發展休閒林業，提供優質、樂活及深度旅遊

(1)加強森林遊樂區之公共服務設施，提升遊憩品質，推展以保育自然環境資源、促進社區發展及文化探索為特色之森林生態旅遊。建立國家森林生態旅遊醫療服務及緊急救難體系，加強辦理遊憩安全宣導；推展並強化自然教育中心功能、培訓國家森林志工，紮根環境教育。

(2)以全國步道系統為骨幹，串聯旅遊區及景觀據點，推展無痕山林運動，規劃多元遊程及辦理推廣活動，編印發行環境教育文宣，提供資訊服務及環教

林務局 預算總說明

中華民國 103 年度

教材，推展生態旅遊。

- (3)設置及整建3處大型平地森林園區，以低度開發、多元生態、多元休閒旅遊為目標，營造為綠色思維、節能減碳之示範園區，提供國人作為生態旅遊導向之戶外休閒優質場域，並結合周邊之農業、城鄉文化、社區營造或環境教育等產業，在兼顧生態保育和地方產業下永續發展。
- (4)結合山村社區及地區公益團體，實施親善山林之知性之旅。

4、發展生態林業，維護綠色資源環境

- (1)建構資訊網絡，加強教育宣導，全面拓展綠資源，使全國民眾一起投入造林綠化行列，在自然綠境中永續發展。
- (2)衡酌自然資源特性，辦理自然保護區系統之整合、強化野生動植物經營管理技術、加強保護區及野生物之研究與資訊交流、辦理生物多樣性之保育教育推廣、推動非政府組織參與保育工作及結合縣市政府推動老樹保育計畫。
- (3)建構林業經營新面向，推動社區參與森林生態維護工作，並參與國際保育組織相關活動。
- (4)加強全國入侵種生物防治，研擬新入侵生物緊急撲滅並建立已入侵生物長期防治計畫，將入侵種造成之經濟損失及生態衝擊降至最小。
- (5)推動地層下陷區轉型為濕地生態園區之經營管理示範，及建立珍貴水梯田濕地生態保存暨復育示範區，期逐步恢復原生植物相與野生動物之棲息地，促進人類福祉與生物多樣性之和諧發展關係。

林 務 局

預 算 總 說 明

中 華 民 國 103 年 度

(二)年度關鍵績效指標：

關鍵策略目標	關鍵績效指標				
	關鍵績效指標	評估體制	評估方式	衡量標準	103年度目標值
一 發展優質林業，厚植森林資源	一 永久樣區設置調(複)查	1	統計數據	建立森林生態系長期監測系統設置永久樣區(單位：個)	680
	二 造林面積	1	統計數據	新增海岸林、離島、劣化地、平地及短期經濟林等造林面積(單位：公頃)	1,510
	三 強化公、私有林經營及管理技術	1	統計數據	公私有林經營輔導(單位：處)	4
二 發展安全林業，落實國土復育及保安	一 國有出租造林地改正造林輔導	1	統計數據	改正造林輔導(單位：件)	2,500
	二 強化林火應變指揮系統，補充汰換舊有設備及人員訓練	1	統計數據	救火隊員 ICS 精英小組教育訓練及防火演練(單位：人場)	115
	三 辦理林業宣導	1	統計數據	辦理宣導活動及媒體宣導(單位：場次種)	360
	四 國有林出租造林地補償收回	1	統計數據	收回林地面積(單位：公頃)	269
	五 高、中海拔山區及海岸地區現有濫墾、濫建等限期廢耕、拆除收回及救助	1	統計數據	占用林地調查、土地登記與鑑界測量，移送法辦(單位：公頃)	400
	六 保安林經營管理	1	統計數據	辦理保安林檢訂及清查(單位：公頃)	35,000

林 務 局

預 算 總 說 明

中 華 民 國 103 年 度

關鍵策略目標		關鍵績效指標				
		關鍵績效指標	評估體制	評估方式	衡量標準	103年度目標值
		七 集水區治理	1	統計數據	集水區治理工程完成件數(單位:件)	120
		八 林道工程完成件數	1	統計數據	林道工程改善、維護及災害復建工程(單位:件)	33
三	發展休閒林業,提供優質、樂活及深度旅遊	一 森林遊樂區公共服務設施整建及改善	1	統計數據	辦理森林遊樂區公共服務設施及景觀改善工程(單位:件)	12
		二 森林旅遊人次	1	統計數據	整合國家森林遊樂區及周邊社區,吸引森林旅遊人次(單位:萬人次)	320
		三 步道路體及設施維護	1	統計數據	整理修建步道長度(單位:公里)	90
		四 森林生態旅遊及環境教育	1	統計數據	辦理生態旅遊及環境教育訓練與活動場次(單位:場次)	95
四	發展生態林業,維護綠色資源環境	一 保護區域巡護	1	統計數據	完成之保護區域巡護次數(單位:次)	5,000
		二 資源調查監測	1	統計數據	完成綠資源調查監測案件數(單位:案)	15
		三 推動社區居民及團體參與林業工作	1	統計數據	核定社區林業計畫數(單位:件)	100
		四 野生動植物資源管理及教育推廣	1	統計數據	辦理野生物資源教育解說訓練(單位:場次)	70
		五 珍貴老樹保護	1	統計數據	珍貴老樹健康檢查工作(單位:株)	80

註：評估體制 1. 指實際評估作業為運用既有之組織架構進行。

林 務 局

預 算 總 說 明

中 華 民 國 103 年 度

(三)預算說明及重要施政計畫：

1. 歲入：全年度預算數編列 425,484 千元，包括罰金罰鍰 15,000 千元、一般賠償收入 47,964 千元、資料使用費 21,565 千元、利息收入 553 千元、權利金 4,297 千元、租金收入 120,678 千元、廢舊物資售價 533 千元、收回以前年度歲出 18,384 千元及其他雜項收入 196,510 千元。

2. 歲出：全年度預算數編列 6,323,920 千元，包括林業試驗研究 74,516 千元、一般行政 2,336,507 千元、林業管理 98,760 千元、林業發展 3,803,101 千元、營建工程 10,036 千元及第一預備金 1,000 千元。

3. 年度重要施政計畫

工作計畫 名稱及編號	重要施政計畫項目 及所屬分支計畫編號	計畫 類別	實施內容
一、林業試驗研究 5251021300	一、森林及生物多樣性研究 5251021300-01	科技 發展	一、加強森林生物學與生態學研究，建構健康森林生態系。 二、提升森林之保育、經營與利用研究。 三、應用航遙測影像，建立森林資源調查技術、環境變遷監測與天然災害預警。 四、建立森林資源碳吸存資料庫與碳存量調查模式，做為評估森林資源對於碳吸存貢獻之依據。 五、智慧生態計畫為提高民眾服務效率，推動生態旅遊，發展綠色經濟，擬整合本局與林試所、特生中心及營建署國家公園組等單位之生態資料庫與服務，以旅遊體驗、教育學習、社群連結三大主軸，發展「i-ECO 入口網」，提供民眾一站式購足之生態資源

林 務 局

預 算 總 說 明

中 華 民 國 103 年 度

工作計畫 名稱及編號	重要施政計畫項目 及所屬分支計畫編號	計畫 類別	實施內容
二、林業 管理 5851021000	一、野生物保育 5851021000-01	社會 發展	<p>服務，便利民眾參與及體驗臺灣生態環境。</p> <p>一、加強野生動物飼養、收容、救傷及救援等工作，強化就地與移地保育，及野生物資源永續利用。</p> <p>二、督導地方政府落實野生動物保育法與相關規範之執行及查證工作，健全野生動植物國內管理制度。</p> <p>三、辦理野生動植物保育教育宣導、研究調查及人才培訓工作。</p> <p>四、協助國內及國際保育組織推動自然保育工作，並參與相關活動，建立夥伴關係。</p>
三、林業 發展 5851021100	一、森林生態系經營 5851021100-01	公共 建設	<p>一、辦理國有林事業區檢訂調查、進行永久樣區設置與複查，建置森林生態系長期監測系統。</p> <p>二、建置國土資訊系統，推動生態資源資料庫建置作業，發展資料倉儲系統，建立流通及共享架構。拍攝臺灣地區高品質彩色航空照片，並建構線上環境與機制，藉由網際網路查詢、瀏覽及提供航測國土影像基本圖資。</p> <p>三、對於現存的林業文化空間，展開「保存、</p>

林 務 局

預 算 總 說 明

中 華 民 國 103 年 度

工作計畫 名稱及編號	重要施政計畫項目 及所屬分支計畫編號	計畫 類別	實施內容
	二、林地管理與森林保護 5851021100-02	公共 建設	<p>復舊、再利用」的行動，活化歷史記憶，強調文化、產業與環保等結合機制。</p> <p>一、國有出租林地管理，違規違約者限期改善或循司法程序訴請返還林地，收回造林，妥善管理；合法出租造林地補償收回。</p> <p>二、加強林地護管，精進林火防救應變機制。</p> <p>三、加強林地巡護工作，取締盜伐、濫墾、搶救森林火災；現有濫墾、濫建等限期廢耕拆除及救助，維護森林資源。</p> <p>四、辦理林業政策、愛林保林及森林防災等宣傳，鼓勵全民參與造林綠美化工作。</p> <p>五、落實保安林之經營管理，逐年辦理保安林檢訂、清查，並適時依環境狀況擴編保安林，強化保安林經營管理人員之技能，使全國保安林獲得完整維護。</p>
	三、厚植森林資源 5851021100-03	公共 建設	<p>一、辦理國有林班地造林撫育，加強劣化地復育，建構優美森林環境，增加林木二氧化碳之吸存功能；建立林產業策略聯盟，開創竹製精品及新興林產品，加強木質廢棄物回收再利用，建立木構建築利用體系，促進林產業精緻轉型。</p>

林 務 局

預 算 總 說 明

中 華 民 國 103 年 度

工作計畫 名稱及編號	重要施政計畫項目 及所屬分支計畫編號	計畫 類別	實施內容
			<p>二、於沿海地區辦理造林綠化及老化木麻黃造林地林相整理，依生態經營原則，營造複層林相，提高生物多樣性，並提供小型野生動物及鳥類等生物良好棲息場所。</p> <p>三、加強私有林輔導及森林特產物之開發利用，改善山村產銷體系及經營管理技術。</p>
	<p>四、國有林治理與復育 5851021100-04</p>	公共 建設	<p>一、在全臺保安林內，以集水區為治理單元，在兼顧防災安全及生態環境保育與節能減碳之原則下作整體規劃治理，並辦理防砂設施、崩塌地處理、維護及緊急處理及整體調查規劃等工作。</p> <p>二、為森林經營管理及山區農產品運輸，改善交通，促進山村經濟發展，促進森林育樂及旅遊觀光事業之發展，辦理全島林道改善與維護工程等。</p>
	<p>五、生態旅遊系統建置發 展 5851021100-05</p>	公共 建設	<p>一、整建及改善森林遊樂區公共服務設施，以營造優質生態旅遊環境，引進民間專業團隊，提升整體服務品質。</p> <p>二、規劃建置自然步道系統，串聯遊憩區及景點，建構生態旅遊網絡，推動無痕山林運動，提供優質山林遊憩場域。</p>

林 務 局

預 算 總 說 明

中 華 民 國 103 年 度

工作計畫 名稱及編號	重要施政計畫項目 及所屬分支計畫編號	計畫 類別	實施內容
			<p>三、依據環境特色，結合周邊山村文化及農特產，規劃生態旅遊遊程，行銷多元自然體驗。</p> <p>四、建置擴充臺灣山林悠遊網，編印環教文宣，提供生態旅遊及環境教育相關資訊服務。</p> <p>五、推展自然教育中心，發揮環境教育功能，辦理環境解說活動及教育訓練，強化管理解說人員及國家森林志工之專業智能。</p> <p>六、設置及整建3處平地森林園區，以提供更多休閒遊憩機會。</p>
	六、加強造林 5851021100-06	公共 建設	<p>一、擴大造林地及綠地面積，推動短期經濟林、耕作困難地、黃金廊道等平地及公有閒置空地造林綠美化，營造綠境空間，並提升環境品質。</p> <p>二、核發林農造林補助，辦理造林新植、撫育工作；縣市政府辦理宣導及檢測相關業務。</p>
	七、保護區及棲地經營管理 5851021100-07	公共 建設	<p>一、強化保護區系統之完整性，以維護物種及其生育地之多樣性。</p> <p>二、加強全國自然地景研究，保護我國珍貴的</p>

林 務 局

預 算 總 說 明

中 華 民 國 103 年 度

工作計畫 名稱及編號	重要施政計畫項目 及所屬分支計畫編號	計畫 類別	實施內容
	<p>八、推動野生動植物合理利用管理模式 5851021100-08</p>	<p>公共 建設</p>	<p>地景資源。</p> <p>三、預防外來種入侵，根除或抑制外侵種散佈，並有效控制入侵種。</p> <p>四、執行社區林業計畫，與社區居民、團體共同參與林業工作。</p> <p>五、推動生態教育館成為保育窗口，辦理各項生態保育宣導工作。</p> <p>六、推動地層下陷區轉型為濕地生態園區，及建立珍貴水梯田濕地生態保存暨復育示範區。</p> <p>七、加強國家重要濕地之各項生態調查與監測，推動社區參與，執行各類教育推廣工作。</p> <p>國內對於野生物的利用，有草藥、食材、衣飾、器具、寵物市場，甚至近年來的生技研發等各式各樣的利用，惟國內現有相關法令未有配合，造成貿易障礙，而減少每年數十億的經濟收益。本計畫目的為檢討現有法令，發展野生物永續利用模式，建立國內野生物的管理制度，提供民眾合法市場，以降低國內野生物非法使用的風險，並建立護生園區，端正現在不當之動物放生行為，減少外來入侵種危害國內生態環境之虞。</p>

林 務 局

預 算 總 說 明

中 華 民 國 103 年 度

工作計畫 名稱及編號	重要施政計畫項目 及所屬分支計畫編號	計畫 類別	實施內容
	九、國有林治山防災及遊 樂區林道維護 5851021100-09	公共 建設	<p>一、在全臺國有林內，依國有林地子集水區危險度評估結果，並因應颱風豪雨新增災害情形，以國有林危險及關注子集水區為治理區域，同時支應曾文南化烏山頭水庫集水區國有林所需治理工作，依生態工程與節能減碳為原則，辦理崩塌地處理、防砂工程、維護及緊急處理、及整體治理調查規劃工作。</p> <p>二、以國家森林遊樂區聯外道路為治理區域，辦理道路上下邊坡崩坍處理、地層滑動整治、排水系統改善、鋪面改善、設置安全設施、加強水土保持、植生綠美化等工作，以提供國人森林旅遊安全舒適之道路。</p>
	十、阿里山林業村及檜意 森活村 5851021100-10	公共 建設	<p>一、以林業為核心價值之經營主體，延續保存珍貴林業文化史蹟、維護及動態保存森林鐵路歷史資產、並能呈現早期阿里山林場風貌。</p> <p>二、配合文化創意產業計畫，加強維護林業文化傳統，輔導既有空間創新利用，推動林業文化產業，並成為「雲嘉南藝文休憩中心」之目標。</p>

林 務 局

預 算 總 說 明

中 華 民 國 103 年 度

三、以前年度實施狀況及成果概述

(一)、前(101)年度施政績效及達成情形分析：

年度績效目標		衡 量 指 標	原 定 目 標 值	績 效 衡 量 暨 達 成 情 形 分 析
一	發展優質林業，厚植森林資源	一 永久樣區設置調(複)查	886 個	完成永久樣區設置調(複)查 886 個。
		二 造林面積	3,660 公頃	完成海岸林、離島、劣化地、平地造林及綠美化等造林面積 4,193 公頃。
		三 強化公、私有林經營及管理技術	5 處	完成公私有林經營輔導 5 處。
二	發展安全林業，落實國土復育及保安	一 國有林事業區出租林地測量及清查	2,000 公頃	完成出租林地測量面積 3,800 公頃。
		二 強化林火應變指揮系統，補充汰換舊有設備及人員訓練	155 人場	完成救火隊員 ICS 精英小組教育訓練 160 人次及防火演練 52 場。
		三 辦理林業宣導	360 場/次/種	完成綠美化及林業宣傳 848 場/次/種。
		四 國有林出租造林地補償收回	648 公頃	完成租地收回面積 1,294 公頃，較原定目標超出 646 公頃。
		五 高、中海拔山區及海岸地區現有濫墾、濫建等限期廢耕、拆除收回及救助	400 公頃	現有濫墾、濫建限期廢耕、拆除收回林地計 892.0997 公頃。

林 務 局

預 算 總 說 明

中 華 民 國 103 年 度

年度績效目標		衡 量 指 標	原 定 目 標 值	績 效 衡 量 暨 達 成 情 形 分 析
		六 集水區治理	139 件	完成國有林地內崩塌地處理工程、防砂工程、維護及災後緊急處理工程合計 183 件，較原定目標超出 44 件，係運用發包剩餘款增辦急需處理工程，以因應 0610 水災、蘇拉及天秤等颱風豪雨造成國有林土砂災害。
		七 林道改善及維護	17 件	完成林道改善維護工程 26 件。
三	發展休閒林業，提供優質、樂活及深度旅遊	一 森林遊樂區公共服務設施整建及改善	27 件	完成森林遊樂區公共服務設施及景觀改善工程 27 件。
		二 森林旅遊人次	350 萬人次	森林遊樂區遊客人次計 401 萬人次，自然中心提供 11.5 萬人次優質環境學習(其中 8.9 萬人次與森林遊樂區遊客人數重複)，計 403.6 萬人次。
		三 步道路體及設施維護	150 公里	完成步道路體及沿線相關設施整建維護 150 公里。
		四 森林生態旅遊及環境教育	135 場次	完成森林遊樂區生態旅遊及環境教育等各項活動計 152 場次，較原定目標超出 17 場次。
四	發展生態林業，維護綠色資源環境	一 保護區域巡護	1,400 次	進行 5,000 次巡護，較原定目標超出 3,600 次。
		二 資源調查監測	45 案	完成 50 項生物資源調查監測計畫。
		三 推動社區居民及團體參與林業工作	150 件	輔導 150 件社區林業計畫之執行。
		四 野生動植物資源管理及教育推廣	100 場	完成辦理 164 場教育推廣活動及研討會，較原定目標超出 64 場。

林 務 局

預 算 總 說 明

中 華 民 國 103 年 度

年度績效目標	衡 量 指 標	原 定 目 標 值	績 效 衡 量 暨 達 成 情 形 分 析
	五 珍貴老樹保護	100 株	完成珍貴老樹建康檢查 129 株，較原定目標超出 29 株。

(二)、上 (102) 年度已過期間 (截至 102 年 7 月 31 日止) 施政績效及達成情形：

年度績效目標	衡 量 指 標	績 效 衡 量 暨 達 成 情 形 分 析
一 發展優質林業，厚植森林資源	一 永久樣區設置調(複)查	永久樣區設置調(複)查目標值為 886 個，截至 7 月底止已完成 445 個，預估年底可達成目標。
	二 造林面積	造林面積目標值為 1,680 公頃，截至 7 月底止已完成海岸林、離島、劣化地、平地、短期經濟林及綠美化等造林 1,306 公頃，預估年底可達成目標。
	三 強化公、私有林經營及管理技術	公私有林經營輔導目標值為 4 處，截至 7 月底止完成公私有林經營輔導 1 處，預估年底可達成目標。
二 發展安全林業，落實國土復育及保安	一 國有出租造林地改正造林輔導	國有出租造林地改正造林輔導 2,060 件，預估年底可達成目標。
	二 強化林火應變指揮系統，補充汰換舊有設備及人員訓練	配合乾燥季節辦理防火演練座談等訓練，目前係防汛期故尚未辦理，預估年底可達成目標。
	三 辦理林業宣導	預定辦理 360 場次，截至 7 月底已完成各類林業宣導活動、媒體宣傳、出版品及宣導資料等計 525 場/次/種。

林 務 局

預 算 總 說 明

中 華 民 國 103 年 度

年度績效目標	衡 量 指 標	績 效 衡 量 暨 達 成 情 形 分 析	
	四 國有林出租造林地補償收回	預計收回 420 公頃，截至 7 月底已收回面積 112.62 公頃。	
	五 高、中海拔山區及海岸地區現有濫墾、濫建等限期廢耕、拆除收回及救助	預定處理占用林地案件面積 400 公頃；截至 7 月底已收回林地 474 件計 377.7443 公頃。	
	六 集水區治理	辦理國有林地內崩塌地處理工程、防砂治水工程、及集水區規劃調查等工作目標值為 116 件，截至 7 月底止，已全數完成發包作業並已完工 24 件，預估年底可達成目標。	
	七 林道改善及維護	預定辦理林道改善與維護工程 29 件，截至 7 月底止，已全部完成發包作業，預估年底可達成目標。	
三	發展休閒林業，提供優質、樂活及深度旅遊	一 森林遊樂區公共服務設施整建及改善	預定辦理森林遊樂區公共服務設施及景觀改善工程 18 件，截至 7 月底止，已發包 10 件，預估年底可達成目標。
	二 森林旅遊人次	積極推動森林生態旅遊及行銷活動，截至 7 月底止，遊客人次約為 237 萬餘人次，預估年底可達成目標。	
	三 步道路體及設施維護	辦理步道路體及設施整建工程之規劃設計，刻正施工中。預計 12 月底將完成 80 公里路體維護整理，並達成年度目標。	
	四 森林生態旅遊及環境教育	辦理森林遊樂區生態旅遊及環境教育等各項訓練活動目標值為 85 次，截至 7 月底止已完成 59 次。	
四	發展生態林業，維護綠色資源	一 保護區域巡護	執行保護區域巡護，目標值為 5,000 次，截至 7 月底止，累計完成 2,301 次。

林 務 局

預 算 總 說 明

中 華 民 國 103 年 度

年度績效目標	衡 量 指 標	績 效 衡 量 暨 達 成 情 形 分 析
環境	二 資源調查監測	針對綠資源進行監測調查。目標值為 50 案，截至 7 月底止，仍持續執行 43 案，預估年底可達成目標。
	三 推動社區居民及團體 參與林業工作	推動社區林業計畫目標值為 150 件，截至 7 月底止，已完成補助 101 個社區林業計畫，預估年底可達成目標。
	四 野生動植物資源管理 及教育推廣	野生物資源教育訓練及推廣活動目標值為 100 場次，截至 7 月底止已完成 69 場次，預估年底可達成目標。
	五 珍貴老樹保護	珍貴老樹健康檢查工作目標值為 100 株，截至 7 月底止，已完成 43 株老樹棲地改善及健康檢查等工作。

四、其他事項

查平地造林係依據「平地造林直接給付及種苗配撥實施要點」辦理，為授益之行政處分，該要點之造林期限為 20 年，一經作成核准處分，政府即負有長期之公法上給付義務，核發造林直接給付及造林義務期限為自核准造林起算 20 年。爰此，平地造林計畫自 104 年起至造林期限屆滿，即 104 年至 120 年可能尚需支付造林直接給付約 75 億 2,562 萬元。

本頁空白

貳、主要表

**行政院農業委員會林務局
歲入來源別預算表**

經資門併計

中華民國103年度

單位：新臺幣千元

科	項	目	節	目稱	本年度預算數	上年度預算數	前年度決算數	本年度與 上年度比較	說 明
				合計	425,484	358,766	475,013	66,718	
2				0400000000 罰款及賠償收入	62,964	15,939	175,398	47,025	
	155			0451020000 林務局	62,964	15,939	175,398	47,025	
			1	0451020100 罰金罰鍰及怠金	15,000	-	20	15,000	
			1	0451020101 罰金罰鍰	15,000	-	20	15,000	本年度預算數係違反森林法等規定之罰鍰收入。
			2	0451020300 賠償收入	47,964	15,939	175,378	32,025	
			1	0451020301 一般賠償收入	47,964	15,939	175,378	32,025	本年度預算數之內容與上年度之比較如下： 1.盜伐、擅伐、誤伐林木等損害賠償收入7,366千元，較上年度增列5,050千元。 2.廠商違約逾期交貨或完工之賠償收入40,598千元，較上年度增列26,975千元。
3				0500000000 規費收入	21,565	28,702	28,965	-7,137	
	170			0551020000 林務局	21,565	28,702	28,965	-7,137	
			1	0551020300 使用規費收入	21,565	28,702	28,965	-7,137	
			1	0551020305 資料使用費	21,565	24,444	24,116	-2,879	本年度預算數係出售臺灣區像片基本圖、航攝影像檔等收入。
			2	0551020312 場地設施使用費	-	4,258	4,849	-4,258	上年度預算數係借用宿舍員工自薪資扣回繳庫數及宿舍管理費等收入。
4				0700000000 財產收入	126,061	119,043	129,199	7,018	
	166			0751020000 林務局	126,061	119,043	129,199	7,018	
			1	0751020100 財產孳息	125,528	118,731	126,997	6,797	
			1	0751020101 利息收入	553	578	798	-25	本年度預算數係專戶存款等利息收入。
			2	0751020105 權利金	4,297	4,297	4,376	0	本年度預算數係大雪山莊餐廳及松雪樓餐廳等委外經營之權利金收入。

**行政院農業委員會林務局
歲入來源別預算表**

經資門併計

中華民國103年度

單位：新臺幣千元

科	項	目	節	目 稱	本年度預算數	上年度預算數	前年度決算數	本年度與 上年度比較	說 明
7	165			0751020106 租金收入	120,678	113,856	121,823	6,822	本年度預算數係出租國有林地、礦業用地及區外保安林地等租金收入。
				0751020600 廢舊物資售價	533	312	2,202	221	本年度預算數係出售報廢財產及廢舊物品等收入。
				1100000000 其他收入	214,894	195,082	141,451	19,812	
				1151020000 林務局	214,894	195,082	141,451	19,812	
				1151020900 雜項收入	214,894	195,082	141,451	19,812	
				1151020901 收回以前年度歲出	18,384	30,775	67,999	-12,391	本年度預算數係收回以前年度計畫贖餘款繳庫數。
				1151020909 其他雜項收入	196,510	164,307	73,452	32,203	本年度預算數係出售出租林地之副產物與國有林地內障礙木、漂流木、借用宿舍員工自薪資扣回繳庫數及宿舍管理費等收入。

**行政院農業委員會林務局
歲出機關別預算表**

經資門併計

中華民國103年度

單位：新臺幣千元

科 目					本年度預算數	上年度預算數	本年度與上年度 比 較	說 明			
款	項	目	節	名 稱							
19	2	1	0051000000	農業委員會主管	6,323,920	7,295,845	-971,925	1.本科目上年度預算數71,564千元，配合科目調整，由「林業發展」科目移入業務、設備及投資等經費25,326千元，共計如列數。 2.本年度預算數74,516千元，係辦理森林及生物多樣性研究經費，較上年度減列辦理野生動物移動行為研究等經費22,374千元。其中智慧生態計畫總經費138,000千元，分4年辦理，102年度已編列25,326千元，本年度續編第2年經費19,544千元，較上年度減列5,782千元。			
			0051020000	林務局	6,323,920	7,295,845	-971,925				
			5251020000	科學支出	74,516	96,890	-22,374				
			5251021300	林業試驗研究	74,516	96,890	-22,374				
			5851020000	農業支出	6,249,404	7,198,955	-949,551				
			5851020100	一般行政	2,336,507	2,333,589	2,918				
			5851021000	林業管理	98,760	129,084	-30,324				
			5851021100	林業發展	3,803,101	4,731,332	-928,231				

**行政院農業委員會林務局
歲出機關別預算表**

經資門併計

中華民國103年度

單位：新臺幣千元

科 目					本年度預算數	上年度預算數	本年度與上年度 比 較	說 明
款	項	目	節	名 稱				
				5851029000 一般建築及設備	10,036	2,950	7,086	<p>經費65,397千元。其中國土資訊系統整體建置計畫總經費1,028,486千元，分10年辦理，95至102年度已編列656,743千元，本年度續編第9年經費78,268千元，較上年度增列4,898千元。</p> <p>(2)林地管理與森林保護經費456,214千元，較上年度減列辦理國有林合法出租造林地補償收回等經費83,983千元。</p> <p>(3)厚植森林資源經費650,035千元，較上年度減列辦理國有林班地造林撫育等經費58,376千元。</p> <p>(4)國有林治理與復育經費220,114千元，較上年度增列辦理林道邊坡穩定及排水改善等經費43,681千元。</p> <p>(5)生態旅遊系統建置發展經費379,266千元，較上年度減列辦理森林育樂設施及平地森林園區整建等經費347,836千元。</p> <p>(6)加強造林經費935,183千元，較上年度減列辦理培育苗木及新植造林等經費139,964千元。</p> <p>(7)保護區及棲地經營管理經費211,006千元，較上年度減列辦理保護區及自然地景經營等經費130,713千元。其中國家重要濕地保育計畫總經費661,040千元，分6年辦理，100至102年度已編列129,201千元，本年度續編第4年經費43,734千元，較上年度減列26千元。</p> <p>(8)推動野生動植物合理利用管理模式經費47,932千元，較上年度減列辦理調查原住民族部落基於傳統文化祭儀獵捕野生動物區域等經費15,643千元。</p> <p>(9)國有林治山防災及遊樂區林道維護經費576,000千元，較上年度減列辦理集水區內崩場地處理等經費215,000千元。</p> <p>(10)阿里山林業村及檜意森活村計畫(第二期)總經費230,000千元，分年辦理，101年度已編列59,260千元，本年度續編經費85,000千元。</p>
			1	營建工程	10,036	-	10,036	
			2	交通及運輸設備	-	2,950	-2,950	
			6	第一預備金	1,000	2,000	-1,000	
								<p>新竹林區管理處新建工程計畫總經費131,567千元，分年辦理，101年度已編列4,000千元，本年度續編經費10,036千元。</p> <p>上年度汰換首長專用車1輛及野外工作車2輛等預算業已編竣，所列2,950千元如數減列。</p> <p>本年度預算數較上年度減列如列數。</p>

參、附 屬 表

**行政院農業委員會林務局
歲入項目說明提要表**

中華民國103年度

單位：新臺幣千元

來源子目及細目與編號	0451020100 罰金罰鍰及怠金	-0451020101 罰金罰鍰	預算金額	15,000	承辦單位	秘書室
------------	-----------------------	---------------------	------	--------	------	-----

歲 入 項 目 說 明

一、項目內容

二、法令依據

違反森林法等規定之罰鍰收入。

依立法院決議辦理。

金 額 及 說 明

款	項	目	節	名 稱	金 額	說 明
2				0400000000 罰款及賠償收入	15,000	
	155			0451020000 林務局	15,000	
		1		0451020100 罰金罰鍰及怠金	15,000	
			1	0451020101 罰金罰鍰	15,000	違反森林法等規定之罰鍰收入。

**行政院農業委員會林務局
歲入項目說明提要表**

中華民國103年度

單位：新臺幣千元

來源子目及細目與編號	0451020300 賠償收入	-0451020301 一般賠償收入	預算金額	47,964	承辦單位	林政管理組、秘書室、各林區管理處(所)
------------	--------------------	-----------------------	------	--------	------	---------------------

歲 入 項 目 說 明

一、項目內容

1. 違規盜伐、擅伐、誤伐林木之損害賠償。
2. 廠商違約逾期交貨或完工之賠償收入。

二、法令依據

依據民法規定辦理。

金 額 及 說 明

款	項	目	節	名 稱	金 額	說 明
2				0400000000 罰款及賠償收入	47,964	
	155			0451020000 林務局	47,964	
		2		0451020300 賠償收入	47,964	
			1	0451020301 一般賠償收入	47,964	1. 盜伐、擅伐、誤伐林木等損害賠償收入7,366千元。 2. 廠商違約逾期交貨或完工之賠償收入40,598千元。

**行政院農業委員會林務局
歲入項目說明提要表**

中華民國103年度

單位：新臺幣千元

來源子目及細目與編號	0551020300 使用規費收入	-0551020305 資料使用費	預算金額	21,565	承辦單位	農林航空測量所
------------	----------------------	----------------------	------	--------	------	---------

歲 入 項 目 說 明

一、項目內容

二、法令依據

出售臺灣區像片基本圖、航攝影像檔等收入。

依據規費法第10條、國庫法第11條規定辦理。

金 額 及 說 明

款	項	目	節	名 稱	金 額	說 明
3				0500000000 規費收入	21,565	
	170			0551020000 林務局	21,565	
		1		0551020300 使用規費收入	21,565	
			1	0551020305 資料使用費	21,565	出售臺灣區像片基本圖、航攝影像檔等收入。

**行政院農業委員會林務局
歲入項目說明提要表**

中華民國103年度

單位：新臺幣千元

來源子目及細目與編號	0751020100 財產孳息	-0751020101 利息收入	預算金額	553	承辦單位	秘書室、各林區管理處(所)
------------	--------------------	---------------------	------	-----	------	---------------

歲 入 項 目 說 明

一、項目內容

二、法令依據

專戶存款利息收入。

依據國庫法第11條規定辦理。

金 額 及 說 明

款	項	目	節	名 稱	金 額	說 明
4				0700000000 財產收入	553	
	166			0751020000 林務局	553	
		1		0751020100 財產孳息	553	
			1	0751020101 利息收入	553	1. 專戶存款利息收入。 2. 林農放棄造林，繳回造林獎勵金之利息。

**行政院農業委員會林務局
歲入項目說明提要表**

中華民國103年度

單位：新臺幣千元

來源子目及細目與編號	0751020100 財產孳息	-0751020105 權利金	預算金額	4,297	承辦單位	東勢林區管理處
------------	--------------------	--------------------	------	-------	------	---------

歲 入 項 目 說 明

一、項目內容

大雪山莊餐廳及松雪樓餐廳等委外經營之權利金收入。

二、法令依據

依據國有財產法第3條規定辦理。

金 額 及 說 明						
款	項	目	節	名 稱	金 額	說 明
4	166	1		0700000000 財產收入	4,297	係大雪山莊餐廳及松雪樓餐廳等委外經營之權利金收入。
				0751020000 林務局	4,297	
				0751020100 財產孳息	4,297	
				0751020105 權利金	4,297	
			2			

**行政院農業委員會林務局
歲入項目說明提要表**

中華民國103年度

單位：新臺幣千元

來源子目及細目與編號	0751020100 財產孳息	-0751020106 租金收入	預算金額	120,678	承辦單位	林政管理組、秘書室、各林區管理處
------------	--------------------	---------------------	------	---------	------	------------------

歲 入 項 目 說 明

一、項目內容

1. 本局所屬各林區管理處管轄出租國有林地、礦業用地及區外保安林地等收入。
2. 轄區餐飲設施委外經營租金收入。

二、法令依據

依據森林法、森林法施行細則、國有林事業區出租造林地管理要點規定辦理。

金 額 及 說 明

款	項	目	節	名 稱	金 額	說 明
4				0700000000 財產收入	120,678	
	166			0751020000 林務局	120,678	
		1		0751020100 財產孳息	120,678	
			3	0751020106 租金收入	120,678	1. 本局所屬各林區管理處管轄出租國有林地、礦業用地及區外保安林地等收入計列102,950千元。 2. 轄區餐飲設施等委外經營租金收入計列17,728千元。

**行政院農業委員會林務局
歲入項目說明提要表**

中華民國103年度

單位：新臺幣千元

來源子目及細目與編號	0751020600 廢舊物資售價	預算金額	533	承辦單位	秘書室、各林區管理處
------------	----------------------	------	-----	------	------------

歲 入 項 目 說 明

一、項目內容

二、法令依據

出售報廢財產及廢舊物品等收入。

依據國庫法第11條規定辦理。

金 額 及 說 明

款	項	目	節	名 稱	金 額	說 明
4				0700000000 財產收入	533	
	166			0751020000 林務局	533	
		2		0751020600 廢舊物資售價	533	出售報廢財產及廢舊物品等收入。

行政院農業委員會林務局
歲入項目說明提要表

中華民國103年度

單位：新臺幣千元

來源子目及細目與編號	1151020900 雜項收入	-1151020901 _收回以前年度歲出	預算金額	18,384	承辦單位	秘書室、各林區管理處
------------	--------------------	--------------------------	------	--------	------	------------

歲 入 項 目 說 明

一、項目內容

二、法令依據

收回以前年度補助計畫之贖餘款。

依據國庫法第11條規定辦理。

金 額 及 說 明

款	項	目	節	名 稱	金 額	說 明
7				1100000000 其他收入	18,384	
	165			1151020000 林務局	18,384	
		1		1151020900 雜項收入	18,384	
			1	1151020901 收回以前年度歲出	18,384	以前年度補助計畫等贖餘款，為配合決算作業，未及於當年度收回，依規定於次年度收回時列於本科目，估如列數。

**行政院農業委員會林務局
歲入項目說明提要表**

中華民國103年度

單位：新臺幣千元

來源子目及細目與編號	1151020900 雜項收入	-1151020909 其他雜項收入	預算金額	196,510	承辦單位	林政管理組、造林生產組、秘書室、各林區管理處(所)
------------	--------------------	-----------------------	------	---------	------	---------------------------

歲 入 項 目 說 明

一、項目內容

1. 辦理處分出租林地之副產物及國有林地內障礙木、漂流木等收入。
2. 借用宿舍員工自薪資扣回繳庫數及宿舍管理費等收入。
3. 出售招標文件工本費、工程圖說及政府出版品等收入。

二、法令依據

1. 依據國庫法第11條規定及處理天然災害漂流木應注意事項辦理。
2. 依據全國軍公教員工待遇支給要點第4點及行政院人事行政局100年6月28日局授住肆字第1000301726號函辦理。

金 額 及 說 明

款	項	目	節	名 稱	金 額	說 明
7				1100000000 其他收入	196,510	
	165			1151020000 林務局	196,510	
		1		1151020900 雜項收入	196,510	
			2	1151020909 其他雜項收入	196,510	1. 處分出租林地之副產物及國有林地內障礙木、漂流木等收入191,092千元。 2. 出售招標文件工本費、工程圖說及政府出版品等收入859千元。 3. 借用宿舍員工自薪資扣回繳庫數及宿舍管理費等收入4,559千元。

本頁空白

行政院農業委員會林務局
歲出計畫提要及分支計畫概況表

經資門併計

中華民國103年度

單位：新臺幣千元

工作計畫名稱及編號	5251021300 林業試驗研究	預算金額	74,516
-----------	-------------------	------	--------

計畫內容：

1. 自然資源經營與利用研究。
2. 生態系監測與經營(含航遙測技術之林業應用)研究。
3. 野生物保育與管理研究。
4. 坡地防災及生態復育之研究。
5. 智慧生態計畫。

預期成果：

1. 自然資源經營與利用研究:完成森林收穫作業規範規劃，了解最適作業方式及其碳排放；完成不同疏伐作業方式功程表。
2. 生態系監測與經營研究:建立光達及合成孔徑雷達等遙測技術於森林調查、崩塌地及防災監測之應用技術；發展自動對位及地形資料自動萃取技術；了解氣候變遷下生態系變動，推測生物多樣性風險。
3. 野生物保育與管理研究: 依獼猴危害分級強化防治成效、藉野生動物疾病監測減少致死性疾病對瀕危物種及人類健康威脅、建立入侵種清單減少入侵風險。
4. 完成國有林野溪治理工程節能減碳工法之研究。
5. 推動國際化智慧生態服務、生態教育推廣課程及在地產業物聯網雲端平台服務。

分支計畫及用途別科目	預算金額	承辦單位	說明
01 森林及生物多樣性研究	74,516	森林企劃組、保育組、集水區治理組、造林生產組、農林航空測量所	<p>為達成整合森林資源之永續利用與保育之目標，特加強森林生物學與生態學之基礎研究，提升森林及水土資源之保育、經營與利用之應用研究，並運用航遙測技術與現代化資訊管理，提升森林經營之效率；此外，為達成生物多樣性公約揭櫫之三大目標，並配合現階段重點目標，以建構國家種原庫，進行國內生物多樣性基礎調查，開發生物資源永續利用，以及研發退化生態系或瀕危物種復育技術。其主要辦理內容分述如下：</p> <p>1. 業務費：48,197千元</p> <p>(1) 辦理計畫審查，聘請專家學者之出席費及書面審查費計409千元。</p> <p>(2) 委辦費：</p> <p><1>臺灣主要造林樹種全材利用技術開發、國際森林經營及科技合作、建置符合MRV要求林業活動溫室氣體清冊編製機制計畫、河川鱧魚資源調查、高解析度航遙測影像於崩塌地多維資訊自動萃取與資料庫建置等委辦計畫，計7,095千元。</p> <p><2>依據「第四階段電子化政府計畫」項下「智慧生態計畫」辦理，計畫總經費138,000千元，執行期間102至105年度，102年度已編列25,326千元，本年度續編第2年經費19,544千元，未來年度經費需求數93,130千元。本年度辦理發展智慧生態計畫聯合線上預約導覽系統、建置生</p>
0200 業務費	48,197		
0250 按日按件計資酬金	409		
0251 委辦費	26,639		
0271 物品	6,756		
0279 一般事務費	29		
0284 設施及機械設備養護費	14,250		
0291 國內旅費	114		
0400 獎補助費	26,319		
0430 政府機關間之補助	2,773		
0432 對特種基金之補助	15,251		
0437 對國內團體之捐助	5,336		
0438 對私校之獎助	2,959		

行政院農業委員會林務局
歲出計畫提要及分支計畫概況表

經資門併計

中華民國103年度

單位：新臺幣千元

工作計畫名稱及編號	5251021300 林業試驗研究	預算金額	74,516
分支計畫及用途別科目	預算金額	承辦單位	說明
			<p>態導覽志工雲端工作坊、推動智慧生態服務國際化系統與資料建置。</p> <p>(3)維持機載合成孔徑雷達系統之正常運作，因應機載合成孔徑雷達系統維護週期與備料交貨期長短，規劃及採購相關備品零件所需6,756千元。</p> <p>(4)印製成果報告等印刷費用29千元。</p> <p>(5)為維持機載合成孔徑雷達系統後續營運飛行載具之妥善，俾利未來救災、勘災工作之執行，編列航遙測飛機維護所需計14,250千元。</p> <p>(6)辦理計畫實地查核及科技計畫審查委員交通費114千元。</p> <p>2.獎補助費:26,319千元，係於不同林分條件進行不同疏伐集運作業之工作研究、對環境友善之森林收穫作業與技術開發、全國森林溼地多樣性調查及監測計畫、高海拔山區草原生態系變遷調查、因應氣候變遷之生物多樣性脆弱度評估與風險管理研究、野生動物疾病監測與風險管理措施建置、入侵種清單建立及管理方式建立、國有林野溪治理工程節能減碳工法應用分析等研究計畫、光達與合成孔徑雷達資料於森林經營與監測之研究、建置華盛頓公約物種輸出入及物種管理機制、臺灣獼猴危害分級管理及成效評估、臺灣原生山茶屬植物培育技術及種原庫建立等研究計畫。</p>

行政院農業委員會林務局
歲出計畫提要及分支計畫概況表

經資門併計

中華民國103年度

單位：新臺幣千元

工作計畫名稱及編號	5851020100 一般行政	預算金額	2,336,507
計畫內容：		預期成果：	
辦理本局暨所屬機關（含10機關及34個工作站）各項人事費用、經常性業務、資訊應用與管理等。		維持本局暨所屬機關（含10機關及34個工作站）各項業務正常運作，完成良好機關管理工作。	
分支計畫及用途別科目	預算金額	承辦單位	說明
01 人員維持	2,154,400	人事室、秘書室、各林區管理處(所)	本分支計畫包括職員1,159人，技工1,200人，駕駛32人，工友93人，聘用人員3人，約僱人員88人，共計2,575人，計需人事費2,154,400千元。
0100 人事費	2,154,400		
0103 法定編制人員待遇	791,717		
0104 約聘僱人員待遇	33,361		
0105 技工及工友待遇	565,296		
0111 獎金	339,026		
0121 其他給與	41,164		
0131 加班值班費	90,442		
0143 退休離職儲金	129,392		
0151 保險	164,002		
02 基本行政工作維持	182,107	秘書室、各林區管理處(所)	本分支計畫係辦理一般性行政事務工作等所需之經常性維持經費，其內容包括：
0200 業務費	144,027		1. 員工教育訓練費357千元。
0201 教育訓練費	357		2. 水電費9,728千元。
0202 水電費	9,728		3. 郵資、電話、網路通訊等5,371千元。
0203 通訊費	5,371		4. 租用土地供作辦公廳舍使用等租金161千元。
0211 土地租金	161		5. 資訊作業相關之設備保養、維修及操作等8,538千元。
0215 資訊服務費	8,538		6. 辦公廳舍租金等4,239千元。
0219 其他業務租金	4,239		7. 公務車輛牌照稅、汽車燃料使用費、土地及房屋稅等4,279千元。
0221 稅捐及規費	4,279		8. 公務車輛及辦公廳舍等保險費2,769千元。
0231 保險費	2,769		9. 審查委員出席費、聘請專家學者講座鐘點費等800千元。
0250 按日按件計資酬金	800		10. 公務車輛油料、文具紙張及碳粉匣等22,526千元。
0271 物品	22,526		11. 印刷、保全、環境維護及辦理員工文康活動等49,065千元。
0279 一般事務費	49,065		12. 辦公廳舍及其他建築修繕等費用17,276千元。
0282 房屋建築養護費	17,276		
0283 車輛及辦公器具養護費	8,146		
0284 設施及機械設備養護費	3,290		
0291 國內旅費	3,701		
0294 運費	3,781		
0300 設備及投資	8,545		13. 公務車輛及辦公器具等維護費8,146千元。
0304 機械設備費	600		14. 中央空調主機、冷氣機及電梯等設備養護費3,290千元。
0306 資訊軟硬體設備費	6,373		15. 國內旅費3,701千元。

行政院農業委員會林務局
歲出計畫提要及分支計畫概況表

經資門併計

中華民國103年度

單位：新臺幣千元

工作計畫名稱及編號	5851020100 一般行政	預算金額	2,336,507
分支計畫及用途別科目	預算金額	承辦單位	說 明
0319 雜項設備費	1,572		16. 運送各項器材、檔案銷毀等運費3,781千元。
0400 獎補助費	29,535		17. 汰換會議室播音設備、節能照明設備等費用600千元。
0475 獎勵及慰問	29,535		18. 汰換電腦及相關軟硬體設備等6,373千元。
			19. 購置冷氣機、投影機及辦公檔案櫃等事務設備1,572千元。
			20. 退休人員三節慰問金29,535千元。

行政院農業委員會林務局
歲出計畫提要及分支計畫概況表

經資門併計

中華民國103年度

單位：新臺幣千元

工作計畫名稱及編號	5851021000 林業管理	預算金額	98,760
-----------	-----------------	------	--------

計畫內容：

1. 推動野生動物之保育與經營管理，辦理保育類野生動物收容中心營運及專業訓練，執行自然保育相關法規。
2. 辦理瀕危野生動物調查、研究、復育及登記管理，建立國內外合作夥伴關係，掌握我國生物多樣性之現況趨勢，辦理野生動物保育教育推廣及訓練。

預期成果：

1. 推動野生動物保育及經營管理，辦理保育類野生動物收容中心營運及教育宣導計畫，每年照護在養收容野生動物約5,000隻。執行野生動物保育法違法取締工作、有效地減少野生動物受威脅的數量。
2. 辦理野生動物保育教育推廣及專業訓練，提升民眾對生態保育之認知。建立國內外保育合作及夥伴關係，取得國際保育最新技術與知識。

分支計畫及用途別科目	預算金額	承辦單位	說明
01 野生物保育	98,760	保育組、各林區管理處	<p>本分支計畫係辦理野生動物保育與經營管理，老樹棲地維護及登錄，保育類野生動物收容中心營運，野生動物鑑識、調查與監測，建立國內外合作夥伴關係，教育推廣、宣導活動及專業訓練等相關業務，其工作內容包括：</p> <ol style="list-style-type: none"> 1. 推動執行野生動植物保育經營管理、動物救傷、老樹棲地維護及登錄、辦理野生動物危害計畫，需業務費1,900千元，獎補助費19,000千元，共20,900千元。 2. 辦理保育類野生動物收容中心營運計畫、管理及教育宣導計畫，需業務費41,000千元。 3. 野生動物及其產製品鑑識實驗室之維護，技術研發及鑑識圖鑑之編印、沒收（入）野生動物產製品之處理及野生動物危害農作物處理，需業務費4,000千元，獎補助費6,000千元，共10,000千元。 4. 辦理瀕危野生動物及其生態之物種調查、研究、復育，進行野生動物資源應用技術開發、成立各類物種之標本、資料庫，需獎補助費9,630千元。 5. 為建立政府與民間良性互動機制，辦理野生動植物及生物多樣性教育展示及解說、辦理基層人員之教育訓練，建立鯨豚救援處理機制，需獎補助費9,500千元。 6. 推動與國外保育團體建立夥伴關係計畫，需獎補助費7,730千元。
0200 業務費	46,900		
0251 委辦費	46,900		
0400 獎補助費	51,860		
0403 對直轄市政府之補助	3,400		
0410 對臺灣省各縣市之補助	13,450		
0429 對福建省各縣之補助	2,150		
0432 對特種基金之補助	15,000		
0436 對外之捐助	7,730		
0437 對國內團體之捐助	10,130		

行政院農業委員會林務局

歲出計畫提要及分支計畫概況表

經費門併計

中華民國103年度

單位：新臺幣千元

工作計畫名稱及編號	5851021100 林業發展	預算金額	3,803,101
-----------	-----------------	------	-----------

計畫內容：

1. 執行森林永久樣區複查，建立森林生態系長期監測系統，辦理森林永久樣區複查資源業務及國有林事業區檢訂調查業務，暨辦理國土資訊系統計畫。辦理林業文化園區之經營管理、解說服務、設施整建、環境維護，以及林業史料保存與木雕藝術維護等工作，冀塑造自然、歷史、文化與藝術的多元休憩及環境教育場域；招募林業文化園區志工，並辦理講習、訓練等活動。
2. 辦理租地改正造林輔導、國有林地產籍管理、暫准放租林地檢討解編事宜及國有林租地補償收回；辦理現有濫墾、濫建等限期廢耕、拆除及救助，並加強林野護管及森林火災防救，護管國家森林資源，引進替代役、招募原住民青年並結合社區加強森林保護工作；宣導護林、愛林觀念，鼓勵全民參與造林綠美化；管理經營保安林約46萬公頃，逐年辦理保安林檢訂、清查，並適時依環境狀況擴編保安林，使全國保安林得獲完整維護。
3. 加強海岸林及離島地區砂丘穩定及老化木麻黃林相更新，建構濱海綠色廊道；加強國有林劣化地復育造林、撫育及林木疫病防治，厚植森林資源；創新林產科技研發與產業輔導，提升國產木、竹材附加價值，並具國際競爭力。
4. 預定在全臺保安林地為計畫區域，並以集水區為治理單元，採生態工程融入生態保育及生物多樣性之觀念作整體治理規劃，據以辦理崩塌地處理、防砂設施、維護及緊急處理工程、及整體調查規劃等工作。為提供林業經營管理及改善山地鄉之交通等必要行車安全條件，並減少路基流失、邊坡土石崩塌，加強坡地水土保持，減少潛勢災害，辦理林道改善與維護工程。
5. 推展自然教育中心，發揮環境教育及研究功能；建構全國步道系統，提供多樣化生態旅遊體驗；設置自然教育系統及資訊網路，擴大公眾參與，全面推展生態旅遊工作。
6. 加強造林計畫檢測、造林抽測、查核及督導等相關業務。平地造林計畫係推動平原地區之公有地及短期經濟林新植造林及平地造林撫育工作計畫，希提升平原地區之環境品質，營造自然美麗的綠色鄉野，增加民眾戶外休閒空間，發展平原綠境休閒產業，活絡綠資源產業生機及提升木材自給率為目標。
7. 加強全國自然保護區系統巡護管理、調查監測、技術訓練及環教解說活動；推動社區居民參與林業工作；強化老樹保育及維護管理；取締或舉發違反野生動物保育法案件之獎勵；辦理生態教育館之改善及維護；執行入侵植物監測、調查及移除；辦理劣化棲地管理及建構西部沿海地區溼地生態園區。
8. 預定在全臺國有林班地內，依國有林子集水區之危險度評估分析結果，分年分期採生態工程及節能減碳之工程理念，據以辦理崩塌地處理、防砂設施、維護及緊急處理工程、及整體調查規劃等工作。

預期成果：

1. 完成年度經營施政等計畫之編擬、建立森林生態系長期監測系統，以掌握森林動態變化，適時調整森林經營策略；整合森林永久樣區複查及國有林事業區檢訂為長期調查監測體系；建置林地地理資訊系統，提升國土資訊系統「生態資源資料庫分組」資料庫建置效益，並達成核心圖資—航攝影像之整合蒐集與流通共享。配合政府推動文化創意產業計畫，保存及延續林業文化傳統，確立空間再利用及產業再創新目的，推動林業文化園區建設，帶動周邊生態旅遊及農林產業。累計羅東、花蓮及東勢等3處林業文化園區遊客量，每年可吸引逾60萬人次入園參觀，若以每人在地消費500元計，每年創造直接及地方周邊效益，可達3億元以上產值。蒐集並妥善保存及維護林業珍貴之史料、機具與遺跡等。
2. 護管國家森林資源，加強巡護以防範森林火災、盜伐、濫墾及人為破壞等林政案件之發生，減少損失，維護國家森林資源之完整。加強經管林地產籍管理，健全出租林地管理，降低違約使用發生率，有效維護國家財產；收回出租造林地，更新造林，恢復林地生態之完整性，達穩定地質、國土保安等效能。宣導林業政策，落實全民愛林、保林、護林之觀念。預計管理經營全省保安林面積46萬7,236公頃、辦理保安林檢訂面積35,000公頃。
3. 海岸林帶形成，可增強海岸脆弱地區形成綠色防護網，減緩飛砂、季節風、鹽霧及潮流對沿海地區的危害；加強劣化地復育，逐步恢復山林原貌，且營造複層林相，提高生物多樣性，使成為生物良好之棲息場所；建構健康森林，增加林木對二氧化碳吸存之功能，增加水源涵養及國土保安等效益，預計完成劣化地、海岸林及離島造林800公頃。
4. 可防止保安林地沖蝕崩塌，調節土石下移避免淤高河道，減緩洪水及土砂災害，並得保障人民及公共設施安全，延長水庫壽命；預計崩塌地處理面積10公頃、及調節土砂下移量27萬立方公尺；確保全島8個林區管理處所轄林道行車安全與旅遊品質，維持林道暢通與提供沿線聚落居民及山區農、林產品等民生物資運送之通行。
5. 辦理生態旅遊系統內之公共服務設施整建及改善工程，設施維護，步道整建及養護，有效提升遊憩品質。建立公眾參與良好管道，增強與18個森林遊樂區鄰近社區與產業策略聯盟關係。提供遊客登山、賞景、健行、研究、生態學習之用，使從事森林生態旅遊活動達320萬人次，推展8處自然教育中心。辦理95次森林生態旅遊、環境解說活動及教育訓練，強化解說人員及國家森林志工之專業智能，提升民眾森林保育之認知。設置及整建3處平地森林園區，據以發展平原休閒遊憩產業，將可增加民眾戶外休閒空間，並可活絡綠資源產業生機。
6. 從地景觀點出發，結合國有林地造林、平地造林及社區植樹，營造健康優質的森林，以達國土保安及

行政院農業委員會林務局
歲出計畫提要及分支計畫概況表

經費門併計

中華民國103年度

單位：新臺幣千元

工作計畫名稱及編號	5851021100 林業發展	預算金額	3,803,101
<p>9. 近來因921大地震、莫拉克颱風及610水災等災害造成國家森林遊樂區聯外林道受損，及國道三號走山事故、蘇花公路116K路段發生土石坍方等事件，造成旅客人員傷亡慘重，對外交通受阻並嚴重損害臺灣旅遊形象，為提升國家森林遊樂區聯外林道公共設施安全，並加速推動林道道路上下邊坡崩坍處理、地層滑動整治、排水系統改善、鋪面改善、設置安全設施、加強水土保持、植生綠美化等工作，辦理國家森林遊樂區聯外林道維護工程。</p> <p>10. 以林業為核心價值之經營主體，延續保存珍貴林業文化史蹟、維護及動態保存森林鐵路歷史資產，並能呈現早期阿里山林場風貌。以林業文化為根基，舊有歷史建築「保存、復舊、再利用」，重現阿里山林場風華；推展木材工藝之美，活化歷史記憶，強調文化、產業與環保等結合機制，創造藝文城市新風貌。尊重既存的自然生態環境，並調和現存人為設施與建物，尋求適合地方之發展方向，提供教育、休閒、創意產業等多元複合之林業文化藝文特區，有償設施提供民營。營造特色觀光景點，提供遊憩及自然生態體驗與解說教育服務，吸引遊客駐留，提升地區經濟繁榮。</p>		<p>水源涵養之效益，並打造綠色臺灣、優質臺灣的生活環境，預計推動平地公有地、短期經濟林、耕作困難地及黃金廊道造林面積710公頃。</p> <p>7. 建立自然保護區系統生物資源資料庫，促進山村社區共同參與林業經營及落實自然保育推廣理念。活化生態教育館之環境教育功能。補助社區林業計畫，促進山村社區共同參與林業經營共同維護森林資源。持續辦理外來種植物之防治及移除，劣化棲地管理及建構西部沿海地區溼地生態園區。</p> <p>8. 可防止國有林班地沖蝕崩塌，調節土石下移避免淤高河道，減緩洪水及土砂災害，並得保障人民及公共設施安全，延長水庫壽命；預計崩場地處理面積75公頃、及調節土砂下移量256萬立方公尺。</p> <p>9. 辦理國家森林遊樂區聯外林道如宜專一線、翠峰林道、東眼山林道、八仙山林道、大鹿林道、大雪山林道、祝山林道、奧萬大聯外道路及藤枝林道等9條林道之管理與維護，長172公里，可維持國家森林遊樂區聯外林道暢通，並確保民眾前往國家森林遊樂區旅遊之品質與行車安全，增加戶外遊憩選擇機會，拓展森林生態旅遊，每年提供約300萬人次的旅遊機會。另可提供原住民鄉原住民通行、軍事基地補給、山區居民農林產品、經濟礦產等民生物資便捷之運輸交通，提升行車安全與速率，減少能源損失。</p> <p>10. 為保存林業歷史及林業文化，維護藝文區軟硬體設施及景觀意象營造、綠美化；配合文化創意產業計畫，加強維護林業文化傳統，輔導既有空間創新利用，推動林業文化產業，並成為「雲嘉南藝文休憩中心」之目標。</p>	

分支計畫及用途別科目	預算金額	承辦單位	說明
01 森林生態系經營	242,351	森林企劃組、秘書室、各林區管理處(所)	本分支計畫辦理項目及內容如下：
0200 業務費	179,626		1. 依據「加強森林永續經營計畫(第四期)」辦理，屬「愛臺12建設」。計畫總經費841,000千元，執行期間102至105年度，102年度已編列234,378千元，本年度續編第2年經費164,083千元，未來年度經費需求數442,539千元。執行永久樣區複查、國有林事業區檢訂調查工作；進行森林資源調查影像圖資製作、農林資源航測調查與航空攝影等相關業務。
0201 教育訓練費	2,801		(1) 執行森林生態系長期監測系統之設置、永久樣區複查等相關業務，需業務費35,391千元，設備及投資6,000千元，獎補助費261千元，共計41,652千元。
0202 水電費	5,250		(2) 辦理森林經營管理資訊維運業務，需業務費9,388千元，設備及投資7,400千元，共計16,788千元。
0203 通訊費	2,366		
0212 權利使用費	208		
0215 資訊服務費	24,938		
0219 其他業務租金	3,210		
0221 稅捐及規費	110		
0231 保險費	2,064		
0250 按日按件計資酬金	1,304		
0251 委辦費	43,498		
0261 國際組織會費	35		
0262 國內組織會費	27		

行政院農業委員會林務局
歲出計畫提要及分支計畫概況表

經資門併計

中華民國103年度

單位：新臺幣千元

工作計畫名稱及編號	5851021100 林業發展	預算金額	3,803,101
分支計畫及用途別科目	預算金額	承辦單位	說 明
0271 物品	9,785		<p>(3)進行國有林事業區檢訂調查等相關業務，需業務費24,991千元，設備及投資2,063千元，獎補助費300千元，共計27,354千元。</p> <p>(4)進行森林資源調查影像圖資製作及農林資源航測調查與航空攝影等相關業務，需業務費13,608千元，設備及投資6,473千元，獎補助費180千元，共計20,261千元。</p> <p>(5)辦理羅東、花蓮及東勢林業文化園區之經營管理、解說服務、設施整建、環境維護，以及林業史料保存與木雕藝術維護等工作，需業務費34,679千元，設備及投資19,349千元，共計54,028千元。其中工程管理費422千元：按施工費18,549千元，扣除營造工程保險費及營業稅等後為17,615千元提列(計算方式：10,530千元*3%+7,085千元*1.5%=422千元)，依中央政府各機關工程管理費支用要點規定估算，並配合工程結算總價覈實於得提列數額內執行。</p> <p>(6)辦公廳舍電費及宿舍整建等工作，需業務費2,000千元，設備及投資2,000千元，共計4,000千元。</p> <p>2.依據「國土資訊系統整體建置計畫」辦理，屬「愛臺12建設」。計畫總經費1,028,486千元，執行期間95至104年度，95至102年度已編列656,743千元，本年度續編第9年經費78,268千元，未來年度經費需求數293,475千元。</p> <p>(1)辦理國土資訊系統生態資源資料庫分組整合推動計畫及相關機制資訊化作業，需業務費7,690千元。</p> <p>(2)辦理國土資訊計畫執行儲存及網路等相關設備維護，航空攝影設備保養維修及所需耗材之添購，航攝業務外業工作及督導等業務，需業務費51,879千元。</p> <p>(3)辦理「國土資訊系統(NGIS)航遙測圖資供應平台」圖資異地儲存及備援建置、對外圖資供應服務及線上圖資管理等相關設備，應擴充具有高度安全性、完善的系統容錯能力及大量儲存能力之相關軟硬體設</p>
0279 一般事務費	37,435		
0282 房屋建築養護費	2,200		
0284 設施及機械設備養護費	31,603		
0291 國內旅費	12,167		
0292 大陸地區旅費	122		
0293 國外旅費	283		
0294 運費	100		
0295 短程車資	120		
0300 設備及投資	61,984		
0302 房屋建築及設備費	3,823		
0303 公共建設及設施費	16,726		
0304 機械設備費	800		
0306 資訊軟硬體設備費	37,857		
0319 雜項設備費	2,778		
0400 獎補助費	741		
0437 對國內團體之捐助	741		

行政院農業委員會林務局
歲出計畫提要及分支計畫概況表

經資門併計

中華民國103年度

單位：新臺幣千元

工作計畫名稱及編號	5851021100 林業發展	預算金額	3,803,101
分支計畫及用途別科目	預算金額	承辦單位	說明
02 林地管理與森林保護	456,214	林政管理組、各林區管理處(所)	備，需設備及投資18,699千元。 本分支計畫依據「加強森林永續經營計畫(第四期)」辦理，屬「愛臺12建設」。計畫總經費2,405,600千元，執行期間102至105年度，102年度已編列540,197千元，本年度續編第2年經費456,214千元，未來年度經費需求數1,409,189千元。
0200 業務費	273,001		辦理國有林地產籍及出租林地管理，並推行森林護管工作，防救森林火災，取締及防範盜伐、濫墾等林政案件，招募原住民青年、引進替代役，並結合社區加強森林保護工作；及辦理現有濫墾、濫建等限期廢耕、拆除及救助；國有林租地補償收回，辦理林業推廣工作、宣導保林、愛林及廢續管理經營保安林地等，其工作內容包括：
0201 教育訓練費	1,016		1. 國有林地管理，辦理各類出租地管理及暫准放租林地檢討解編事宜等工作，需業務費50,264千元，設備及投資7,931千元，共計58,195千元。
0202 水電費	462		2. 辦理土地鑑界複丈等申請地政業務及區外保安林地地籍登記，需業務費21,695千元，設備及投資60千元，共計21,755千元。
0203 通訊費	3,417		3. 護管國有林地、林野巡護工作，並充實轄管林地山區無線電通訊及汰換保林車輛等設備，以防範林政案件發生，需業務費60,307千元，設備及投資9,755千元，獎補助費7,350千元，共計77,412千元。
0212 權利使用費	30		4. 森林火災防救，乾燥季節成立防火巡邏隊，並於本局各轄區辦理防火演練及防火座談會，精進救火設備，補充消防器材及救火裝備，於發生火災時即時動員搶救，降低損失，需業務費46,791千元，設備及投資10,385千元，獎補助費475千元，共計57,651千元。
0215 資訊服務費	7,004		以上3、4二項內含辦理招募原住民青年，參與協助林地巡護、設哨管制、森林火災防救及結合轄內原住民鄉(社區)補助配合宣導防火、保育綠美化等工作，估需21,000千元。
0219 其他業務租金	4,516		5. 辦理植樹月系列活動及各項林業推廣、防火、保育宣導等，鼓勵民眾參與環境綠美化活動，需業務費38,179千元，設備及投資615千元，
0221 稅捐及規費	31,578		
0231 保險費	1,810		
0249 臨時人員酬金	3,312		
0250 按日按件計資酬金	3,278		
0251 委辦費	12,250		
0262 國內組織會費	45		
0271 物品	18,963		
0279 一般事務費	114,294		
0282 房屋建築養護費	600		
0284 設施及機械設備養護費	5,789		
0291 國內旅費	61,187		
0294 運費	3,418		
0295 短程車資	32		
0300 設備及投資	32,003		
0302 房屋建築及設備費	3,000		
0304 機械設備費	12,006		
0305 運輸設備費	4,267		
0306 資訊軟硬體設備費	9,266		
0319 雜項設備費	3,464		
0400 獎補助費	151,210		
0429 對福建省各縣之補助	475		
0437 對國內團體之捐助	8,455		
0445 社會福利津貼及濟助	6,000		
0471 損失及賠償	134,300		
0475 獎勵及慰問	1,980		

行政院農業委員會林務局
歲出計畫提要及分支計畫概況表

經資門併計

中華民國103年度

單位：新臺幣千元

工作計畫名稱及編號	5851021100 林業發展	預算金額	3,803,101
分支計畫及用途別科目	預算金額	承辦單位	說明
03 厚植森林資源	650,035	造林生產組、 各林區管理處	<p>獎補助費3,085千元，共計41,879千元；其中辦理林業政策宣導等業務，計約8,392千元。</p> <p>6.辦理林政相關航照判釋案件、森林災害平時監測和災後調查與處理以及森林貴重木之保護，需業務費2,388千元。</p> <p>7.辦理現有占用林地調查、土地登記與鑑界測量，不願交還土地者辦理訴訟，預定處理400公頃，其中占用10年以上者鼓勵願意配合拆除及廢耕者予適當救助等工作，需業務費22,518千元，獎補助費6,000千元，共計28,518千元。</p> <p>8.辦理國有林合法出租造林地補償收回，預計收回269公頃，需業務費1,920千元、獎補助費134,300千元，共計136,220千元。</p> <p>9.持續管理經營保安林467,236公頃，辦理保安林檢訂35,000公頃，需業務費28,939千元，設備及投資3,257千元，共計32,196千元。</p> <p>本分支計畫依據「加強森林永續經營計畫(第四期)」辦理，屬「愛臺12建設」。計畫總經費3,354,200千元，執行期間102至105年度，102年度已編列708,411千元，本年度續編第2年經費650,035千元，未來年度經費需求數1,995,754千元。</p> <p>辦理劣化地復育及國有林造林撫育，並加強海岸保安林砂丘穩定及老化木麻黃林相整理復育更新；輔導國內林產產業等相關業務，其工作內容包括：</p> <p>1.推動國有林班地造林撫育工作、人工林生態經營與育林作業研究及林木疫病防治等工作，需業務費96,312千元，設備及投資314,884千元，獎補助費46,893千元，共計458,089千元。</p> <p>2.推動海岸林新植、補植、營造複層林、撫育、定砂、育苗等相關工作，需業務費9,631千元，設備及投資97,520千元，共計107,151千元。</p> <p>3.辦理國產木竹材創新應用推廣及漂流木清運工作，需業務費51,529千元，設備及投資600千元，獎補助費13,366千元，共計65,495千元。</p> <p>4.辦理公私有林經營輔導、教育訓練及造林技術輔導觀摩等相關業務，需業務費900千元，獎</p>
0200 業務費	158,372		
0201 教育訓練費	856		
0202 水電費	4,241		
0203 通訊費	2,712		
0211 土地租金	340		
0215 資訊服務費	1,500		
0219 其他業務租金	10,875		
0231 保險費	340		
0249 臨時人員酬金	1,920		
0250 按日按件計資酬金	2,929		
0251 委辦費	30,919		
0271 物品	17,030		
0279 一般事務費	28,471		
0282 房屋建築養護費	1,449		
0284 設施及機械設備養護費	3,695		
0291 國內旅費	30,349		
0294 運費	20,610		
0295 短程車資	136		
0300 設備及投資	413,004		

行政院農業委員會林務局
歲出計畫提要及分支計畫概況表

經資門併計

中華民國103年度

單位：新臺幣千元

工作計畫名稱及編號	5851021100 林業發展	預算金額	3,803,101
分支計畫及用途別科目	預算金額	承辦單位	說明
0302 房屋建築及設備費	3,500		補助費18,400千元，共計19,300千元。
0303 公共建設及設施費	402,185		
0306 資訊軟硬體設備費	5,029		
0319 雜項設備費	2,290		
0400 獎補助費	78,659		
0403 對直轄市政府之補助	14,600		
0410 對臺灣省各縣市之補助	46,574		
0429 對福建省各縣之補助	4,500		
0432 對特種基金之補助	7,000		
0437 對國內團體之捐助	5,985		
04 國有林治理與復育	220,114	集水區治理組、各林區管理處	
0200 業務費	16,166		
0231 保險費	1,850		
0271 物品	2,400		
0279 一般事務費	6,602		
0291 國內旅費	5,314		
0300 設備及投資	203,948		本分支計畫依據「加強森林永續經營計畫(第四期)」辦理，屬「愛臺12建設」。計畫總經費1,177,400千元，執行期間102至105年度，102年度已編列176,433千元，本年度續編第2年經費220,114千元，未來年度經費需求數780,853千元。係以國有林集水區為治理單元，以生態工程作整體規劃治理，辦理保安林地內之崩場地處理、防砂工程、維護及緊急處理、及整體調查規劃等工作，並為森林經營所需辦理一般林業用林道改善工程，其工作內容包括： 1. 辦理保安林地治理與復育工作，依推動整體性治山防災工作之政策，並以生態工程與節能減碳之執行原則，辦理土砂抑制工、固床工、護岸等防砂工程，坡面基礎工程、坡面植生工程、坡面排水工程等崩場地處理工程，及緊急維護處理工程與整體調查規劃；需業務費12,366千元，設備及投資101,948千元，共計114,314千元。其中預計投注於原住民族地區經費估約12,600千元。 2. 辦理林道邊坡穩定、排水等改善、維護及緊急處理等工程，需業務費3,800千元，設備及投資102,000千元，共計105,800千元。其中預計投注於原住民族地區經費估約88,000千元。 3. 其中工程管理費5,246千元：按施工費203,948千元，扣除營造工程保險費及營業稅等後為193,683千元提列(計算方式：156,020千元*3%+37,663千元*1.5%=5,246千元)，依中央政府各
0303 公共建設及設施費	203,948		

行政院農業委員會林務局
歲出計畫提要及分支計畫概況表

經資門併計

中華民國103年度

單位：新臺幣千元

工作計畫名稱及編號	5851021100 林業發展	預算金額	3,803,101
分支計畫及用途別科目	預算金額	承辦單位	說 明
05 生態旅遊系統建置發展	379,266	森林育樂組、 各林區管理處	機關工程管理費支用要點規定估算，並配合工程結算總價覈實於得提列數額內執行。 本分支計畫辦理項目及內容如下： 1.依據「加強森林永續經營計畫(第四期)」辦理，屬「愛臺12建設」。計畫總經費1,701,600千元，執行期間102至105年度，102年度已編列476,436千元，本年度續編第2年經費296,479千元，未來年度經費需求數928,685千元，辦理森林遊樂區、自然教育中心及全國步道系統之資源調查、環境維護監測、公共設施修繕與養護；配合整體景觀改善及資源特色興建、整建公共服務設施與步道路體；更新擴充臺灣山林悠遊導覽網站，推動環境教育及經營管理等業務，其工作內容包括： (1)辦理國家森林遊樂區計畫檢討、資源調查、園區景觀規劃、推展國家森林志工業務、自然教育中心系統規劃建置發展及經營管理計畫、志工教育訓練、環境教育活動、生態旅遊研習，需業務費49,614千元。 (2)辦理森林育樂導覽網站系統更新、操作設備更新及維護，需設備及投資1,700千元。 (3)整建及充實太平山、阿里山等18處森林遊樂區內之各項公共服務設施等工程，如太平山文史館整修工程、阿里山入口意象及公共空間改善工程，需設備及投資83,300千元。其中工程管理費1,657千元：按施工費83,300千元，扣除營造工程保險費及營業稅等後為79,107千元提列(計算方式：35,701千元*3%+30,418千元*1.5%+12,988千元*1%=1,657千元)，依中央政府各機關工程管理費支用要點規定估算，並配合工程結算總價覈實於得提列數額內執行。 (4)辦理國家自然步道遊程規劃、步道自然體驗活動、步道經營管理、資源監測、解說系統建置與更新，需業務費42,500千元。 (5)辦理國家步道路體及沿線設備之修繕維護，需業務費35,100千元。 (6)辦理步道環境監測所需儀器，需設備及投
0200 業務費	176,197		
0201 教育訓練費	3,131		
0202 水電費	4,169		
0203 通訊費	1,196		
0211 土地租金	13,300		
0212 權利使用費	190		
0215 資訊服務費	1,078		
0219 其他業務租金	2,224		
0221 稅捐及規費	234		
0231 保險費	2,011		
0250 按日按件計資酬金	3,459		
0251 委辦費	47,503		
0262 國內組織會費	32		
0271 物品	5,249		
0279 一般事務費	39,383		
0282 房屋建築養護費	1,260		
0284 設施及機械設備養護費	40,662		
0291 國內旅費	10,698		
0294 運費	308		
0295 短程車資	110		
0300 設備及投資	201,204		
0302 房屋建築及設備費	25,500		
0303 公共建設及設施費	168,801		
0306 資訊軟硬體設備費	4,776		
0319 雜項設備費	2,127		
0400 獎補助費	1,865		
0432 對特種基金之補助	600		
0437 對國內團體之捐助	665		
0471 損失及賠償	500		
0475 獎勵及慰問	100		

行政院農業委員會林務局
歲出計畫提要及分支計畫概況表

經資門併計

中華民國103年度

單位：新臺幣千元

工作計畫名稱及編號	5851021100 林業發展	預算金額	3,803,101
分支計畫及用途別科目	預算金額	承辦單位	說明
06 加強造林	935,183	造林生產組、 各林區管理處	<p>資1,370千元。</p> <p>(7)補助學校及民間團體辦理步道推廣及無痕山林活動，需獎補助費1,365千元。</p> <p>(8)辦理國家自然步道之整建及興建工程，如能高越嶺段西段步道維護工程、合歡尖山步道整修工程等，需設備及投資81,530千元。其中工程管理費2,004千元：按施工費81,530千元，扣除營造工程保險費及營業稅等後為77,426千元提列(計算方式：56,177千元*3%+21,249千元*1.5%=2,004千元)，依中央政府各機關工程管理費支用要點規定估算，並配合工程結算總價覈實於得提列數額內執行。</p> <p>2.依據「植樹造林計畫(第二期)」辦理，屬「愛臺12建設」。計畫總經費1,098,000千元，執行期間102至105年度，102年度已編列250,666千元，本年度續編第2年經費82,787千元，未來年度經費需求數764,547千元，辦理平地森林園區之設置、興建、整建、開放工作，需業務費48,983千元，設備及投資33,304千元，獎補助費500千元，共計82,787千元。其中工程管理費378千元：按施工費16,000千元，扣除營造工程保險費及營業稅等後為15,195千元提列(計算方式：10,000千元*3%+5,195千元*1.5%=378千元)，依中央政府各機關工程管理費支用要點規定估算，並配合工程結算總價覈實於得提列數額內執行。</p>
0200 業務費	60,950		<p>本分支計畫依據「植樹造林計畫(第二期)」辦理，屬「愛臺12建設」。計畫總經費5,791,000千元，執行期間102至105年度，102年度已編列1,075,147千元，本年度續編第2年經費935,183千元，未來年度經費需求數3,780,670千元，其工作計畫內容包括：</p> <p>1.推動公有可造林土地綠化栽植、教育訓練，需業務費31,189千元，設備及投資90,028千元，獎補助費62,798千元，共計184,015千元。</p> <p>2.核發予林農之平地造林直接給付、短期經濟林及耕作困難地造林補貼、黃金廊道造林給付、</p>
0202 水電費	2,736		
0203 通訊費	266		
0211 土地租金	1,865		
0215 資訊服務費	2,500		
0250 按日按件計資酬金	1,474		
0251 委辦費	24,750		
0262 國內組織會費	248		
0271 物品	4,330		

行政院農業委員會林務局
歲出計畫提要及分支計畫概況表

經資門併計

中華民國103年度

單位：新臺幣千元

工作計畫名稱及編號	5851021100 林業發展	預算金額	3,803,101
分支計畫及用途別科目	預算金額	承辦單位	說明
0279 一般事務費	9,091	保育組、各林區管理處	辦理新植造林、撫育工作及地方政府辦理業務宣導及檢測相關費用，需業務費16,150千元，獎補助費630,665千元，共計646,815千元。 3.辦理苗木培育，需業務費12,831千元，設備及投資72,502千元，共計85,333千元。 4.推動社區團體辦理植樹工作、造林綠化示範宣導及講習訓練，需業務費780千元，獎補助費18,240千元，共計19,020千元。 本分支計畫辦理項目及內容如下： 1.依據「植樹造林計畫(第二期)」辦理，屬「愛臺12建設」。計畫總經費1,275,000千元，執行期間102至105年度，102年度已編列297,959千元，本年度續編第2年經費167,272千元，未來年度經費需求數809,769千元。辦理自然保護區系統各項生物資源調查、監測、永久樣區建置及巡護工作，並辦理各項技術訓練及環教解說活動，推動生態教育館成為保育窗口、鼓勵社區及在地組織參與及推動地層下陷區轉型為濕地生態園區之經營管理示範及建立珍貴水梯田濕地生態保存暨復育示範區。其工作內容包括： (1)依據森林法、野動法及文資法執行各林區管理處轄區內各類型保護區之棲地巡護及取締盜伐盜獵工作等必要性保育業務，需業務費28,234千元，設備及投資3,002千元，獎補助費50千元，共計31,286千元。其中工程管理費57千元：按施工費2,000千元，扣除營造工程保險費及營業稅等後為1,899千元提列(計算方式：1,899千元*3%=57千元)，依中央政府各機關工程管理費支用要點規定估算，並配合工程結算總價覈實
0284 設施及機械設備養護費	1,700		
0291 國內旅費	7,365		
0294 運費	4,625		
0300 設備及投資	162,530		
0303 公共建設及設施費	160,530		
0306 資訊軟硬體設備費	2,000		
0400 獎補助費	711,703		
0410 對臺灣省各縣市之補助	11,903		
0429 對福建省各縣之補助	6,175		
0432 對特種基金之補助	273,703		
0437 對國內團體之捐助	18,240		
0475 獎勵及慰問	401,682		
07 保護區及棲地經營管理	211,006		
0200 業務費	85,257		
0201 教育訓練費	1,101		
0202 水電費	1,415		
0203 通訊費	1,443		
0212 權利使用費	350		
0215 資訊服務費	480		
0219 其他業務租金	474		
0221 稅捐及規費	20		
0231 保險費	691		
0250 按日按件計資酬金	1,587		
0251 委辦費	43,576		
0262 國內組織會費	122		
0271 物品	2,835		
0279 一般事務費	15,985		
0282 房屋建築養護費	300		
0284 設施及機械設備養護費	1,348		
0291 國內旅費	12,625		
0292 大陸地區旅費	378		
0293 國外旅費	317		
0294 運費	190		

行政院農業委員會林務局
歲出計畫提要及分支計畫概況表

經資門併計

中華民國103年度

單位：新臺幣千元

工作計畫名稱及編號	5851021100 林業發展	預算金額	3,803,101
分支計畫及用途別科目	預算金額	承辦單位	說 明
0295 短程車資	20		於得提列數額內執行。
0300 設備及投資	18,210		(2)執行各項野生動植物資源、棲地經營管理
0302 房屋建築及設備費	14,788		、森林溪流魚類調查及外來入侵種調查評
0303 公共建設及設施費	2,000		估等監測、研究調查計畫，需業務費28,75
0306 資訊軟硬體設備費	632		2千元，設備及投資120千元，獎補助費5,0
0319 雜項設備費	790		00千元，共計33,872千元。
0400 獎補助費	107,539		(3)依據環教法辦理自然保育相關技能訓練及
0403 對直轄市政府之補助	12,300		教育推廣活動，需業務費4,239千元，獎補
0410 對臺灣省各縣市之補助	25,354		助費7,100千元，共計11,339千元。
0429 對福建省各縣之補助	3,900		(4)補助社區及民間團體等推動社區林業計畫
0432 對特種基金之補助	15,300		第一階段及第二階段計畫，需業務費16千
0437 對國內團體之捐助	50,635		元，獎補助費17,300千元，共計17,316千
0475 獎勵及慰問	50		元。
			(5)推動生態教育館成爲保育窗口、進行館舍
			軟硬體設施維護及委託專業環教團體辦理
			各項活動，需業務費21,516千元，設備及
			投資15,088千元，共計36,604千元。其中
			工程管理費368千元：按施工費14,788千元
			，扣除營造工程保險費及營業稅等後爲14,
			045千元提列(計算方式：10,509千元*3%+3
			,536千元*1.5%=368千元)，依中央政府各
			機關工程管理費支用要點規定估算，並配
			合工程結算總價覈實於得提列數額內執行
			。
			(6)依據森林法、文資法、野動法及環教法，
			補助縣市政府辦理「保護區及自然地景經
			營管理計畫」及「生物多樣性保育及入侵
			種管理計畫」等工作，需業務費2,500千元
			，獎補助費24,800千元，共計27,300千元
			。
			(7)依據文資法辦理自然地景普查及維護工作
			，推動我國自然遺產成爲聯合國世界遺產
			名單，並就適合之地點規劃設置地質公園
			，需獎補助費7,100千元。
			(8)推動地層下陷區轉型爲濕地生態園區之經
			營管理示範、及建立珍貴水梯田濕地生態
			保存暨復育示範區，需獎補助費2,455千元
			。

行政院農業委員會林務局
歲出計畫提要及分支計畫概況表

經資門併計

中華民國103年度

單位：新臺幣千元

工作計畫名稱及編號	5851021100 林業發展	預算金額	3,803,101
分支計畫及用途別科目	預算金額	承辦單位	說明
08 推動野生動植物合理利用管理模式	47,932	保育組、各林區管理處	2.依據「國家重要濕地保育計畫」辦理。計畫總經費661,040千元，執行期間100至105年度，100至102年度已編列129,201千元，本年度續編第4年經費43,734千元，未來年度經費需求數488,105千元。辦理國家重要濕地復育行動、棲地環境營造、生態廊道建構與復育、生態調查與監測、社區參與、教育推廣及其他重要事項，需獎補助費43,734千元。
0200 業務費	9,277		本分支計畫依據「加強森林永續經營計畫(第四期)」辦理。計畫總經費244,800千元，執行期間102至105年度，102年度已編列63,575千元，本年度續編第2年經費47,932千元，未來年度經費需求數133,293千元。本年度預計辦理發展野生動物永續利用模式，建立國內野生動物的管理制度，提供民眾合法市場，以降低國內野生動物非法使用的風險，並建立護生園區，端正現在不當之動物放生行為，減少外來入侵種危害國內生態環境之虞，需業務費9,277千元，設備及投資4,784千元，獎補助費33,871千元，共計47,932千元。
0251 委辦費	8,000		
0279 一般事務費	327		
0284 設施及機械設備養護費	950		
0300 設備及投資	4,784		
0319 雜項設備費	4,784		
0400 獎補助費	33,871		
0403 對直轄市政府之補助	4,700		
0410 對臺灣省各縣市之補助	6,890		
0432 對特種基金之補助	10,656		
0437 對國內團體之捐助	11,625		
09 國有林治山防災及遊樂區林道維護	576,000	集水區治理組、各林區管理處	本分支計畫依據「加強森林永續經營計畫(第四期)」辦理，屬「愛臺12建設」。計畫總經費4,200,000千元，執行期間102至105年度，102年度已編791,000千元，本年度續編第2年經費576,000千元，未來年度經費需求數2,833,000千元。係以國有林子集水區為治理單元作整體規劃治理，辦理國有林班地內之崩場地處理、防砂工程、維護及緊急處理、及整體調查規劃等工作，並為國家森林遊樂區聯外林道辦理改善復建工程；其工作內容包括：
0200 業務費	33,000		1.辦理國有林班地治山防災工作，以推動整體性治山防災工作之原則，並按國有林子集水區之危險度評估分析結果，依生態工程與節能減碳之工程理念，同時因應曾文南化烏山頭水庫集水區所需治理工作，辦理土砂抑制工、固床工
0251 委辦費	17,300		
0291 國內旅費	15,700		
0300 設備及投資	543,000		
0303 公共建設及設施費	543,000		

行政院農業委員會林務局
歲出計畫提要及分支計畫概況表

經資門併計

中華民國103年度

單位：新臺幣千元

工作計畫名稱及編號	5851021100 林業發展	預算金額	3,803,101
分支計畫及用途別科目	預算金額	承辦單位	說明
10 阿里山林業村及檜意森活村	85,000	嘉義林區管理處	<p>、護岸等防砂工程、坡面基礎工程、坡面植生工程、坡面排水工程等崩場地處理工程，緊急維護處理工程及整體調查規劃等工作；需業務費33,000千元，設備及投資467,000千元，共計500,000千元。其中預計投注於原住民族地區經費估約184,460千元。</p> <p>2. 為保障國人從事森林生態旅遊、行車安全及提升高品質旅遊環境，提升國家森林遊樂區聯外林道公共設施安全及景觀改善，並加速推動林道道路上下邊坡崩坍處理、地層滑動整治、排水系統改善、鋪面改善、設置安全設施、加強水土保持、植生綠美化等工作，提供國人森林旅遊安全舒適之道路，辦理國家森林遊樂區聯外林道維護工程，需設備及投資計76,000千元；其中預計投注於原住民族地區經費估約71,440千元。</p> <p>3. 其中工程管理費12,395千元：按施工費543,000千元，扣除營造工程保險費及營業稅等後為515,669千元提列(計算方式：310,644千元*3%+205,025千元*1.5%=12,395千元)，依中央政府各機關工程管理費支用要點規定估算，並配合工程結算總價覈實於得提列數額內執行。</p> <p>本分支計畫依據「阿里山林業村及檜意森活村計畫(第二期)」辦理，屬「愛臺12建設」。計畫總經費230,000千元，分年辦理，101年度已編列59,260千元，本年度續編經費85,000千元，未來年度經費需求數85,740千元。其工作內容包括：</p> <p>1. 園區已完成區域之經營管理，及促進民間參與可行性評估、先期規劃及招商等作業，需業務費15,000千元。</p> <p>2. 辦理計畫範圍內歷史建物整建，需設備及投資70,000千元。其中工程管理費987千元：按施工費70,000千元，扣除營造工程保險費及營業稅等後為66,477千元提列(計算方式：10,000千元*3%+24,497千元*1.5%+31,980千元*1%=987千元)，依中央政府各機關工程管理費支用要點規定估算，並配合工程結算總價覈實於得提列數額內執行。</p>
0200 業務費	15,000		
0202 水電費	156		
0221 稅捐及規費	100		
0251 委辦費	11,500		
0271 物品	100		
0279 一般事務費	2,104		
0282 房屋建築養護費	800		
0291 國內旅費	240		
0300 設備及投資	70,000		
0302 房屋建築及設備費	70,000		

行政院農業委員會林務局
歲出計畫提要及分支計畫概況表

經資門併計

中華民國103年度

單位：新臺幣千元

工作計畫名稱及編號	5851029002 營建工程	預算金額	10,036
-----------	-----------------	------	--------

計畫內容：

籌建「新竹林區管理處新建工程計畫」之辦公廳舍，促進業務聯繫使溝通協調迅速，提升行政效能，強化便民服務品質。

預期成果：

1. 配合新建辦公室周邊栽植中低海拔原生樹種及平地綠美化育苗區，闢建為自然科學教學生態園區，符合林業經營意象外，在優質的辦公與洽公環境下，增進員工辦公效能與效率，提升為民服務品質。
2. 新辦公廳遷移至竹東苗圃，集林業行政、教育、宣導、苗木培育及休憩等功能於一處，可提升行政效率、落實資源共享；另原有廳舍可提供海岸林工作站辦公處所之用，節省租金支出。

分支計畫及用途別科目	預算金額	承辦單位	說明
01 新竹林區管理處新建工程計畫	10,036	新竹林區管理處	本分支計畫辦理項目及內容如下： 1. 行政院99年10月22日院臺農字第0990058302號函核定「新竹林區管理處新建工程計畫」總經費131,567千元，分年辦理，101年度已編列4,000千元，本年度續編經費10,036千元，未來年度經費需求數117,531千元。 2. 103年預定辦理規劃設計及發包施工等所需經費。
0300 設備及投資	10,036		
0302 房屋建築及設備費	10,036		

行政院農業委員會林務局
歲出計畫提要及分支計畫概況表

經資門併計

中華民國103年度

單位：新臺幣千元

工作計畫名稱及編號	5851029800 第一預備金	預算金額	1,000
計畫內容： 依實際需要申請動支。		預期成果： 適時解決需要。	
分支計畫及用途別科目	預算金額	承辦單位	說 明
01 第一預備金	1,000	林務局及各林 區管理處(所)	
0900 預備金	1,000		
0901 第一預備金	1,000		

**行政院農業委員會林務局
各項費用彙計表**

中華民國103年度

單位：新臺幣千元

工作計畫名稱及編號 第一、二級用途別 科目名稱及編號	5851020100 一般行政	5851021000 林業管理	5851021100 林業發展	5251021300 林業試驗研究	5851029002 營建工程	5851029800 第一預備金
合計	2,336,507	98,760	3,803,101	74,516	10,036	1,000
0100人事費	2,154,400	-	-	-	-	-
0103法定編制人員待遇	791,717	-	-	-	-	-
0104約聘僱人員待遇	33,361	-	-	-	-	-
0105技工及工友待遇	565,296	-	-	-	-	-
0111獎金	339,026	-	-	-	-	-
0121其他給與	41,164	-	-	-	-	-
0131加班值班費	90,442	-	-	-	-	-
0143退休離職儲金	129,392	-	-	-	-	-
0151保險	164,002	-	-	-	-	-
0200業務費	144,027	46,900	1,006,846	48,197	-	-
0201教育訓練費	357	-	8,905	-	-	-
0202水電費	9,728	-	18,429	-	-	-
0203通訊費	5,371	-	11,400	-	-	-
0211土地租金	161	-	15,505	-	-	-
0212權利使用費	-	-	778	-	-	-
0215資訊服務費	8,538	-	37,500	-	-	-
0219其他業務租金	4,239	-	21,299	-	-	-
0221稅捐及規費	4,279	-	32,042	-	-	-
0231保險費	2,769	-	8,766	-	-	-
0249臨時人員酬金	-	-	5,232	-	-	-
0250按日按件計資酬金	800	-	14,031	409	-	-
0251委辦費	-	46,900	239,296	26,639	-	-
0261國際組織會費	-	-	35	-	-	-
0262國內組織會費	-	-	474	-	-	-
0271物品	22,526	-	60,692	6,756	-	-
0279一般事務費	49,065	-	253,692	29	-	-
0282房屋建築養護費	17,276	-	6,609	-	-	-
0283車輛及辦公器具養護費	8,146	-	-	-	-	-
0284設施及機械設備養護費	3,290	-	85,747	14,250	-	-

**行政院農業委員會林務局
各項費用彙計表**

中華民國103年度

單位：新臺幣千元

工作計畫名稱及編號 第一、二級用途別 科目名稱及編號	5851020100 一般行政	5851021000 林業管理	5851021100 林業發展	5251021300 林業試驗研究	5851029002 營建工程	5851029800 第一預備金
0291國內旅費	3,701	-	155,645	114	-	-
0292大陸地區旅費	-	-	500	-	-	-
0293國外旅費	-	-	600	-	-	-
0294運費	3,781	-	29,251	-	-	-
0295短程車資	-	-	418	-	-	-
0300設備及投資	8,545	-	1,710,667	-	10,036	-
0302房屋建築及設備費	-	-	120,611	-	10,036	-
0303公共建設及設施費	-	-	1,497,190	-	-	-
0304機械設備費	600	-	12,806	-	-	-
0305運輸設備費	-	-	4,267	-	-	-
0306資訊軟硬體設備費	6,373	-	59,560	-	-	-
0319雜項設備費	1,572	-	16,233	-	-	-
0400獎補助費	29,535	51,860	1,085,588	26,319	-	-
0403對直轄市政府之補助	-	3,400	31,600	-	-	-
0410對臺灣省各縣市之補助	-	13,450	90,721	-	-	-
0429對福建省各縣之補助	-	2,150	15,050	-	-	-
0430政府機關間之補助	-	-	-	2,773	-	-
0432對特種基金之補助	-	15,000	307,259	15,251	-	-
0436對外之捐助	-	7,730	-	-	-	-
0437對國內團體之捐助	-	10,130	96,346	5,336	-	-
0438對私校之獎助	-	-	-	2,959	-	-
0445社會福利津貼及濟助	-	-	6,000	-	-	-
0471損失及賠償	-	-	134,800	-	-	-
0475獎勵及慰問	29,535	-	403,812	-	-	-
0900預備金	-	-	-	-	-	1,000
0901第一預備金	-	-	-	-	-	1,000

**行政院農業委員會林務局
各項費用彙計表(續)**

中華民國103年度

單位：新臺幣千元

工作計畫名稱及編號 第一、二級用途別 科目名稱及編號					合 計
合 計					6,323,920
0100人事費					2,154,400
0103法定編制人員待遇					791,717
0104約聘僱人員待遇					33,361
0105技工及工友待遇					565,296
0111獎金					339,026
0121其他給與					41,164
0131加班值班費					90,442
0143退休離職儲金					129,392
0151保險					164,002
0200業務費					1,245,970
0201教育訓練費					9,262
0202水電費					28,157
0203通訊費					16,771
0211土地租金					15,666
0212權利使用費					778
0215資訊服務費					46,038
0219其他業務租金					25,538
0221稅捐及規費					36,321
0231保險費					11,535
0249臨時人員酬金					5,232
0250按日按件計資酬金					15,240
0251委辦費					312,835
0261國際組織會費					35
0262國內組織會費					474
0271物品					89,974
0279一般事務費					302,786
0282房屋建築養護費					23,885
0283車輛及辦公器具養護費					8,146
0284設施及機械設備養護費					103,287

行政院農業委員會林務局
各項費用彙計表(續)

中華民國103年度

單位：新臺幣千元

工作計畫名稱及編號 第一、二級用途別 科目名稱及編號					合 計
0291國內旅費					159,460
0292大陸地區旅費					500
0293國外旅費					600
0294運費					33,032
0295短程車資					418
0300設備及投資					1,729,248
0302房屋建築及設備費					130,647
0303公共建設及設施費					1,497,190
0304機械設備費					13,406
0305運輸設備費					4,267
0306資訊軟硬體設備費					65,933
0319雜項設備費					17,805
0400獎補助費					1,193,302
0403對直轄市政府之補助					35,000
0410對臺灣省各縣市之補助					104,171
0429對福建省各縣之補助					17,200
0430政府機關間之補助					2,773
0432對特種基金之補助					337,510
0436對外之捐助					7,730
0437對國內團體之捐助					111,812
0438對私校之獎助					2,959
0445社會福利津貼及濟助					6,000
0471損失及賠償					134,800
0475獎勵及慰問					433,347
0900預備金					1,000
0901第一預備金					1,000

行政院農業委
歲出一級用途
中華民國

款	項	科 目		名 稱	經 常 支			
		目	節		人事費	業務費	獎補助費	債務費
19				農業委員會主管	2,154,400	1,232,011	896,336	-
	2			林務局	2,154,400	1,232,011	896,336	-
				科學支出	-	34,238	25,319	-
		1		林業試驗研究	-	34,238	25,319	-
				農業支出	2,154,400	1,197,773	871,017	-
		2		一般行政	2,154,400	144,027	29,535	-
		3		林業管理	-	46,900	50,360	-
		4		林業發展	-	1,006,846	791,122	-
		5		一般建築及設備	-	-	-	-
		1		營建工程	-	-	-	-
		6		第一預備金	-	-	-	-

員會林務局

別科目分析表

103年度

單位：新臺幣千元

出		資本支出					合計
預備金	小計	業務費	設備及投資	獎補助費	預備金	小計	
1,000	4,283,747	13,959	1,729,248	296,966	-	2,040,173	6,323,920
1,000	4,283,747	13,959	1,729,248	296,966	-	2,040,173	6,323,920
-	59,557	13,959	-	1,000	-	14,959	74,516
-	59,557	13,959	-	1,000	-	14,959	74,516
1,000	4,224,190	-	1,729,248	295,966	-	2,025,214	6,249,404
-	2,327,962	-	8,545	-	-	8,545	2,336,507
-	97,260	-	-	1,500	-	1,500	98,760
-	1,797,968	-	1,710,667	294,466	-	2,005,133	3,803,101
-	-	-	10,036	-	-	10,036	10,036
-	-	-	10,036	-	-	10,036	10,036
1,000	1,000	-	-	-	-	-	1,000

行政院農業委
資本支出
中華民國

款	項	科		名稱及編號	土地	房屋建築	公共建設
		目	節				
19	2			0051000000 農業委員會主管	-	130,647	1,497,190
				0051020000 林務局	-	130,647	1,497,190
				5251020000 科學支出	-	-	-
				5251021300 1 林業試驗研究	-	-	-
				5851020000 農業支出	-	130,647	1,497,190
				5851020100 2 一般行政	-	-	-
				5851021000 3 林業管理	-	-	-
				5851021100 4 林業發展	-	120,611	1,497,190
				5851029000 5 一般建築及設備	-	10,036	-
		1	5851029002 營建工程	-	10,036	-	

員會林務局
分析表

103年度

單位：新臺幣千元

機械設備	運輸設備	資訊軟硬體設備	雜項設備	權 利	投資及其他	合 計
13,406	4,267	65,933	17,805	-	310,925	2,040,173
13,406	4,267	65,933	17,805	-	310,925	2,040,173
-	-	-	-	-	14,959	14,959
-	-	-	-	-	14,959	14,959
13,406	4,267	65,933	17,805	-	295,966	2,025,214
600	-	6,373	1,572	-	-	8,545
-	-	-	-	-	1,500	1,500
12,806	4,267	59,560	16,233	-	294,466	2,005,133
-	-	-	-	-	-	10,036
-	-	-	-	-	-	10,036

本頁空白

**行政院農業委員會林務局
人事費分析表**

中華民國103年度

單位：新臺幣千元

人 事 費 別	金 額	說 明
一、民意代表待遇	-	
二、政務人員待遇	-	
三、法定編制人員待遇	791,717	
四、約聘僱人員待遇	33,361	
五、技工及工友待遇	565,296	
六、獎金	339,026	
七、其他給與	41,164	
八、加班值班費	90,442	超時加班費30,583千元，未逾該科目90年度實支數8成計35,356千元。
九、退休退職給付	-	
十、退休離職儲金	129,392	
十一、保險	164,002	
十二、調待準備	-	
合 計	2,154,400	

行政院農業委
預算員額
中華民國

科 目				員 額 (單位 :													
款	項	目	節 名 稱	職 員		警 察		法 警		駐 警		工 友		技 工		駕 駛	
				本年度	上年度	本年度	上年度	本年度	上年度	本年度	上年度	本年度	上年度	本年度	上年度	本年度	上年度
19			005100000 農業委員會主管	1,159	1,161	-	-	-	-	-	-	93	99	1,200	1,281	32	35
	2		005102000 林務局	1,159	1,161	-	-	-	-	-	-	93	99	1,200	1,281	32	35
		2	5851020100 一般行政	1,159	1,161	-	-	-	-	-	-	93	99	1,200	1,281	32	35

員會林務局
明細表

103年度

單位：新臺幣千元

人)								年 需 經 費			說 明
聘 用		約 僱		駐外雇員		合 計		本 年 度	上 年 度	比 較	
本 年 度	上 年 度	本 年 度	上 年 度	本 年 度	上 年 度	本 年 度	上 年 度				
3	3	88	13	-	-	2,575	2,592	2,063,958	2,047,282	16,676	
3	3	88	13	-	-	2,575	2,592	2,063,958	2,047,282	16,676	
3	3	88	13	-	-	2,575	2,592	2,063,958	2,047,282	16,676	1. 本年度2,575人較上年度2,592人減列職員2人、工友6人、技工81人、駕駛3人，增列約僱人員75人。 2. 本年度非以人事費支付臨時人員支出，包括： (1) 林業發展計畫預計進用12人，經費6,162千元。 3. 本年度非以人事費支付派遣人力支出，包括： (1) 一般行政計畫預計進用37人，經費12,069千元。 (2) 林業發展計畫預計進用301人，經費87,286千元。 4. 本年度非以人事費支付勞務承攬支出，包括： (1) 一般行政計畫預計運用78人，經費29,571千元。 (2) 林業發展計畫預計運用164人，經費63,675千元。

行政院農業委員會林務局

公務車輛明細表

中華民國103年度

單位：新臺幣千元

車輛數	車輛種類	乘客人數 不含司機	購置 年月	汽缸總排氣量 (立方公分)	油料費			養護費	其 他	備 註
					數量(公升)	單價(元)	金額			
1	現有車輛： 首長專用車	4	102.11	1,800	1,140	33.30	38	8	18	P7-4578。林務局。 擬汰換油電混合 動力車，預計於10 2年11月購置。
1	公務轎車	4	93.05	2,000	1,668	33.30	56	51	21	1159-DS。林務局
1	小客貨兩用車	6	87.12	3,500	834	33.30	28	4	12	DL-6421。東勢處 。擬汰換野外工作 車，預計於103年7 月購置。
1	小客貨兩用車	6	87.12	3,500	834	33.30	28	4	12	DL-6422。南投處 。擬汰換野外工作 車，預計於103年7 月購置。
1	小客貨兩用車	7	88.05	2,400	695	33.30	23	21	9	DP-6549。花蓮處
1	小客貨兩用車	6	88.12	3,500	1,668	33.30	56	51	41	DY-4000。東勢處
1	小客貨兩用車	6	88.12	3,500	1,668	33.30	56	51	41	DY-4001。南投處
1	小客貨兩用車	6	88.12	3,500	1,668	33.30	56	51	41	DY-4005。臺東處
1	小客貨兩用車	6	88.12	3,500	1,668	33.30	56	51	41	DY-4006。花蓮處
1	小客貨兩用車	6	88.12	3,500	1,668	33.30	56	51	41	DY-4009。林務局
1	小客貨兩用車	6	93.10	2,700	1,668	33.30	56	51	26	7499-DX。新竹處
1	小客貨兩用車	6	93.10	2,700	1,668	33.30	56	51	26	7501-DX。花蓮處
1	小客貨兩用車	6	93.10	2,700	1,668	33.30	56	51	26	7502-DX。東勢處
1	小客貨兩用車	6	93.10	2,700	1,668	33.30	56	51	26	7503-DX。屏東處
1	小客貨兩用車	6	93.10	2,700	1,668	33.30	56	51	26	7505-DX。臺東處
1	小客貨兩用車	6	93.10	2,700	1,668	33.30	56	51	26	7506-DX。嘉義處
1	小客貨兩用車	6	93.10	2,700	1,668	33.30	56	51	26	7507-DX。羅東處
1	小客貨兩用車	6	93.10	2,700	1,668	33.30	56	51	26	7508-DX。南投處
1	小客貨兩用車	7	94.05	2,700	1,668	32.20	54	51	26	3255-KN。羅東處
1	小客貨兩用車	6	94.09	2,700	1,668	32.20	54	51	26	3491-EP。南投處
1	小客貨兩用車	6	94.09	2,700	1,668	32.20	54	51	26	3492-EP。屏東處
1	小客貨兩用車	6	94.09	2,700	1,668	32.20	54	51	26	3493-EP。東勢處
1	小客貨兩用車	6	94.09	2,700	1,668	32.20	54	51	26	3495-EP。臺東處
1	小客貨兩用車	6	94.09	2,700	1,668	32.20	54	51	26	3496-EP。花蓮處
1	小客貨兩用車	6	94.09	2,700	1,668	32.20	54	51	26	3497-EP。羅東處
1	小客貨兩用車	6	94.09	2,700	1,668	32.20	54	51	26	3498-EP。嘉義處
1	小客貨兩用車	6	94.09	2,700	1,668	32.20	54	51	26	3499-EP。新竹處
1	小客貨兩用車	6	96.09	2,400	1,668	33.30	56	51	21	4190-QT。屏東處
1	小客貨兩用車	6	96.09	2,400	1,668	33.30	56	51	21	4191-QT。屏東處
1	小客貨兩用車	6	96.09	2,400	1,668	33.30	56	51	21	4192-QT。屏東處
1	小客貨兩用車	6	96.09	2,400	1,668	33.30	56	51	21	4193-QT。羅東處
1	小客貨兩用車	6	96.09	2,400	1,668	33.30	56	51	21	4195-QT。羅東處
1	小客貨兩用車	6	96.09	2,400	1,668	33.30	56	51	21	4196-QT。羅東處
1	小客貨兩用車	6	96.09	2,400	1,668	33.30	56	51	21	4197-QT。新竹處
1	小客貨兩用車	6	96.09	2,400	1,668	33.30	56	51	21	4198-QT。新竹處
1	小客貨兩用車	6	96.09	2,400	1,668	33.30	56	51	21	4199-QT。新竹處
1	小客貨兩用車	6	96.09	2,400	1,668	33.30	56	51	21	4200-QT。新竹處

行政院農業委員會林務局

公務車輛明細表

中華民國103年度

單位：新臺幣千元

車輛數	車輛種類	乘客人數 不含司機	購置 年月	汽缸總排氣量 (立方公分)	油料費			養護費	其 他	備 註
					數量(公升)	單價(元)	金額			
1	小客貨兩用車		696.09	2,400	1,668	33.30	56	51	21	4201-QT。新竹處
1	小客貨兩用車		696.09	2,400	1,668	33.30	56	51	21	4202-QT。東勢處
1	小客貨兩用車		696.09	2,400	1,668	33.30	56	51	21	4203-QT。東勢處
1	小客貨兩用車		696.09	2,400	1,668	33.30	56	51	21	4205-QT。東勢處
1	小客貨兩用車		696.09	2,400	1,668	33.30	56	51	21	4206-QT。東勢處
1	小客貨兩用車		696.09	2,400	1,668	33.30	56	51	21	4208-QT。南投處
1	小客貨兩用車		696.09	2,400	1,668	33.30	56	51	21	4209-QT。南投處
1	小客貨兩用車		696.09	2,400	1,668	33.30	56	51	21	4210-QT。南投處
1	小客貨兩用車		696.09	2,400	1,668	33.30	56	51	21	4211-QT。嘉義處
1	小客貨兩用車		696.09	2,400	1,668	33.30	56	51	21	4212-QT。嘉義處
1	小客貨兩用車		696.09	2,400	1,668	33.30	56	51	21	4213-QT。花蓮處
1	小客貨兩用車		696.09	2,400	1,668	33.30	56	51	21	4215-QT。臺東處
1	小客貨兩用車		696.09	2,400	1,668	33.30	56	51	21	4216-QT。臺東處
1	小客貨兩用車		696.09	2,400	1,668	32.20	54	51	21	4270-QT。花蓮處
1	小客貨兩用車		697.10	2,500	1,668	33.30	56	34	26	8272-UW。東勢處
1	小客貨兩用車		797.10	2,500	1,668	32.20	54	34	26	1421-UY。新竹處
1	小客貨兩用車		697.10	2,500	1,668	33.30	56	34	26	8273-UW。東勢處
1	小客貨兩用車		697.10	2,500	1,668	33.30	56	34	26	8275-UW。東勢處
1	小客貨兩用車		697.10	2,500	1,668	33.30	56	34	26	8276-UW。南投處
1	小客貨兩用車		697.10	2,500	1,668	33.30	56	34	26	8280-UW。南投處
1	小客貨兩用車		697.10	2,500	1,668	33.30	56	34	26	8281-UW。南投處
1	小客貨兩用車		697.10	2,500	1,668	33.30	56	34	26	8283-UW。南投處
1	小客貨兩用車		697.10	2,500	1,668	33.30	56	34	26	8290-UW。嘉義處
1	小客貨兩用車		697.10	2,500	1,668	33.30	56	34	26	8291-UW。嘉義處
1	小客貨兩用車		697.10	2,500	1,668	33.30	56	34	26	8292-UW。嘉義處
1	小客貨兩用車		697.10	2,500	1,668	33.30	56	34	26	8293-UW。屏東處
1	小客貨兩用車		697.10	2,500	1,668	33.30	56	34	26	8295-UW。屏東處
1	小客貨兩用車		697.10	2,500	1,668	33.30	56	34	26	8297-UW。屏東處
1	小客貨兩用車		697.10	2,500	1,668	33.30	56	34	26	8300-UW。臺東處
1	小客貨兩用車		697.10	2,500	1,668	33.30	56	34	26	8301-UW。林務局
1	小客貨兩用車		797.11	2,500	1,668	32.20	54	34	26	0067-QH。東勢處
1	小客貨兩用車		797.11	2,500	1,668	32.20	54	34	26	0068-QH。南投處
1	小客貨兩用車		797.11	2,500	1,668	32.20	54	34	26	0069-QH。嘉義處
1	小客貨兩用車		797.11	2,500	1,668	32.20	54	34	26	0070-QH。屏東處
1	小客貨兩用車		797.11	2,500	1,668	32.20	54	34	26	0071-QH。羅東處
1	小客貨兩用車		797.11	2,500	1,668	32.20	54	34	26	0072-QH。花蓮處
1	小客貨兩用車		797.11	2,500	1,668	32.20	54	34	26	0073-QH。臺東處
1	小客貨兩用車		498.03	2,400	1,668	33.30	56	34	21	4802-UZ。新竹處
1	小客貨兩用車		498.03	2,400	1,668	33.30	56	34	21	4803-UZ。東勢處
1	小客貨兩用車		498.03	2,400	1,668	33.30	56	34	21	4805-UZ。嘉義處
1	小客貨兩用車		498.03	2,400	1,668	33.30	56	34	21	4806-UZ。臺東處
1	小客貨兩用車		498.03	2,400	1,668	33.30	56	34	21	4801-UZ。羅東處
1	小客貨兩用車		698.06	2,700	1,668	32.20	54	34	26	0529-QH。屏東處
1	小客貨兩用車		698.06	2,700	1,668	32.20	54	34	26	0532-QH。臺東處
1	小客貨兩用車		698.06	2,700	1,668	32.20	54	34	26	0533-QH。花蓮處
1	小客貨兩用車		698.06	2,700	1,668	32.20	54	34	26	0535-QH。農航所
1	小客貨兩用車		698.06	2,700	1,668	32.20	54	34	26	0515-QH。羅東處

行政院農業委員會林務局

公務車輛明細表

中華民國103年度

單位：新臺幣千元

車輛數	車輛種類	乘客人數 不含司機	購置 年月	汽缸總排氣量 (立方公分)	油料費			養護費	其 他	備 註
					數量(公升)	單價(元)	金額			
1	小客貨兩用車		698.06	2,700	1,668	32.20	54	34	26	0519-QH。新竹處
1	小客貨兩用車		698.06	2,700	1,668	32.20	54	34	26	0520-QH。東勢處
1	小客貨兩用車		698.06	2,700	1,668	32.20	54	34	26	0522-QH。南投處
1	小客貨兩用車		698.06	2,700	1,668	32.20	54	34	26	0526-QH。嘉義處
1	小客貨兩用車		4101.05	2,400	1,668	33.30	56	8	24	4201-J8。臺東處
1	小客貨兩用車		4101.05	2,400	1,668	33.30	56	8	24	4200-J8。屏東處
1	小客貨兩用車		4101.05	2,400	1,668	33.30	56	8	24	4199-J8。屏東處
1	小客貨兩用車		4101.05	2,400	1,668	33.30	56	8	24	4198-J8。南投處
1	小客貨兩用車		4101.05	2,400	1,668	33.30	56	8	24	4197-J8。羅東處
1	小客貨兩用車		4101.05	2,400	1,668	33.30	56	8	24	4196-J8。農航所
1	小客貨兩用車		4101.05	2,400	1,668	33.30	56	8	24	4193-J8。花蓮處
1	小客貨兩用車		4101.05	2,400	1,668	33.30	56	8	24	4192-J8。嘉義處
1	小客貨兩用車		4101.05	2,400	1,668	33.30	56	8	24	4202-J8。臺東處
1	小客貨兩用車		7101.08	2,000	1,668	33.30	56	8	24	5923-J9。林務局
1	小客貨兩用車		4102.05	2,400	1,668	33.30	56	8	24	AAE-7872。屏東處
1	小客貨兩用車		4102.05	2,400	1,668	33.30	56	8	24	AAE-7873。南投處
1	小客貨兩用車		4102.05	2,400	1,668	33.30	56	8	24	AAE-7883。花蓮處
1	小客貨兩用車		4102.05	2,400	1,668	33.30	56	8	24	AAE-7892。羅東處
1	小客貨兩用車		4102.05	2,400	1,668	33.30	56	8	24	AAE-7893。東勢處
1	小客貨兩用車		4102.05	2,400	1,668	33.30	56	8	24	AAE-7903。新竹處
1	小客貨兩用車		4102.05	2,400	1,668	33.30	56	8	24	AAE-7910。嘉義處
1	大貨車		284.01	6,485	2,280	33.30	76	51	90	TV-805。嘉義處
1	小貨車		197.05	1,600	1,668	33.30	56	34	16	4482-WD。東勢處
1	小貨車		197.06	1,200	1,668	33.30	56	34	13	4826-QZ。南投處
1	小貨車		197.06	1,200	1,668	33.30	56	34	13	4827-QZ。屏東處
1	小貨車		197.07	1,200	1,668	33.30	56	34	13	4828-QZ。嘉義處
1	小貨車		198.04	1,200	1,668	33.30	56	34	13	8436-UZ。南投處
1	小貨車		198.04	1,200	1,668	33.30	56	34	13	8439-UZ。屏東處
1	小貨車		198.04	1,200	1,668	33.30	56	34	13	8435-UZ。新竹處
1	小貨車		198.04	1,200	1,668	33.30	56	34	13	8438-UZ。臺東處
1	小貨車		198.04	2,000	1,668	33.30	56	34	21	9237-UZ。東勢處
1	小貨車		198.04	2,000	1,668	33.30	56	34	21	9250-UZ。新竹處
1	小貨車		198.04	2,000	1,668	33.30	56	34	21	9251-UZ。花蓮處
1	小貨車		198.04	2,000	1,668	33.30	56	34	21	9230-UZ。林務局
1	小貨車		198.04	2,000	1,668	33.30	56	34	21	9235-UZ。羅東處
1	小貨車		198.08	1,200	1,668	33.30	56	34	13	8437-UZ。嘉義處
1	小貨車		199.04	1,200	1,668	33.30	56	25	13	8590-ZK。南投處
1	小貨車		199.04	1,200	1,668	33.30	56	25	13	8310-ZM。東勢處
1	小貨車		199.04	1,200	1,668	33.30	56	25	13	4713-YW。新竹處
1	小貨車		199.04	1,200	1,668	33.30	56	25	13	1323-YC。林務局
1	小貨車		199.04	1,200	1,668	33.30	56	25	13	1332-YC。農航所
1	小貨車		199.04	1,200	1,668	33.30	56	25	13	3483-VQ。花蓮處
1	小貨車		199.04	1,200	1,668	33.30	56	25	13	4420-WV。臺東處
1	小貨車		299.04	2,350	1,668	33.30	56	25	21	8403-ZQ。屏東處
1	小貨車		199.05	1,200	1,668	33.30	56	25	13	4863-YR。羅東處
1	小貨車		199.05	1,200	1,668	33.30	56	25	13	4391-WX。嘉義處
1	小貨車		1100.09	1,200	1,668	33.30	56	25	15	2936-Q2。南投處

行政院農業委員會林務局

公務車輛明細表

中華民國103年度

單位：新臺幣千元

車輛數	車輛種類	乘客人數 不含司機	購置 年月	汽缸總排氣量 (立方公分)	油料費			養護費	其 他	備 註
					數量(公升)	單價(元)	金額			
1	小貨車	1	100.09	1,200	1,668	33.30	56	25	15	7413-N8。東勢處
1	小貨車	1	100.11	1,200	1,668	33.30	56	25	15	4103-Q5。嘉義處
1	小貨車	1	101.04	1,200	1,668	33.30	56	8	15	3395-Q3。南投處
1	小貨車	1	102.09	1,200	1,668	33.30	56	8	15	102新購。嘉義處，預計於102年09月購置。
1	其他特殊用途車輛	3	85.06	4,334	2,280	32.20	73	51	64	VS-643。臺東處(垃圾車)
1	其他特殊用途車輛	2	87.11	4,214	2,280	32.20	73	51	61	K2-389。嘉義處(垃圾車)
1	其他特殊用途車輛	2	87.11	6,925	2,280	32.20	73	51	136	K3-836。嘉義處(垃圾車)
5	一般公務用機車	1	93.04	125	1,560	33.30	52	9	6	屏：L33-495、L33-901、L33-902。東：L33-492、L33-900。
6	一般公務用機車	1	93.11	125	1,872	33.30	62	10	8	羅：AM6-401、269-JBL。竹：CV6-676、CV6-677。嘉：G7W-152、G7W-153。
4	一般公務用機車	1	93.12	125	1,248	33.30	42	7	5	局：CV6-026。勢：G7B-797、F9B-522。投：G7B-799。
2	一般公務用機車	1	94.04	125	624	33.30	21	3	3	羅：CZ3-120、CZ3-121。
2	一般公務用機車	1	95.08	125	624	33.30	21	3	3	羅：M8U-255、M8U-256。
3	一般公務用機車	1	95.09	125	936	33.30	31	5	4	竹：N3V-027、N3V-028、N3V-029。
9	一般公務用機車	1	95.11	125	2,808	33.30	94	15	11	局：CZU-027、CZU-030。勢：3GK-371、3GK-372。投：P9G-362、P9G-363。花：P7J-118、P7J-119。測：CZU-028。
3	一般公務用機車	1	95.11	150	936	33.30	31	5	4	局：2FN-205、2FN-206、P6E-835。
7	一般公務用機車	1	95.12	150	2,184	33.30	73	12	10	羅：P6X-590、P6X-591、P6X-592、P6X-593、P6X-595、P6X-596、P6X-597。
94	一般公務用機車	1	96.06	150	29,328	33.30	977	160	132	羅：2GV-506、2GV-507、2GV-508、2

**行政院農業委員會林務局
公務車輛明細表**

中華民國103年度

單位：新臺幣千元

車輛數	車輛種類	乘客人數 不含司機	購置 年月	汽缸總排氣量 (立方公分)	油料費			養護費	其 他	備 註
					數量(公升)	單價(元)	金額			
										GV-509、2GV-510 、2GV-511、2GV-5 12、2GV-513、2GV -515、2GV-516、2 GV-517、073-JBL 、2GV-519、2GV-5 21、2GV-522。竹 ：9FF-219、9FF-2 23、9FF-225、9FF -226、9FF-227、9 FF-228、9FF-229 、9FF-230、9FF-2 31、9FF-232、9FF -233、9FF-235、9 FF-236、9FF-237 、9FF-238、9FF-2 39、9FF-250、9FF -253。勢：020-BU D、021-BUD、022- BUD、023-BUD、03 0-BUD、031-BUD、 033-BUD、038-BUD 、050-BUD。投：5 GW-521、5GW-522 、5GW-523、5GW-5 30、5GW-531、5GW -532、5GW-533、5 GW-535、5GW-536 、5GW-537、5GW-5 38、5GW-539、5GW -550、5GW-551、5 GW-552、5GW-553 、5GW-557、5GW-5 59、5GW-560。嘉 ：710-BCY、711-B CY、712-BCY、713 -BCY、715-BCY、7 16-BCY、717-BCY 、718-BCY、719-B CY、720-BCY。屏 ：225-BDR、227-B DR、228-BDR、229 -BDR、230-BDR、2 31-BDR、232-BDR 、233-BDR、236-B DR、237-BDR、239 -BDR、250-BDR。

行政院農業委員會林務局
公務車輛明細表

中華民國103年度

單位：新臺幣千元

車輛數	車輛種類	乘客人數 不含司機	購置 年月	汽缸總排氣量 (立方公分)	油料費			養護費	其 他	備 註
					數量(公升)	單價(元)	金額			
44	一般公務用機車	1	97.05	150	13,728	33.30	457	75	62	東：3JE-522、3JE-523、3JE-525、3JE-526、3JE-527。 花：5GK-719、5GK-720、5GK-721、5GK-722、5GK-723、5GK-725。 勢：522-DQF、523-DQF、525-DQF、526-DQF、529-DQF、530-DQF、531-DQF、532-DQF、533-DQF、535-DQF。 投：050-DRF、051-DRF、052-DRF、053-DRF、055-DRF、056-DRF、057-DRF、058-DRF、059-DRF、060-DRF、061-DRF、062-DRF、063-DRF。 屏：283-DYW、285-DYW、286-DYW、287-DYW、288-DYW、289-DYW、290-DYW、291-DYW、292-DYW、293-DYW、296-DYW。 花：578-DBD、580-DBD、581-DBD、582-DBD、583-DBD、587-DBD、590-DBD、591-DBD、592-DBD、593-DBD。
54	一般公務用機車	1	97.06	150	16,848	33.30	561	92	76	羅：632-DAJ、633-DAJ、635-DAJ、636-DAJ、637-DAJ、638-DAJ、639-DAJ、650-DAJ、651-DAJ、652-DAJ。 竹：858-DNA、859-DNA、860-DNA、861-DNA、862-DNA、863-DNA、865-DNA、866-DNA、867-DNA、868-DNA、869-DNA、870-DNA。

行政院農業委員會林務局

公務車輛明細表

中華民國103年度

單位：新臺幣千元

車輛數	車輛種類	乘客人數 不含司機	購置 年月	汽缸總排氣量 (立方公分)	油料費			養護費	其 他	備 註
					數量(公升)	單價(元)	金額			
5	一般公務用機車	1	98.06	150	1,560	33.30	52	9	7	、871-DNA、872-DNA、873-DNA。嘉：DUC-293、DUC-295、DUC-296、DUC-297、DUC-298、DUC-299、DUC-300、DUC-301、DUC-302、DUC-303、DUC-305、DUC-306、DUC-307、DUC-308、DUC-309。東：286-DYG、287-DYG、290-DYG、291-DYG、292-DYG、293-DYG、295-DYG、297-DYG、298-DYG、299-DYG、300-DYG、301-DYG、302-DYG、303-DYG。
1	一般公務用機車	1	99.03	100	312	33.30	10	2	1	農航所：325-GAW。
11	一般公務用機車	1	99.03	125	3,432	33.30	114	19	14	林務局：187-GAX。花：935-EYL、936-EYL、937-EYL、938-EYL、939-EYL、950-EYL、951-EYL、952-EYL、953-EYL、955-EYL。
11	一般公務用機車	1	99.04	125	3,432	33.30	114	19	14	林務局：765-EPY。屏：685-HJQ、686-HJQ、687-HJQ、688-HJQ、689-HJQ、690-HJQ、691-HJQ、692-HJQ。東：922-HKT、923-HKT。
68	一般公務用機車	1	99.04	150	21,216	33.30	706	116	95	林務局：766-EPY、767-EPY。勢：730-GVJ、732-GVJ、736-GVJ、738-GVJ、739-GVJ、750-GVJ、751-GVJ、7

行政院農業委員會林務局
公務車輛明細表

中華民國103年度

單位：新臺幣千元

車輛數	車輛種類	乘客人數 不含司機	購置 年月	汽缸總排氣量 (立方公分)	油料費			養護費	其 他	備 註
					數量(公升)	單價(元)	金額			
86	特殊用途機車	1	98.07	150	26,832	33.30	894	146	120	52-GVJ、753-GVJ 、755-GVJ、759-G VJ、760-GVJ、761 -GVJ、763-GVJ、7 66-GVJ、767-GVJ 、771-GVJ、772-G VJ、773-GVJ、775 -GVJ。屏：693-HJ Q、695-HJQ、696- HJQ、697-HJQ、69 8-HJQ、699-HJQ、 700-HJQ、701-HJQ 、702-HJQ、703-H JQ、705-HJQ。東 ：909-HKT、910-H KT、911-HKT、912 -HKT、913-HKT、9 15-HKT、916-HKT 、917-HKT、918-H KT、919-HKT、920 -HKT、921-HKT。 花：078-EYM、080 -EYM、081-EYM、0 82-EYM、083-EYM 、085-EYM、086-E YM、087-EYM、089 -EYM、090-EYM、0 91-EYM、092-EYM 、093-EYM、095-E YM、096-EYM、097 -EYM、098-EYM、0 99-EYM、100-EYM 、101-EYM、102-E YM、103-EYM、105 -EYM。 羅：862-EXP、863 -EXP、865-EXP、8 70-EXP、871-EXP 、872-EXP、873-E XP、875-EXP、876 -EXP、877-EXP、8 78-EXP、617-EXQ 、375-EXQ、376-E XQ。竹：719-GKC 、720-GKC、721-G KC、722-GKC、723 -GKC、725-GKC、7

行政院農業委員會林務局
公務車輛明細表

中華民國103年度

單位：新臺幣千元

車輛數	車輛種類	乘客人數 不含司機	購置 年月	汽缸總排氣量 (立方公分)	油料費			養護費	其 他	備 註
					數量(公升)	單價(元)	金額			
24	特殊用途機車	1	98.08	150	7,488	33.30	249	41	34	26-GKC、727-GKC、728-GKC、729-GKC、730-GKC、731-GKC、732-GKC、733-GKC、735-GKC、736-GKC、328-GKD、329-GKD、330-GKD、331-GKD、332-GKD。勢：038-EJR、051-EJR、052-EJR、053-EJR。投：150-EMN、151-EMN、152-EMN、153-EMN、155-EMN、160-EMN、161-EMN、162-EMN、163-EMN、165-EMN、170-EMN。屏：539-HHL、550-HHL、551-HHL、552-HHL、553-HHL、555-HHL、556-HHL、557-HHL、558-HHL、559-HHL、560-HHL、561-HHL、562-HHL、563-HHL、565-HHL、566-HHL、171-EMN。東：197-DBZ、200-DBZ、201-DBZ、202-DBZ、203-DBZ、205-DBZ、206-DBZ、207-DBZ、208-DBZ、209-DBZ、210-DBZ、211-DBZ、212-DBZ、213-DBZ、215-DBZ。花：291-DBW、292-DBW、293-DBW、295-DBW。嘉：337-HAG、338-HAG、339-HAG、350-HAG、351-HAG、352-HAG、353-HAG、355-HAG、356-HAG、357-HAG、358-HAG、359-HAG、360-HAG、361-H

行政院農業委員會林務局

公務車輛明細表

中華民國103年度

單位：新臺幣千元

車輛數	車輛種類	乘客人數 不含司機	購置 年月	汽缸總排氣量 (立方公分)	油料費			養護費	其 他	備 註
					數量(公升)	單價(元)	金額			
60	特殊用途機車	1	99.03	150	18,720	33.30	623	102	84	AG、362-HAG、363-HAG、365-HAG、366-HAG、367-HAG、368-HAG、369-HAG、370-HAG、371-HAG、372-HAG。 竹：370-GKW、371-GKW、372-GKW、373-GKW、375-GKW、376-GKW、377-GKW、378-GKW、379-GKW、380-GKW、381-GKW、382-GKW、383-GKW、385-GKW、386-GKW、387-GKW、388-GKW、287-GJM、288-GJM、289-GJM、290-GJM、291-GJM。投：301-GSR、302-GSR、303-GSR、305-GSR、306-GSR、307-GSR、308-GSR、309-GSR、310-GSR、311-GSR、312-GSR、313-GSR、315-GSR、316-GSR、317-GSR、318-GSR、319-GSR、320-GSR、321-GSR、322-GSR、323-GSR、325-GSR、326-GSR、327-GSR、329-GSR、330-GSR、331-GSR、332-GSR、333-GSR、335-GSR、336-GSR、337-GSR。花：928-EYL、929-EYL、930-EYL、931-EYL、932-EYL、933-EYL、嘉：251-HBA、252-HBA。 羅：725-EYT、726-EYT、727-EYT、728-EYT、729-EYT、730-EYT、731-E
2	特殊用途機車	1	99.04	125	624	33.30	21	3	3	
12	特殊用途機車	1	99.05	150	3,744	33.30	125	20	17	

行政院農業委員會林務局

公務車輛明細表

中華民國103年度

單位：新臺幣千元

車輛數	車輛種類	乘客人數 不含司機	購置 年月	汽缸總排氣量 (立方公分)	油料費			養護費	其 他	備 註
					數量(公升)	單價(元)	金額			
24	特殊用途機車	1	99.09	150	7,488	33.30	249	41	34	YT、732-EYT、733-EYT、518-EYU、519-EYU、520-EYU。 嘉：355-HBB、356-HBB、357-HBB、358-HBB、359-HBB、360-HBB、361-HBB、362-HBB、363-HBB、365-HBB、366-HBB、367-HBB、368-HBB、369-HBB、370-HBB、371-HBB、372-HBB、373-HBB、375-HBB、376-HBB、377-HBB、378-HBB、379-HBB、380-HBB。
1	特殊用途機車	1	100.08	125	312	33.30	10	2	1	屏：513-LYF。
57	特殊用途機車	1	100.08	150	17,784	33.30	592	97	80	林務局：673-HYY。 投：150-JNE、151-JNE、152-JNE、153-JNE、155-JNE、156-JNE、157-JNE、159-JNE、160-JNE、161-JNE、162-JNE、163-JNE、165-JNE、166-JNE、167-JNE、170-JNE、171-JNE、172-JNE、173-JNE、175-JNE、176-JNE、177-JNE、178-JNE。屏：515-LYF、516-LYF、517-LYF、518-LYF、519-LYF、520-LYF、521-LYF、522-LYF、523-LYF、525-LYF、526-LYF、527-LYF、528-LYF、529-LYF、530-LYF、531-LYF、532-LYF、533-LYF、535-LYF、536-LYF、537-LYF、957-LYG、958-LYG、959

**行政院農業委員會林務局
公務車輛明細表**

中華民國103年度

單位：新臺幣千元

車輛數	車輛種類	乘客人數 不含司機	購置 年月	汽缸總排氣量 (立方公分)	油料費			養護費	其 他	備 註
					數量(公升)	單價(元)	金額			
6	特殊用途機車	1	100.09	125	1,872	33.30	62	10	8	-LYG、961-LYG、962-LYG、963-LYG、965-LYG、966-LYG。花：893-KDZ、895-KDZ、897-KDZ、900-KDZ。竹：529-KZZ、530-KZZ、531-KZZ、532-KZZ、533-KZZ、535-KZZ。
49	特殊用途機車	1	100.09	150	15,288	33.30	509	83	69	羅：005-KSB、006-KSB、007-KSB、009-KSB、010-KSB、011-KSB、012-KSB、013-KSB、015-KSB、017-KSB、018-KSB、029-KSB、030-KSB、031-KSB。竹：809-KZY、810-KZY、811-KZY、812-KZY、813-KZY、815-KZY、816-KZY、817-KZY。勢：920-LRL、921-LRL、922-LRL、923-LRL、925-LRL、927-LRL、915-LRL。東：119-LXJ、120-LXJ、121-LXJ、122-LXJ、123-LXJ、125-LXJ、126-LXJ、127-LXJ、128-LXJ、129-LXJ。花：965-KDZ、970-KDZ、971-KDZ、972-KDZ、973-KDZ、975-KDZ、976-KDZ、977-KDZ、978-KDZ、981-KDZ。
5	特殊用途機車	1	100.10	150	1,560	33.30	52	9	7	嘉：380-JRA、381-JRA、382-JRA、383-JRA、387-JRA。
8	特殊用途機車	1	100.12	150	2,496	33.30	83	14	11	嘉：731-JQQ、732-JQQ、733-JQQ、735-JQQ、736-JQQ

行政院農業委員會林務局
公務車輛明細表

中華民國103年度

單位：新臺幣千元

車輛數	車輛種類	乘客人數 不含司機	購置 年月	汽缸總排氣量 (立方公分)	油料費			養護費	其 他	備 註
					數量(公升)	單價(元)	金額			
2	特殊用途機車	1	101.04	125	624	33.30	21	3	3	、737-JQQ、738-JQQ、378-JQN。 林務局：263-KJK。 屏：215-MQV。
101	特殊用途機車	1	101.04	150	31,512	33.30	1,049	172	141	羅：093-KBM、095-KBM、186-KSL、187-KSL、189-KSL、190-KSL、191-KSL、192-KSL、193-KSL、195-KSL。 竹：377-LEN、378-LEN、379-LEN、380-LEN、381-LEN、382-LEN、383-LEN、385-LEN。勢：238-LLE、239-LLE、722-LLE、723-LLE、730-LLE、731-LLE、732-LLE、733-LLE、735-LLE、736-LLE、738-LLE、750-LLE、751-LLE、752-LLE、753-LLE、760-LLE、761-LLE。投：600-JNM、601-JNM、602-JNM、603-JNM、605-JNM、606-JNM、607-JNM、608-JNM、609-JNM、610-JNM、611-JNM、612-JNM、613-JNM、615-JNM、616-JNM、617-JNM、618-JNM、781-JNM、782-JNM、783-JNM、785-JNM、786-JNM。嘉：970-LTJ、971-LTJ、972-LTJ、973-LTJ、975-LTJ、015-LTK、016-LTK、017-LTK、018-LTK、019-LTK、020-LTK、021-LTK。屏：216-MQV、217-MQV、218-MQV、219

**行政院農業委員會林務局
公務車輛明細表**

中華民國103年度

單位：新臺幣千元

車輛數	車輛種類	乘客人數 不含司機	購置 年月	汽缸總排氣量 (立方公分)	油料費			養護費	其 他	備 註
					數量(公升)	單價(元)	金額			
										-MQV、220-MQV、221-MQV、223-MQV、225-MQV、226-MQV、227-MQV、823-MQU、825-MQU、826-MQU。東：011-LXT、012-LXT、013-LXT、015-LXT、016-LXT、017-LXT、018-LXT、019-LXT、020-LXT、021-LXT、022-LXT、023-LXT、063-LXP、065-LXP、066-LXP、067-LXP、068-LXP。花：992-KQU、993-KQU。
3	特殊用途機車	1	102.09	50	0	0	0	5	3	102年度新購輕型電動機車。嘉義處
41	特殊用途機車	1	102.09	125	12,792	33.30	426	70	51	102年度汰換機車4輛。
62	特殊用途機車	1	102.09	150	19,344	33.30	644	105	87	102年度汰換機車6輛。
1	小型警備車	4	96.08	3,000	1,668	33.30	56	51	26	9671-QL。嘉義處
1	小型警備車	4	96.08	3,000	1,668	33.30	56	51	26	9672-QL。臺東處
1	小型警備車	4	96.08	3,000	1,668	33.30	56	51	26	0722-QT。林務局
1	小型警備車	4	96.08	3,000	1,668	33.30	56	51	26	0725-QT。林務局
1	小型警備車	4	96.08	3,000	1,668	33.30	56	51	26	0726-QT。新竹處
1	小型警備車	4	96.08	3,000	1,668	33.30	56	51	26	0730-QT。東勢處
1	小型警備車	4	96.08	3,000	1,668	33.30	56	51	26	0731-QT。南投處
1	小型警備車	4	96.08	3,000	1,668	33.30	56	51	26	0732-QT。嘉義處
1	小型警備車	4	96.08	3,000	1,668	33.30	56	51	26	0733-QT。屏東處
1	小型警備車	4	96.08	3,000	1,668	33.30	56	51	26	0735-QT。羅東處
1	小型警備車	4	96.08	3,000	1,668	33.30	56	51	26	0736-QT。花蓮處
1	小型警備車	4	96.08	3,000	1,668	33.30	56	51	26	0737-QT。臺東處
1	小型警備車	4	96.08	3,000	1,668	33.30	56	51	26	9652-QL。羅東處
1	小型警備車	4	96.08	3,000	1,668	33.30	56	51	26	9653-QL。東勢處
1	小型警備車	4	96.08	3,000	1,668	33.30	56	51	26	9657-QL。花蓮處
1	小型警備車	4	96.08	3,000	1,668	33.30	56	51	26	9661-QL。新竹處
1	小型警備車	4	96.08	3,000	1,668	33.30	56	51	26	9662-QL。南投處
1	小型警備車	4	96.08	3,000	1,668	33.30	56	51	26	9670-QL。屏東處
1	本年度新增車輛： 小貨車	1	103.07	1,200	834	33.30	28	8	15	新購001。羅東處，預計於103年07月購置。
	合 計				531,449		17,640	7,265	5,064	

預算員額： 職員 1,159 人 技工 1,200 人
 警察 0 人 駕駛 32 人
 法警 0 人 聘用 3 人 合計： 2,575 人
 駐警 0 人 約僱 88 人
 工友 93 人 駐外雇員 0 人

行政院農業委

現有辦公房

中華民國

區分	自有				無償借用		
	單位數	面積	帳面價值	年需修繕費	單位數	面積	年需修繕費
一、辦公房屋	361棟	116,205.06	1,668,223	6,961	-	-	-
二、機關宿舍	983戶	118,468.13	540,128	7,108	-	-	-
1 首長宿舍	1戶	88.22	98	5	-	-	-
2 單房間職務宿舍	117戶	15,576.87	131,985	935	-	-	-
3 多房間職務宿舍	865戶	102,803.04	408,045	6,168	-	-	-
三、其他	1855棟	319,734.28	5,879,414	9,806	-	-	-
合計		554,407.47	8,087,765	23,875	-	-	-

員會林務局

舍明細表

103年度

單位：新臺幣千元，平方公尺

有償租用或借用					合計			
單位數	面積	押金	租金	年需修繕費	面積	押金	租金	年需修繕費
3	1,552.89	-	4,335	10	117,757.95	-	4,335	6,971
	-	-	-	-	118,468.13	-	-	7,108
	-	-	-	-	88.22	-	-	5
	-	-	-	-	15,576.87	-	-	935
	-	-	-	-	102,803.04	-	-	6,168
	-	-	-	-	319,734.28	-	-	9,806
	1,552.89	-	4,335	10	555,960.36	-	4,335	23,885

行政院農業
補助經費

中華民國

補助計畫	計畫起訖年度	補助內容	接受補助機關列入預算年度	補助	
				經常	
				人事費	業務費
合計				21,793	150,613
1.5851021000 林業管理				4,200	21,900
(1)野生物保育	01			4,200	21,900
[1]補助直轄市政府	103-103	辦理野生動植物資源保育推動及管理工作。	103	-	2,400
[2]補助臺灣省各縣市	103-103	辦理野生動植物資源保育推動及管理工作。	103	1,800	9,000
[3]補助福建省各縣	103-103	辦理野生動植物資源保育推動及管理工作。	103	400	1,500
[4]補助特種基金	103-103	辦理野生動植物資源保育推動及管理工作。		2,000	9,000
2.5851021100 林業發展				10,900	123,318
(1)綠資源維護	02			5,500	21,200
[1]補助直轄市政府	103-103	辦理自然保護區域、生物多樣性保育及入侵種管理、重要水梯田及劣化棲地復育。	103	-	5,000
[2]補助臺灣省各縣市	103-103	辦理自然保護區域、生物多樣性保育及入侵種管理、重要水梯田及劣化棲地復育。	103	4,000	7,000
[3]補助福建省各縣	103-103	辦理自然保護區域、生物多樣性保育及入侵種管理、重要水梯田及劣化棲地復育計畫。	103	500	2,200
[4]補助特種基金	103-103	辦理保護區、社區林業、生物多樣性、外來入侵種、自然地景、重要水梯田及劣化棲地復育等研究推廣計畫。		1,000	7,000
(2)國公有造林及林產產銷輔導	03			-	58,693
[1]補助直轄市政府	103-103	1.辦理林產品加工技術改進與產銷輔導。 2.具產業特色林產品品牌建立與包裝行銷，及營造竹產業群聚聯盟。 3.木竹材產業升級與推廣訓練。 4.辦理漂流木清運及林產業務訪查。 5.辦理林木疫病防治等工作。	103	-	13,800
[2]補助臺灣省各縣市	103-103	1.辦理林產品加工技術改進與產銷輔導。	103	-	41,893

委員會林務局 分析表

103年度

單位：新臺幣千元

經 費 之 用 途 分 析				
門 他	資 地	本 營 建 工 程	門 其 他	合 計
28,282	-	-	295,966	496,654
6,400	-	-	1,500	34,000
6,400	-	-	1,500	34,000
1,000	-	-	-	3,400
2,650	-	-	-	13,450
250	-	-	-	2,150
2,500	-	-	1,500	15,000
16,746	-	-	293,666	444,630
7,700	-	-	-	34,400
1,700	-	-	-	6,700
3,200	-	-	-	14,200
1,200	-	-	-	3,900
1,600	-	-	-	9,600
-	-	-	331	59,024
-	-	-	-	13,800
-	-	-	331	42,224

行政院農業
補助經費

中華民國

補助計畫	計畫起訖年度	補助內容	接受補助機關列入預算年度	補助	
				經常	
				人事費	業務費
		2.具產業特色林產品品牌建立與包裝行銷，及營造竹產業群聚聯盟。			
		3.木竹材產業升級與推廣訓練。			
		4.辦理漂流木清運及林產業務訪查。			
		5.辦理林木疫病防治等工作。			
[3]補助福建省各縣	103-103	辦理林木疫病防治工作。	103	-	3,000
(3)平地造林計畫	04			-	-
[1]補助臺灣省各縣市	103-103	辦理造林綠美化等工作。	103	-	-
[2]補助福建省各縣	103-103	辦理造林綠美化等工作。	103	-	-
[3]補助特種基金	103-103	辦理平地造林撫育工作。		-	-
(4)自然步道系統	05			-	600
[1]補助特種基金	103-103	辦理步道環境資料及遊憩衝擊等資料收集分析。		-	600
(5)國家重要濕地保育	06			2,400	13,700
[1]補助直轄市政府	103-103	辦理國家重要濕地保育計畫。	103	400	4,000
[2]補助臺灣省各縣市	103-103	辦理國家重要濕地保育計畫。	103	1,000	6,000
[3]補助特種基金	103-103	辦理國家重要濕地保育計畫。		1,000	3,700
(6)林地管理與森林保護	07			-	475
[1]補助福建省各縣	103-103	辦理林地管理業務及配合宣導防火、保育、綠美化等工作。	103	-	475
(7)公私有林經營輔導	08			-	13,650
[1]補助直轄市政府	103-103	辦理公私有林經營輔導等相關業務。	103	-	800
[2]補助臺灣省各縣市	103-103	辦理公私有林經營輔導等相關業務。	103	-	4,350
[3]補助福建省各縣	103-103	辦理公私有林經營輔導等相關業務。	103	-	1,500
[4]補助特種基金	103-103	辦理公私有林經營輔導等相關業務。		-	7,000
(8)推動野生動植物合理利用管理模式	09			3,000	15,000
[1]補助直轄市政府	103-103	建立示範野生動物人工繁殖規範及野生動物危害之防治。	103	1,000	3,000
[2]補助臺灣省各縣市	103-103	建立示範野生動物人工繁殖規範及野生動物危害之防治。	103	-	6,000
[3]補助特種基金	103-103	1.辦理動植物資源永續利用發展及全國性野生動物危害及動物放生區域、種類計畫。		2,000	6,000

委員會林務局 分析表

103年度

單位：新臺幣千元

經 費 之 用 途 分 析				
門 類	資 本	門 類	合 計	
其 他	土 地	營 建 工 程	其 他	計
-	-	-	-	3,000
-	-	-	291,781	291,781
-	-	-	11,903	11,903
-	-	-	6,175	6,175
-	-	-	273,703	273,703
-	-	-	-	600
-	-	-	-	600
4,800	-	-	1,554	22,454
500	-	-	700	5,600
3,300	-	-	854	11,154
1,000	-	-	-	5,700
-	-	-	-	475
-	-	-	-	475
-	-	-	-	13,650
-	-	-	-	800
-	-	-	-	4,350
-	-	-	-	1,500
-	-	-	-	7,000
4,246	-	-	-	22,246
700	-	-	-	4,700
890	-	-	-	6,890
2,656	-	-	-	10,656

行政院農業
補助經費

中華民國

補助計畫	計畫起訖年度	補助內容	接受補助機關列入預算年度	補助	
				經常	
				人事費	業務費
3.5251021300 林業試驗研究		2.推動鳥類10科及兩爬類9科之營利性野生動物人工繁殖飼養標準作業及生產履歷。 3.建立沒收、沒入野生動物產製品國內電子化管理、後續稽核制度，辦理海洋哺乳動物重要棲息環境維護及管理計畫。		6,693	5,395
(1)自然資源經營與利用研究	10			2,115	1,405
[1]補助其他中央機關	103-103	於不同林分條件進行不同疏伐集運作業之工作研究。		1,183	800
[2]補助特種基金	103-103	對環境友善之森林收穫作業與技術開發。		932	605
(2)生態系監測與經營研究	11			3,049	2,054
[1]補助特種基金	103-103	監測氣候變遷對森林棲地之影響評估研究： 1.全國森林溼地多樣性調查及監測計畫。 2.高海拔山區草原生態系變遷調查。 3.因應氣候變遷之生物多樣性脆弱度評估與風險管理研究。		3,049	2,054
(3)野生物保育與管理研究	12			1,032	906
[1]補助特種基金	103-103	加強野生物保育與管理研究： 1.野生動物疾病監測與風險管理措施建置。 2.入侵種清單建立及管理方式建立。		1,032	906
(4)坡地防災及生態復育領域研究	13			497	1,030
[1]補助特種基金	103-103	國有林野溪治理工程節能減碳工法應用分析。		497	1,030

委員會林務局 分析表

103年度

單位：新臺幣千元

經 費 之 用 途 分 析				
門 他	資 地	本 營 建 工 程	門 他	合 計
5,136	-	-	800	18,024
1,130	-	-	800	5,450
790	-	-	-	2,773
340	-	-	800	2,677
3,462	-	-	-	8,565
3,462	-	-	-	8,565
544	-	-	-	2,482
544	-	-	-	2,482
-	-	-	-	1,527
-	-	-	-	1,527

行政院農業
捐助經費

中華民國

捐 助 計 畫	計 畫 起 訖 年 度	捐 助 對 象	捐 助 內 容	捐 助	
				經 費	人 事 費
合 計					12,133
1.對團體之捐助					12,133
0437對國內團體之捐助					11,305
(1)5851021000 林業管理					1,000
[1]野生動物保育	P01	103-103 國內民間團體	協助國內保育團體執行野生動物保育及宣導工作並建立夥伴關係。		1,000
(2)5851021100 林業發展					8,500
[1]森林生態系經營	P02	103-103 國內民間團體	協助推動林業相關成果之宣導。		-
[2]綠資源維護	P03	103-103 國內民間團體	辦理保護區域、社區林業計畫、生物多樣性自然保育宣導活動、教育訓練、濕地生態園及重要水梯田管理。		4,500
[3]國公有造林及林產產銷輔導	P04	103-103 林業相關之公、學、協會或與木質材料相關之財團法人等民間團體	1.協助林農進行竹製精品及其他林產品行銷與推廣展覽。 2.持續進行木、竹材加工技術改進與推廣。 3.協助林農參加林產產銷履歷檢測。		-
[4]平地造林計畫	P05	103-103 國內民間團體	辦理社區植樹綠美化、造林綠美化示範推廣及講習、林業相關活動。		-
[5]自然步道系統	P06	103-103 民間團體、社區協會、基金會、文史工作室等團體	1.辦理步道資源調查、監測紀錄等環教活動或登山淨山健行推廣活動。 2.辦理步道系統建置發展相關配套及登山安全強化工作。		-
[6]國家重要濕地保育	P07	103-103 國內民間團體	辦理國家重要濕地保育計畫。		2,000
[7]公私有林經營輔導	P08	103-103 國內民間團體	辦理公私有林經營輔導、教育訓練及造林技術輔導觀摩，造林地清查及調查等相關業務。		-
[8]林地管理與森林保護	P09	103-103 國內民間團體、學術團體等	1.辦理各項林業相關研習、競賽、教育訓練及自然生態、影像紀錄等活動。 2.結合社區加強森林保護工作。		-
[9]推動野生動植物合理利用管理模式	P10	103-103 國內民間團體	1.補助民間團體設立野生動物放生護生園區。 2.辦理野生動物危害防治調查研究。 3.辦理海洋哺乳動物重要棲息環境維護及研究管理。		2,000
(3)5251021300 林業試驗研究					1,805
[1]遙測技術在森林資源調查之技	P11	103-103 國內民間團體	光達與合成孔徑雷達資料於森林經營		865

委員會林務局
分析表

103年度

單位：新臺幣千元

經 費		之 用 途		分 析	
門		資 本 門		合 計	
業 務 費	其 他	營 建 工 程	其 他		
74,829	608,686	-	1,000		696,648
66,499	35,139	-	1,000		114,771
65,667	34,040	-	800		111,812
8,300	830	-	-		10,130
8,300	830	-	-		10,130
56,721	30,325	-	800		96,346
741	-	-	-		741
22,400	2,455	-	-		29,355
1,235	-	-	-		1,235
-	18,240	-	-		18,240
665	-	-	-		665
15,400	3,880	-	-		21,280
-	4,750	-	-		4,750
8,455	-	-	-		8,455
7,825	1,000	-	800		11,625
646	2,885	-	-		5,336
300	2,100	-	-		3,265

行政院農業
捐助經費

中華民國

捐 助 計 畫	計 畫 起 訖 年 度	捐 助 對 象	捐 助 內 容	捐 助	
				經 常 人 事 費	
術研發 [2]加強野生動物保育與管理研究	P12	103-103	國內民間團體	與監測之研究。 建置華盛頓公約物種輸出入及物種管理機制。	940
0438對私校之獎助 (1)5251021300 林業試驗研究					828
[1]加強野生動物保育與管理研究	P13	103-103	私立學校	1.臺灣獼猴危害分級管理及成效評估。 2.臺灣原生山茶屬植物培育技術及種原庫建立。	828
2.對個人之捐助 0445社會福利津貼及濟助 (1)5851021100 林業發展					-
[1]林地管理與森林保護	P14	103-103	主動交還林地占用人	積極配合交還林地及廢耕者給予救助。	-
0471損失及賠償 (1)5851021100 林業發展					-
[1]平地森林園區	P15	103-103	園區土地出租(售)人	辦理平地森林園區租(使)用土地之地上物補償。	-
[2]林地管理與森林保護	P16	103-103	國有林合法租地造林承租戶、暫准建地承租戶	辦理國有林合法租地造林補償收回。	-
0475獎勵及慰問 (1)5851020100 一般行政					-
[1]基本行政工作維持	P17	103-103	退休(職)人員	發放退休人員三節慰問金等費用。	-
(2)5851021100 林業發展					-
[1]綠資源維護	P18	103-103	檢舉民眾及團體	取締或舉發違反動物保育法案件之獎勵金。	-
[2]平地造林計畫	P19	103-103	私有農地之團體及個人	依據要點規定補助及核發造林直接給付。	-
[3]自然步道系統	P20	103-103	競賽活動得獎人員	辦理步道生態旅遊推廣競賽獎勵得獎人員。	-
[4]林地管理與森林保護	P21	103-103	舉發查獲犯罪之人士、社區、林業及自然保育有功人士	1.依森林保護辦法鼓勵檢舉取締盜伐、濫墾及火災等，違反森林法案件之保林獎金。 2.表揚林業及自然保育有功人士之獎勵金。	-

委員會林務局

分析表

103年度

單位：新臺幣千元

經 費		之 用 途		分 析
門		資 本 門		合 計
業 務 費	其 他	營 建 工 程	其 他	
346	785	-	-	2,071
832	1,099	-	200	2,959
832	1,099	-	200	2,959
832	1,099	-	200	2,959
600	573,547	-	-	574,147
-	6,000	-	-	6,000
-	6,000	-	-	6,000
-	6,000	-	-	6,000
500	134,300	-	-	134,800
500	134,300	-	-	134,800
500	-	-	-	500
-	134,300	-	-	134,300
100	433,247	-	-	433,347
-	29,535	-	-	29,535
-	29,535	-	-	29,535
100	403,712	-	-	403,812
-	50	-	-	50
-	401,682	-	-	401,682
100	-	-	-	100
-	1,980	-	-	1,980

行政院農業
捐助經費
中華民國

捐 助 計 畫	計 畫 起 訖 年 度	捐 助 對 象	捐 助 內 容	捐 助	
				經 人	常 費
3.對國外之捐助					-
0436對外之捐助					-
(1)5851021000					-
林業管理					
[1]野生物保育	P22	103-103 國外保育團體	協助國外保育團體執行生物多樣性工作並建立夥伴關係。		-

委員會林務局 分析表

103年度

單位：新臺幣千元

經 費		之 用 途		分 析
門		資 本 門		合 計
業 務 費	其 他	營 建 工 程	其 他	
7,730	-	-	-	7,730
7,730	-	-	-	7,730
7,730	-	-	-	7,730
7,730	-	-	-	7,730

本頁空白

行政院農業委
派員出國計畫預算類別表

中華民國

計畫名稱及領域代碼	擬 前 往 國 家 或 地 區	主 要 會 議 議 題 談 判 重 點 等	預計天數	擬派人數	旅 費	
					交 通 費	生 活 費
一·定期會議 01派員出席生物多樣性公約第12屆締約方大會 - 64	韓國	參與生物多樣性公約會議，因該公約之發展及未來全球生物多樣性保育之趨勢、生物安全、生物科技、智慧財產權等相關規範，均需深入瞭解。	11	2	23	161
02派員出席華盛頓公約第27屆動物委員會會議 - 64	瑞士	華盛頓公約即瀕臨絕種野生動物國際貿易公約Convention on International Trade in Endangered Species of Wild Fauna and Flora(CITES)，係規範野生動植物國際貿易，我國「保育類野生動物名錄」係參考公約附錄物種而調整。CITES 決議對我國保育類野生動物相關規範影響重大，也直接影響我國農林漁牧貿易。	10	1	50	82
03參加氣候變化綱要公約第20次締約國會議暨京都議定書第10次締約國會議 - 57	秘魯或委內瑞拉	本次會議主要討論全球因應氣候變遷氣候調適及減緩策略，以作為各國政策實施方針。	11	1	70	38
二·不定期會議 04參加IUFRO 2014年第24屆世界大會 - 57	美國鹽湖城	參加 IUFRO 2014 年第24屆世界大會，會議主題為「未來的森林：持續的林業」。	8	2	100	75

員會林務局

— 開會、談判

103年度

單位：新臺幣千元

預 算		歸屬預算科目	最近三次有關同一出國計畫之實際執行情形			
辦 公 費	合 計		出 國 地 點	出 國 期 間	出 國 人 數	國 外 旅 費
1	185	林業發展	印度	101.10	2	241
			加拿大	100.11	2	207
			日本	99.10	2	173
	132	林業發展	瑞士	101.03	1	107
			瑞士	100.07	1	106
			卡達	99.03	1	175
	108	林業發展	波蘭華沙	102.11	1	135
			卡達杜哈	101.11	1	119
			南非德班	100.11	1	118
	175	林業發展	韓國	99.08	2	189
					-	-
					-	-

行政院農業
派員出國計畫預算類別表
中華民國

計畫名稱及領域代碼	擬前往國家	主要研習課程	預計前往期間	預計天數	擬派人數
三、實習 01森林經營及自然保育技術合作-57 02森林認證及林業發展合作-57	美國 加拿大	森林經營及自然保育技術。 森林認證及林業發展合作。	103.06-103.12 103.06-103.12	10 8	1 1

委員會林務局
— 進修、研究、實習

103年度

單位：新臺幣千元

旅 費 預 算				歸屬預算科目	前三年度已派人員人數
生 活 費	機票與出國手續費	書籍學雜等費	合 計		
69	65	-	134	林業發展	6
46	60	-	106	林業發展	0

行政院農業
派員赴大陸計

中華民國

計畫名稱及領域代碼	擬前往地區	擬拜會單位	工 作 內 容	預計前往期間	預計天數	擬派人數
01兩岸野生動物貿易管理協商會議64	北京及其它	國家林業局及瀕危物種進出口管理辦公室	商討兩岸野生動物貿易管理相關議題。	103.05-103.05	7	2
02兩岸林業交流57	北京及其他	大陸林業局及相關林業組織	配合每年辦理之兩岸林業論壇，掌握大陸地區林業及區域林業發展現況。	103.09-103.09	6	2
03促進兩岸自然保護區經營管理技術能力提升計畫64	北京及其它	國家林業局及保護區管理單位	拜會相關部會以瞭解兩岸對保護區系統經營管理相關策略及模式。	103.09-103.09	7	2

委員會林務局
畫預算類別表

103年度

單位：新臺幣千元

旅 費 預 算				歸屬預算科目	前三年內有無赴同一單位拜會	
交 通 費	生 活 費	辦 公 費	合 計		有/無	如有，說明其拜會內容
60	100	29	189	林業發展	有	1.拜訪大陸國家林業局及CI TES辦公室，合辦海峽兩 岸野生動植物保育及貿易 管理研討會，與大陸行政 部門建立交流與會商管道 ，共同處理兩岸間野生物 貿易、證照核發與管理措 施。 2.洽談兩岸CITES物種貿易 合作與措施，如：文心蘭 、紅珊瑚等。
50	72	-	122	林業發展	無	
60	100	29	189	林業發展	有	1.拜訪大陸國家林業局及自 然保護區，合辦海峽兩岸 自然保護區經營管理技術 能力研討會，與大陸行政 部門建立交流與會商管道 ，共同提升兩岸自然保護 區經營技術能力。 2.洽談兩岸自然保護區經營 管理技術能力提升計畫。

行政院農業委
歲出按職能及
中華民國

職能 別分類	經濟性 分類	常 支 出				
		經 消費支出	常 債務利息	支 補助地方	出 移轉民間	小計
總 計		3,390,149	-	197,915	695,683	4,283,747
10農、林、漁、牧		3,390,149	-	197,915	695,683	4,283,747

員會林務局
經濟性綜合分類表

103年度

單位：新臺幣千元

資		本		支		出	總計
資本形成	土地購入	增資	補助地方	移轉民間	小計		
1,743,207	-	-	295,966	1,000	2,040,173	6,323,920	
1,743,207	-	-	295,966	1,000	2,040,173	6,323,920	

本頁空白

行政院農業委員會林務局

跨年期計畫概況表

中華民國103年度

單位：新臺幣億元

計畫名稱	執行期間	中央公務預算 經費需求總額	分年經費需求				備註
			101及以 前年度 預算數	102年度 預算數	103年度 預算數	104及以後 年度預估 需求數	
加強森林永續經營計畫(第四期)	102—105	139.25	-	29.90	24.11	85.24	1.行政院102年5月30日院臺農字第1020135675號函核定。 2.本計畫103年度預算編列於「林業發展」科目24.11億元。
國土資訊系統整體建置計畫	95—104	10.28	5.83	0.73	0.78	2.94	1.行政院96年7月9日院臺建字第0960027673號函核定。 2.本計畫103年度預算編列於「林業發展」科目0.78億元。
植樹造林計畫(第二期)	102—105	81.64	-	16.24	11.85	53.55	1.行政院102年5月22日院臺農字第1020029904號函核定。 2.本計畫103年度預算編列於「林業發展」科目11.85億元。
阿里山林業村及檜意森活村計畫(第二期)	101—105	2.30	0.59	-	0.85	0.86	1.行政院101年12月21日院臺農揆字第1010071582號函核定。 2.本計畫103年度預算編列於「林業發展」科目0.85億元。
國家重要濕地保育計畫	100—105	6.61	0.85	0.44	0.44	4.88	1.行政院99年7月1日院臺建字第0990034700號函核定。 2.本計畫103年度預算編列於「林業發展」科目0.44億元。
新竹林區管理處新建工程計畫	99—102	1.32	0.04	-	0.10	1.18	1.行政院99年10月22日院臺農字第0990058302號函核定。 2.本計畫103年度預算編列於「營建工程」項下0.10億元。
第四階段電子化政府計畫-智慧生態	102—105	1.38	-	0.25	0.20	0.93	1.行政院100年6月10日院臺秘字第1000030132號函核定。 2.本計畫103年度預算編列於「林業試驗研究」科目0.20億元。

行政院農業
委辦經費
中華民國

委 辦 計 畫	計 畫 起 訖 年 度	委 辦 內 容	委 辦	
			經 常	
			用 人 費 用	業 務 費 用
合 計			16,700	271,030
1.5851021000 林業管理			7,700	36,330
(1)保育類野生動物急救站與收容中心營運計畫	103-103	1.收容及照養保育類野生動物，並提供妥善人道之飼養照顧。 2.提供野生動物救援、救傷及緊急狀況處理之醫療照顧，並培育具備野生動物醫療及保育人員，以強化國內專業技術人力資源。	7,500	30,630
(2)臺北市野生動植物保育、教育宣導及老樹棲地維護計畫	103-103	1.執行野生動物保育法相關規定，持續查緝取締違法案件，辦理老樹棲地維護。 2.舉辦野生動物保育教育宣導活動，以提升民眾及相關執法人員之保育知識及觀念。	200	1,700
(3)野生動物及產製品鑑識計畫	103-103	辦理野生動物及產製品鑑識。	-	4,000
2.5851021100 林業發展			9,000	222,020
(1)森林暨土地利用型調查	103-103	1.運用衛星影像於全島崩塌地判釋及災害監測計畫。 2.臺灣森林土壤碳庫調查及推估。 3.森林資源調查樹種及森林組成分析。 4.臺灣本島森林動態樣區種子雨及喬木小苗監測。 5.福山動態樣區複查。 6.合歡山動態樣區計畫。 7.溪水取樣及其化學性質分析。 8.臺灣地區重要闊葉樹種立體像對判釋成果之彙集。 9.運用多時期遙測影像進行森林碳吸存研究。 10.GIS系統應用分析相關研究。	-	15,239
(2)生態資源資料庫分組整合推動第三期計畫	103-103	1.辦理生態資源資料庫分組年度諮詢、分項計畫成果管理及整合推動議題與機制研議等綜合性推動業務。 2.辦理生態資源資料庫分組圖資網路服務擴充建置、流通發布運作、資訊服務平台維護及宣導推廣研討會議等資訊服務建置推廣作業。 3.辦理國土資訊系統棲地資料標準制定作業。	-	2,790
(3)航遙測圖資供應平台及倉儲整合	103-103	1.為解決航攝影像資料存取、管理及供應所需，有效整合並運用所建置航攝影像資料庫，以提昇航遙測圖資開放供應執行效率及服務多元化委託辦理相關工作。 2.國土資訊系統NGIS影像資料及相關圖資供應所需網路頻寬及主機代管、資料異地備份案。	-	12,510

委員會林務局 分析表

103年度

單位：新臺幣千元

經 費 之 用 途 分 析			
其 他 門	資 本 門	其 他 門	合 計
其 他	設 備 購 置	其 他	
11,146	-	13,959	312,835
2,870	-	-	46,900
2,870	-	-	41,000
-	-	-	1,900
-	-	-	4,000
8,276	-	-	239,296
-	-	-	15,239
-	-	-	2,790
-	-	-	12,510

行政院農業
委辦經費
中華民國

委 辦 計 畫	計 畫 起 訖 年 度	委 辦 內 容	委 辦	
			經 常	
			用 人 費 用	業 務 費 用
(4)林業推廣及林地與森林保護	103-103	3.辦理資訊安全及健全資訊安全管理相關規劃及顧問服務。 1.辦理林地資訊建置計畫。 2.委託地政機關辦理區外保安林地測量及登記。 3.委託辦理植樹月系列活動及相關宣導活動。 4.國有林地竊取森林主副產物及濫墾等案件，對於「環境法益」之量化數據評估研究。 5.保安林存廢對策委託研究。	-	12,250
(5)辦理育林技術之研究	103-103	辦理人工林育苗、撫育、疏伐、營造複層林相及林木疫病防治等技術相關研究，以供經營管理之參考。	-	9,041
(6)研發國產木竹材創新技術及推廣利用	103-103	開發創新竹製品與其他國產木竹材多元產品、持續辦理CAS臺灣優良農產品標章林產品類驗證之查驗、技術輔導與推廣宣導。	-	20,978
(7)自然步道系統委辦計畫	103-103	1.辦理步道人文、自然景觀資源調查及環境監測相關業務。 2.研擬步道系統規劃設計規範、經管法規及經營管理相關計畫。 3.建置步道系統環境資料，編印相關環教文宣，如地圖、摺頁及手冊等。 4.辦理步道系統相關專業培力訓練，及步道工作假期與志工推展、無痕山林運動、自然創作等多元發展專案。 5.規劃步道生態旅遊遊程，辦理步道系統生態旅遊及健行淨山等推廣活動。	-	9,650
(8)森林育樂發展委辦計畫	103-103	1.辦理森林遊樂區委託整體規劃及計畫修訂。 2.辦理自然教育中心專案教師聘用及建置發展。 3.辦理自然教育中心評鑑機制建構計畫。 4.辦理自然教育中心林業課程發展。 5.辦理自然教育中心國際合作輔導發展計畫。	-	30,931
(9)平地造林委辦計畫	103-103	1.平地造林之造林檢測及宣導對象主要為私有地農民，爰需由各縣市政府辦理造林檢測工作。 2.委託各級機關、大專院校及民間團體辦理各項研究或規劃工作，俾提供計畫各項資訊及對策。 3.委託短期經濟林桉樹苗木培育計畫。	-	24,750
(10)平地森林園區委辦計畫	103-103	1.針對嘉義平地森林園區進行生態監測。 2.辦理環境景觀專業研訓計畫。 3.嘉義處駐館委託經營管理案。 4.嘉義鰲鼓溼地國際研討會。	-	6,922
(11)公私有林經營輔導委辦計畫	103-103	辦理獎勵造林教育訓練講習及造林技術輔導觀摩等	-	900

委員會林務局 分析表

103年度

單位：新臺幣千元

經 費 之 用 途 分 析			
門 類	資 本	門 類	合 計
其 他	設 備 購 置	其 他	
-	-	-	12,250
-	-	-	9,041
-	-	-	20,978
-	-	-	9,650
-	-	-	30,931
-	-	-	24,750
-	-	-	6,922
-	-	-	900

**行政院農業
委辦經費**
中華民國

委 辦 計 畫	計 畫 起 訖 年 度	委 辦 內 容	委 辦	
			經 常	
			用 人 費 用	業 務 費 用
(12)綠資源維護委託研究	103-103	。執行各項野生動植物資源、棲地經營管理、森林溪流魚類調查及外來入侵種調查評估等監測、研究調查計畫。	3,000	4,000
(13)綠資源維護委託辦理	103-103	委託專業團體經營管理生態教育館及其各項保育研究與推廣活動。	6,000	22,300
(14)國有林治山防災委辦計畫	103-103	1.國有林深層崩塌致災潛勢調查評估東部重點流域。 。2.國有林地潛層崩塌警戒基準研究。 3.國有林莫拉克颱風土砂二次災害潛勢影響評估。 4.國有林治山防災101~102年度工程效益評估暨資料建置。 5.林務局治理工程管考系統更新及維運。 6.國有林治理工程品質精進躍升計畫。 7.國有林生態工程之調查評估與精進推廣。	-	17,300
(15)推動野生動植物合理利用之管理模式	103-103	辦理原住民部落基於傳統文化祭儀獵捕野生動物區域，及全國性野生動物危害及動物放生區域、種類等研究計畫。	-	8,000
(16)阿里山林業村及檜意森活村委辦計畫	103-103	1.動力室委外經營管理。 2.阿里山林業村BOT前置作業委託專業服務。 3.檜意森活村OT招商營運管理。 4.阿里山林業村乾燥房設置木材標本館之標本製作。	-	11,500
(17)林業文化保存及發展	103-103	林業文化史料、史蹟清查，林業文化整體行銷推廣、教育活動、網站建置、木雕藝術活動，林業文化園區軟硬體設施整建規劃設計及委外經營、民間參與相關評估作業。	-	12,959
3.5251021300 林業試驗研究			-	12,680
(1)自然資源經營與利用研究	103-103	臺灣主要造林樹種全材利用技術開發。	-	1,688
(2)生態系監測與經營	103-103	1.建置符合MRV原則林業溫室氣體清冊編製機制。 2.國際森林經營及科技合作。 3.河川鱧魚資源調查。 4.高解析度航遙測影像於崩塌地多維資訊自動萃取與資料庫建置。	-	5,407
(3)智慧生態計畫	103-103	1.聯合線上預約導覽系統、建置生態導覽志工雲端工作坊、推動國際化智慧生態服務系統與資料建置、資訊服務及維運。 2.30條社區生態旅遊線及面狀連結與推廣、物聯網檢覈機制、在地產業物連網絡(IOT)、各林管處	-	5,585

委員會林務局 分析表

103年度

單位：新臺幣千元

經 費 之 用 途 分 析			
門 類	資 本	門 類	合 計
其 他	設 備 購 置	其 他	
2,139	-	-	9,139
6,137	-	-	34,437
-	-	-	17,300
-	-	-	8,000
-	-	-	11,500
-	-	-	12,959
-	-	13,959	26,639
-	-	-	1,688
-	-	-	5,407
-	-	13,959	19,544

行政院農業
委辦經費
中華民國

委 辦 計 畫	計 畫 起 訖 年 度	委 辦 內 容	委 辦	
			經 常	
			用 人 費 用	業 務 費 用
		及社區端點建置。 3.自然教育中心推廣課程與學習資源彙整、分享機制與線上交流平台建置、資訊服務與維運。		

委員會林務局
分析表

103年度

單位：新臺幣千元

經 費 之 用 途 分 析			
門 類	資 本	門 類	合 計
其 他	設 備 購 置	其 他	

行政院農業委員會

立法院審議中央政府總預算案所提決議、附帶決議及注意辦理事項辦理情形報告表

中華民國 102 年度

決 議 、 附 帶 決 議 及 注 意 事 項	辦 理 情 形	
項 次	內 容	
(一)	<p>壹、總預算部分</p> <p>一、通案決議部分</p> <p>立法院朝野對年終慰問金議題達成以下共識：原 102 年度中央政府（含公務預算與營業及非營業基金）所編列之 134 億 7,852 萬 7,000 元之退休人員年慰問金，以「支領月退休金（俸）2 萬元以下的退休（伍）人員或遺眷；及作戰演訓或因公成殘、死亡軍公教退休（伍）人員或遺族」為發放對象，所需年終慰問金額為 18 億 0,668 萬 2,000 元，故 102 年度中央政府總預算（含公務預算與營業及非營業基金）共應刪除 116 億 7,184 萬 5,000 元。另地方政府之退休人員年終慰問金發放原則，亦應比照行政院制定之注意事項辦理。據此，行政院制定年度年終慰問金發放注意事項時，需納入上述原則。</p>	遵照辦理。
(二)	<p>中央政府各機關以行政命令方式比照台北市標準，核發各機關學校員工上下班交通費，102 年度共計編列 12 億 8,163 萬 8,000 元。惟該上下班交通補助費非屬員工待遇，亦未有法源依據，且只要上班地點距離住處超過 1 公里，即可支領，形同由全民納稅錢變相為公教人員加薪，對於同樣奔波通勤的勞工情何以堪。在政府財政極度拮据之情況下，此等不符合時宜且未具法源之人事福利，實不應再沿襲，且新北市、台南市亦均因經費不足，不再編列。為符社會公平正義，並撙節開支，102 年度中央政府各機關員工上下班交通補助費全數刪除，並自 103 年度起，不得再編列。</p>	遵照辦理。
(三)	<p>102 年度中央政府總預算案各機關編列政策宣導經費統刪 10%；各機關於平面媒體、網路媒體、廣播媒體及電視媒體辦理政策宣導相關之廣告，均應按月於機關網站資訊公開區中單獨列示公布，以供國人檢視，並由各該主管機關按季彙整送立法院；103 年度起，各機關（含附屬單位）編列政策宣導經費應於預算書表內將經費編列情形妥適表達，以利國會及社會大眾監督。</p>	遵照辦理。

行政院農業委員會

立法院審議中央政府總預算案所提決議、附帶決議及注意辦理事項辦理情形報告表

中華民國 102 年度

決 議 、 附 帶 決 議 及 注 意 事 項	辦 理 情 形	
項 次	內 容	
(四)	<p>各機關及其所屬單位，於預算科目下之業務費、委辦費、獎補助費中，編列高額委外研究費，造成公務機關成為研究發包中心，卻不思索研究成果如何應用於公務推動，顯有浪費。故各機關及其所屬單位，102 年度「委託研究費」統刪 5%，剩餘部分由各機關自行調整、運用，以撙節國家財政支出。</p>	遵照辦理。
(五)	<p>針對 102 年度中央政府總預算編列水電費 67 億 7,151 萬 1,000 元，較 101 年度 58 億 3,390 萬 4,000 元，預算金額漲幅 16.07%（未計算電價上漲因素）。考量 101 年 6 月 10 日電價上漲因素之後，102 年度估算用電量為 17 億 2,303 萬 0,788 度（3.93 元/度）仍較 101 年度用電度數為 15 億 6,404 萬 9,330 度（3.73 元/度）增加 1 億 5,898 萬 1,458 度，增幅為 10.16%。按行政院核定「四省專案」計畫個別執行單位四省目標：節約用電目標，執行單位每年用電量以較前一年減少 1%，執行單位每年用水量以較前一年減少 2% 為原則。即使不強求中央政府各機關達成較前一年度節電 1% 目標，僅要求用電零成長，根據台灣電力股份有限公司電價折扣獎勵措施，水電費亦有 5% 之折扣，可以撙節政府預算。因此，中央政府 102 年度總預算編列水電費統刪 3%。</p>	遵照辦理。
(六)	<p>中央政府各機關員工文康活動費 102 年度標準調降為每人 2,500 元。</p>	遵照辦理。
(七)	<p>中央機關出國計畫金額龐大，102 年度編列 10 億 5,129 萬 6,000 元（尚不包含部分機關編列於所屬非營業基金之國外旅費），惟實際執行時計畫項數變更或新增甚多，甚至選派人員過多或與業務無關人員，致常遭外界詬病「假考察真觀光」。以 100 年度決算為例，100 年度中央政府各機關預算出國計畫 3,194 項，決算增為 3,245 項，其中計畫變更及新增部分計有 786 項，且多數內容及目的均與原計畫不一致。此外，教育部 100 年 7 月中選派 7 人赴馬來西亞「辦理招生說明及宣導」，其中與招生業務無關之會計處處長</p>	遵照辦理。

行政院農業委員會

立法院審議中央政府總預算案所提決議、附帶決議及注意辦理事項辦理情形報告表

中華民國 102 年度

決 議 、 附 帶 決 議 及 注 意 事 項	辦 理 情 形
項 次	內 容
	<p>一同前往；行政院經濟建設委員會100年9月初選派11人至日本辦理「投資臺灣、全球招商說明會」，首長室秘書2人亦隨行；交通部觀光局100年8月底選派3人前往韓國辦理「臺韓觀光合作會議」，其中與推展觀光業務無關之政風室主任也隨同。而100年度教育部主管出國計畫預算40項、521萬2,000元，實際執行卻增為50項、915萬9,000元；文化部及所屬出國計畫預算數888萬元，決算數亦增為984萬5,000元。此等預算執行與所編計畫經費差異過大、選派與業務無關人員出國之情形，不僅有違「行政院及所屬各級機關因公派員出國案件編審要點」所定出國計畫人數應精簡且選派熟悉業務與具備專長人員之原則，並有逃避立法院監督之嫌。爰此，102年度「國外旅費」除統刪10%外（委員會審查刪減數超過10%者，照委員會審查結果），自102年度起各機關出國決算數並不得超出預算數，俾免浪費公帑。</p>
(八)	<p>102年度中央各機關「特別費」共編列1億4,581萬2,000元，依據行政院「各級政府機關特別費支用規定」，「特別費」之使用範圍主要在於贈禮、獎（犒）賞、招待、餽（捐）贈、慰勞（問）、餐敘…等支出，於此政府財政困窘之際，相關贈禮、餽贈、餐敘…等消費性支出應儘量減少，故102年度中央各機關特別費統刪25%（各委員會審查之「特別費」刪減數超過25%者，改列為刪減25%），以為撙節。</p>
(九)	<p>中央政府部分機關編有補助公務人員協會經費，依公務人員協會法第27條規定，協會經費來源應以會員的入會費及常年會費為主，不應仰賴納稅人繳稅支應之公務預算補助；且全國公務人員協會於總統大選期間，除成立「馬吳競選全國公教暨退休人員後援總會」外，並在該會網站上置放國民黨總統候選人馬英九之致詞內容，明顯違反行政中立。爰此，中央各機關（包括總統府、考試院銓敘部、監察院、法務部、行政院勞工委員會、行政院衛生署、臺</p>

行政院農業委員會

立法院審議中央政府總預算案所提決議、附帶決議及注意辦理事項辦理情形報告表

中華民國 102 年度

決 議 、 附 帶 決 議 及 注 意 事 項	辦 理 情 形
項 次	內 容
	灣省政府…)補助公務人員協會經費，應予刪減 30%。
(十)	102 年度中央政府總預算案通案檢討公務車輛汰換年限均延長 2 年，使用里程數不得低於 12 萬 5,000 公里，經按上開原則通案檢討，合共減列 1 億 2,302 萬 6,000 元，扣除各委員會審查減列 1,402 萬 5,000 元，恢復免予減列 293 萬 5,000 元，尚須再減列 1 億 1,193 萬 6,000 元。
(十一)	102 年度中央政府總預算案針對各機關及所屬統刪項目如下： 1. 水電費：除國家文官學院及所屬、警政署及所屬、空中勤務總隊、調查局、地方行政研習中心不刪外，其餘統刪 3%。 2. 委託研究：除警政署及所屬、外交部主管、法務部主管不刪外，其餘統刪 5%。 3. 國外旅費：除中央選舉委員會及所屬、警政署及所屬、空中勤務總隊、外交部主管、法務部主管不刪外，其餘統刪 10%。 4. 員工上下班交通費：全數刪減。 5. 政策宣導費：除警政署及所屬不刪外，其餘統刪 10%。 6. 特別費：統刪 25%。 7. 補助公務人員協會經費：統刪 30%。 8. 文康活動費：編列標準由每人每年 3,840 元調降為 2,500 元。 9. 公務車輛汰購經費：除駐外機構用車滿 8 年或 10 萬公里、救護車使用年限滿 10 年、教育部首長專用車不刪外，其餘統刪大型交通車未滿 12 年、偵緝車與警用巡邏車未滿 7 年、首長與副首長專用車及其他公務車輛使用年限未滿 10 年，或達以上汰換年限，未滿 15 年且里程數未超過 12 萬 5,000 公里所編列之汰購經費。 10. 委託辦理：除立法院主管、外交部主管、智慧財產局、動植物防疫檢疫局及所屬辦理屠宰衛生檢查、畜禽藥物殘留檢測及檢疫偵測

行政院農業委員會

立法院審議中央政府總預算案所提決議、附帶決議及注意辦理事項辦理情形報告表

中華民國 102 年度

決 議 、 附 帶 決 議 及 注 意 事 項	辦 理 情 形
項 次	內 容
	<p>犬業務、勞工委員會辦理危險機械及設備檢查與管理、衛生署委託辦理長照整合照顧管理制度計畫不刪外，其餘統刪 10%，其中主計總處、大陸委員會、內政部、營建署及所屬、入出國及移民署、國防部主管、國庫署、賦稅署、教育部、國民及學前教育署、國家教育研究院、交通部、中央氣象局、觀光局及所屬、科學工業園區管理局及所屬、中部科學工業園區管理局及所屬、原子能委員會、職業訓練局及所屬、衛生署、國民健康局、食品藥物管理局改以其他項目刪減替代，科目自行調整。</p> <p>11. 軍事裝備設施養護費、房屋建築養護費、車輛及辦公器具養護費、設施及機械設備養護費：除中央研究院科技發展計畫及臺灣人體生物資料庫計畫、地方行政研習中心、中央選舉委員會及所屬、立法院主管、國家文官學院及所屬、警政署及所屬、空中勤務總隊、法務部主管不刪外，其餘統刪 5%，其中國家安全會議、經濟建設委員會、研究發展考核委員會、大陸委員會、審計部、審計部臺北市審計處、審計部新北市審計處、審計部臺中市審計處、審計部臺南市審計處、審計部高雄市審計處、營建署及所屬、中央警察大學、消防署及所屬、入出國及移民署、國防部主管、財政部、國庫署、臺北國稅局、高雄國稅局、北區國稅局及所屬、中區國稅局及所屬、南區國稅局及所屬、關務署及所屬、財政資訊中心、國家圖書館、國立教育廣播電臺、交通部、中央氣象局、觀光局及所屬、公路總局及所屬、原子能委員會、輻射偵測中心、放射性物料管理局、核能研究所、農業委員會、林務局、林業試驗所、臺中區農業改良場、臺南區農業改良場、高雄區農業改良場、疾病管制局、中醫藥委員會、食品藥物管理局、海洋巡防總局、證券期貨局改以其他項目刪減替代，科目自行調整。</p>

行政院農業委員會

立法院審議中央政府總預算案所提決議、附帶決議及注意辦理事項辦理情形報告表

中華民國 102 年度

決 議 、 附 帶 決 議 及 注 意 事 項	辦 理 情 形
項 次	內 容
12.	大陸地區旅費：除中央研究院科技發展計畫及臺灣人體生物資料庫計畫、大陸委員會、立法院主管、警政署及所屬、空中勤務總隊、法務部主管不刪外，其餘統刪 12%，其中中央警察大學、役政署、財政部、關務署及所屬、國家教育研究院、工業局、交通部、中央氣象局、觀光局及所屬、原子能委員會、輻射偵測中心、放射性物料管理局、核能研究所、林務局、特有生物研究保育中心、茶業改良場、動植物防疫檢疫局及所屬、食品藥物管理局改以其他項目刪減替代，科目自行調整。
13.	出國教育訓練費：除中央研究院科技發展計畫、公務人員保障暨培訓委員會、國家文官學院及所屬、警政署及所屬、空中勤務總隊、法務部主管不刪外，其餘統刪 10%，其中主計總處、經濟建設委員會、公平交易委員會、大陸委員會、審計部、消防署及所屬、外交部、國防部主管、財政部、關務署及所屬、中央氣象局、原子能委員會、核能研究所、農業委員會、林務局、水土保持局、農業試驗所、林業試驗所、水產試驗所、畜產試驗所、家畜衛生試驗所、特有生物研究保育中心、茶業改良場、種苗改良繁殖場、苗栗區農業改良場、臺中區農業改良場、臺南區農業改良場、花蓮區農業改良場、動植物防疫檢疫局及所屬、食品藥物管理局改以其他項目刪減替代，科目自行調整。
14.	設備及投資：除資產作價投資、中央研究院科技發展計畫、公共建設計畫與臺灣人體生物資料庫計畫、人事行政總處、公務人力發展中心、地方行政研習中心、經濟建設委員會撥充花東地區永續發展基金、中央選舉委員會及所屬、立法院主管、國家文官學院及所屬、警政署及所屬、空中勤務總隊、外交部主管房屋建築及設備費、法務部主管、國際貿易局及所屬興建高雄世貿展會中心計畫、國家科學委員會增撥國家科學技術發展

行政院農業委員會

立法院審議中央政府總預算案所提決議、附帶決議及注意辦理事項辦理情形報告表

中華民國 102 年度

決 議 、 附 帶 決 議 及 注 意 事 項	辦 理 情 形
項 次	內 容
	<p>基金、動植物防疫檢疫局及所屬辦理漁業署及動植物防疫檢疫局等機關（構）合署辦公廳舍新建工程、海岸巡防總局及所屬刪外，其餘統刪 8%，其中經濟建設委員會、客家委員會及所屬、公務人員退休撫卹基金監理委員會、審計部臺北市審計處、審計部新北市審計處、審計部臺中市審計處、審計部臺南市審計處、審計部高雄市審計處、內政部、營建署及所屬、消防署及所屬、役政署、領事事務局、國防部主管、財政部、國庫署、臺北國稅局、高雄國稅局、北區國稅局及所屬、中區國稅局及所屬、南區國稅局及所屬、財政資訊中心、國民及學前教育署、體育署、中央氣象局、觀光局及所屬、國軍退除役官兵輔導委員會、農業委員會、臺中區農業改良場、海洋巡防總局、證券期貨局改以其他項目刪減替代，科目自行調整。</p> <p>15. 對國內團體之捐助與政府機關間之補助：除法律義務支出、中央研究院科技發展計畫、立法院主管、內政部辦理推動我國長期照顧十年計畫、警政署及所屬、兒童局辦理發展遲緩兒童早期療育服務及療育補助、外交部主管、法務部主管、經濟部捐助財團法人工業技術研究院科技專案計畫、中小企業處捐助財團法人中小企業信用保證基金、國家科學委員會對財團法人國家實驗研究院與國家同步輻射研究中心之捐助、衛生署捐助財團法人國家衛生研究院發展計畫、中央健康保險局補助職業工會與農漁會辦理健保業務不刪外，其餘統刪 5%，其中客家委員會及所屬、內政部、營建署及所屬、國防部主管、財政部、交通部、觀光局及所屬、衛生署、疾病管制局、環境保護署、臺灣省政府改以其他項目刪減替代，科目自行調整。</p> <p>16. 對地方政府之補助：除法律義務支出、一般性補助款、內政部辦理推動我國長期照顧十年計畫、兒童局辦理父母未就業家庭育兒津</p>

行政院農業委員會

立法院審議中央政府總預算案所提決議、附帶決議及注意辦理事項辦理情形報告表

中華民國 102 年度

決 議 、 附 帶 決 議 及 注 意 事 項	辦 理 情 形	
項 次	內 容	
	<p>貼實施計畫與發展遲緩兒童早期療育服務及療育補助、中央健康保險局補助鄉鎮市公所辦理健保業務不刪外，其餘統刪 5%，其中消防署及所屬、役政署、入出國及移民署、財政部、交通部、動植物防疫檢疫局及所屬改以其他項目刪減替代，科目自行調整。</p> <p>17. 獎勵金：除警政署及所屬、法務部主管、智慧財產局不刪外，其餘統刪 10%，其中公共工程委員會、國防部所屬、國庫署、標準檢驗局及所屬、交通部、公路總局及所屬、疾病管制局、食品藥物管理局、環境保護署、福建省政府改以其他項目刪減替代，科目自行調整。</p> <p>18. 配合退休人員年終慰問金之檢討，減列「補助直轄市及縣市政府」17 億 4,265 萬 3,000 元與教育部「對特種基金之補助」3 億 6,429 萬元及國民及學前教育署「對特種基金之補助」6 億 4,878 萬 1,000 元。</p>	
(十二)	<p>1. 台灣糖業股份有限公司、台灣中油股份有限公司、台灣電力股份有限公司、台灣自來水股份有限公司四家公司 100 年度經營績效獎金不得超過 1.2 個月。</p> <p>2. 自 101 年度起，國營事業有盈餘者，始得發放績效獎金，但不得超過 1.2 個月。</p>	<p>本項主辦單位為經濟部、行政院人事行政總處、行政院研究發展考核委員會及各國營事業主管機關。</p>
(十三)	<p>依據中央政府總決算審核報告，100 年度中央政府各機關含附屬單位共辦理近 1,439 萬 7,719 則、實支金額 11 億 9,585 萬元（不含製作成本），惟其中未依預算法第 62 條之 1 規定明確標示其為廣告且揭示辦理或贊助機關者，高達 1 萬 7,577 則、金額 4 億 0,452 萬元。審核報告並指出，行政院主計總處 101 年 6 月雖配合訂定「預算法第 62 條之 1 執行原則」，但內容卻自行規定若標示廣告後有損及公信力、真實性或廣告內容有攸關國家安全、社會秩序等情形，得在報請主管同意後，排除適用等「豁免條款」；然預算法第 62 條之 1 並無排除適用之相關規定，該執行原則明顯抵觸預算法第 62 條</p>	<p>遵照辦理。</p>

行政院農業委員會

立法院審議中央政府總預算案所提決議、附帶決議及注意辦理事項辦理情形報告表

中華民國 102 年度

決 議 、 附 帶 決 議 及 注 意 事 項	辦 理 情 形
項 次	內 容
	<p>之 1，自應無效。爰要求中央政府各機關應確實依預算法第 62 條之 1 規定執行，不得擅自排除適用；並請審計部持續查核各機關辦理情形，若有不符預算法規定者，應予檢討改進。</p>
(十四)	<p>目前各機關公共工程預算之編列，於預算書中僅表達工程經費總額，相關工程管理費皆隱藏於資本支出預算項下，編列透明度明顯不足；而依「中央政府各機關工程管理費支用要點」所訂之工程管理費支用項目範圍甚廣，如：規劃設計費、加班費、人事費、租金、設備費、訴訟費、證照費、慰勞費、工程獎金、因公派員出國費用等，均係機關得自行運用且不受國會監督之經費，恐有淪為各機關私房錢之虞。為使政府工程施作相關資訊公開、透明，並利國會監督，爰要求自 103 年度起，各機關應於預算書中完整揭露相關工程管理費提列標準、金額及計算方式；請審計部加強查核中央各機關相關工程管理費支用情形，並將查核情形併予 103 年度決算審核報告揭露。</p>
(十五)	<p>行政院雖針對中央各機關學校員工文康活動訂定實施要點，第四點但書規定「在不影響業務正常進行情形下，得利用辦公時間舉辦，參加人員以公假登記」，然而公教人員已可以國家預算辦理文康活動，如再允以公假參加，則為雙重優遇，為此要求中央及以下各級機關學校員工參加文康活動不得以公假登記，並不得登記為公務人員進修時數，以避免造成民眾觀感不佳。</p>
(十六)	<p>全國軍公教員工待遇支給要點中，列有「生育補助（2 個月俸額）」、「眷屬死亡之喪葬補助（最高 5 個月俸額）」等未具法源之生活津貼，而公教人員保險法中另訂有眷屬之「喪葬津貼（最高 3 個月俸給）」；惟查「勞工保險」及「國年金」等相關法規，「生育給付」係為保險給付項目，另查「勞工保險」亦將眷屬死亡可請領喪葬津貼列入保險給付項目。為求社會保險之</p>

行政院農業委員會

立法院審議中央政府總預算案所提決議、附帶決議及注意辦理事項辦理情形報告表

中華民國 102 年度

決 議 、 附 帶 決 議 及 注 意 事 項	辦 理 情 形
項 次	內 容
	<p>一致性，並令相關給付有所依據，爰要求行政院應會同考試院銓敘部等相關單位，於半年內提出將軍公教人員「生育給付」、眷屬死亡之「喪葬給付」改列為軍公教人員保險給付項目之修法草案，送立法院審議，以調整目前由政府各機關編列預算補助之制度紊亂情形。</p>
(十七)	<p>政府捐助成立之財團法人，係配合政府政策所成立，且為公益性團體，自應兼顧其公益本質。惟目前政府各機關出資成立之財團法人，其各項獎金與福利項目大多逕行援引公務人員待遇或自訂標準，未視其營運結果，不論營運盈虧均如數發放；或執行政府賦予之公權力事項，非自行拓展業務者，卻比照國營事業機構領取最高 4.6 個月之獎金，實有未當。爰要求自 102 年度起政府捐助成立之財團法人，年終獎金(包括工作獎金、考核獎金、考績獎金或績效獎金)，應比照公務人員標準考核發放。</p> <p>本項決議已於 102 年 6 月 24 日以農輔字第 1020023091 號函轉知農委會各主管機關(單位)，所主管政府捐助成立之財團法人其年終獎金(包括工作獎金、考核獎金、考績獎金或績效獎金)均應比照公務人員標準考核發放，並以公平及激勵原則，檢視績效核發衡量標準，訂定合理績效計算及獎金核發標準，報主管機關核定。</p>
(十八)	<p>有鑑於行政院轄下各部會機關派任至各公股民營事業、轉投資公司或財團法人之董事長(理事長)、副董事長(副理事長)及總經理(秘書長)常編列過高之「公關費」或「特別費」給予董事長(理事長)、副董事長(副理事長)及總經理(秘書長)使用，易造成上述兩項費用淪為私用，為此，要求自 102 年度起，行政院轄下各部會機關派任至各財團法人所編之「公關費」或「特別費」使用上限應比照其主管機關首長之「公關費」或「特別費」編列。</p> <p>(一)農委會派任至各公股民營事業、轉投資公司之董事長(理事長)、副董事長(副理事長)及總經理(秘書長)等均未領取超過農委會機關首長之特別費或公關費。</p> <p>(二)農委會派任至各財團法人之董監事均為無給職，並依據「政府捐助之農業財團法人薪資處理原則」規定辦理，各財團法人之公關費或特別費均比照主管機關首長之公關費或特別費編列，符合規定且無過高情形。</p>
(十九)	<p>依審計部 100 年度中央政府總決算審核報告，各主管機關捐助之財團法人共計 157 家、基金總額 2,242 億 2,200 餘萬元。政府捐助成立財團法人雖有其特殊任務或目的，但隨著環境快速變遷，部分任務已達成、設立目的已不復存在或已無營運實益等，卻未建立退場機制，或對於性質相同、業務相近者，亦未予以整併，致使政府捐助財團法人繼續存在之正當性與效益性，備受外界質疑。爰此，要求各該主管機關於 6 個月內針對所捐助財團法人之設置目</p> <p>本項決議已於 102 年 4 月 15 日以農輔字第 1020022808 號函，向立法院提出評估報告在案。</p>

行政院農業委員會

立法院審議中央政府總預算案所提決議、附帶決議及注意辦理事項辦理情形報告表

中華民國 102 年度

決 議 、 附 帶 決 議 及 注 意 事 項	辦 理 情 形
項 次	內 容
	的、工作計畫、經費運用、財務狀況、營運績效等，以及任務已達成、設立目的已不復存在或已無營運實益等之財團法人，應向立法院提出相關評估報告及退場計畫。
(二十)	補充保費健保新制開辦在即，執政當局蠻橫堅持錯誤政策，令國人備感痛心。為求全民健康保險制度之永續健全發展，呼籲政府體察民意，勿將社福團體與非營利組織辛苦募集的社會資源強徵補充保費。現行法令制度對於身為扣費義務人的民間團體將造成可預見的嚴重影響，因此我們提出兩點強烈訴求：1. 行政院應要求各部會及各級政府將社福團體所大幅提升的補充保費費用納入經費需求考量。2. 全民健康保險會組成應考量至少有一名具社會福利背景代表，以保障社福界之發聲與權益。
(二十一)	針對旺旺中時集團參與壹傳媒購併案，要求公平交易委員會、金融監督管理委員會、國家通訊傳播委員會、經濟部投資審議委員會、法務部等必須嚴格把關，以杜媒體超級怪獸嚴重壟斷、損害言論自由。
(二十二)	有鑑於中央政府依賴以債養債方式，藉由舉借債務支應債務還本之財源，造成到期債務以舉新還舊方式遞延，無法實質有效減少債務，亟待建立有效償債制度，俾確實降低債務負擔，避免債務付息持續龐大，排擠其他政務支出。行政院應於 102 年 6 月前向立法院相關委員會報告「中央政府償債計畫專案報告」，並研擬修正公共債務法，建立有效償債制度，以積極處理公共債務並強化財政管理效能。
(二十三)	有鑑於中央政府財政資源拮据，財源嚴重不足，無法釋出足夠財政資源挹注地方政府財政收支差短，為解決地方政府債務累積龐大，債務付息支出日漸排擠政務支出，特別是新升格直轄市因承受原升格前縣(市)政府龐大債務，而嚴重影響財政調度。建請中央政府評估是否設置「地方財政再生基金」，由基金概括承受各直轄市及縣市政府債務，並搭配每年由中央及

行政院農業委員會

立法院審議中央政府總預算案所提決議、附帶決議及注意辦理事項辦理情形報告表

中華民國 102 年度

決 議 、 附 帶 決 議 及 注 意 事 項	辦 理 情 形
項 次	內 容
	地方政府共同依稅課收入之一定比例編列預算強制還本，使基金確實俱有自償性的財政紀律措施規範，來積極處理地方政府債務累積龐大問題，並重建社會大眾及國際機構對我國政府財政管理信心。
(二十四)	為使工程獎金之發放，能激勵實際辦理工程之人員，朝野黨團要求中央及地方支領工程獎金之機關，其首長及副首長排除於工程獎金支領範圍之外。
(二十五)	102 年度中央政府總預算案通案檢討不休假加班費，鑑於公務人員如確因機關公務需要未能休假，以即時因應處理相關業務，得依公務人員保障法等相關規定核發未休假加班費，免予刪減。
(二十六)	102 年度中央政府總預算案通案檢討休假補助，鑑於公務人員因公未能休假原得全數發給「不休假加班費」，後為撙節支出及促進國內經濟發展，始改為強制休假並將休假旅遊補助結合國旅卡方式發給，現行制度對促進國內經濟發展甚有助益，免予刪減。
(二十七)	102 年度中央政府總預算案通案檢討退休人員子女教育補助費，鑑於政府對於退休人員生活之照顧，且在少子化趨勢及國人生育年齡逐漸遞延之情形下，本項助學措施亦屬政府鼓勵生育之一環，免予刪減。
(二十八)	退休軍公教人員奉獻一生最精華之時光給國家，任勞任怨，卻因年終慰問金議題被質疑，導致退休人員背負污名，對所有軍公教人員著實不公。退休軍公教人員年終慰問金之發給，主要係政府考量早期基層教師、公務人員及士官之月退休金（俸）確屬微薄，實有給予關懷照顧之必要。然而，在近年軍公教人員退休所得漸有改善，而政府面對財經情勢較為險峻之際，對年終慰問金進行必要調整，也是不得不做的抉擇。為了使社會資源合理分配，調整年終慰問金亦不致影響生活困苦及為國犧牲奉獻的退休軍公教人員應得之適當照顧，要求行

行政院農業委員會

立法院審議中央政府總預算案所提決議、附帶決議及注意辦理事項辦理情形報告表

中華民國 102 年度

決 議 、 附 帶 決 議 及 注 意 事 項	辦 理 情 形
項 次	內 容
	<p>政院 101 年年終慰問金應以「照顧弱勢」及「對國家有重大犧牲貢獻」（「關懷忠良」）為原則進行檢討，發給對象應包括「支領月退休金(俸) 2 萬元以下的退休(伍)人員或遺眷」，以及「因作戰或演訓而受傷死亡殘廢之退伍人員或遺族；因公傷殘支領月退休金(俸)之人員」。另因公死亡之公教人員遺族及因公傷殘之公教人員亦涵蓋在內。另為避免逐年訂定發給注意事項引發爭議，對社會造成負面的影響，102 年以後應以 101 年注意事項所訂的內容為底線賦予制度化調整機制，並於發布後送立法院查照，以符立法機關監督之要求。</p>
(十七)	<p>行政院主管 承擔政治責任為政務官之職，部會對法案之態度，皆為政治決定，亦為重大之政治責任。故法案主管部會列席立法院各委員會作法案說明時，皆應由政務首長或政務副首長代表，以符合民主政治運作之常規。</p>
(五)	<p>財政委員會 針對 102 年度中央政府總預算補助款之編列及監督方式應促使縣市政府專款專用，並切實監督不適當之經費挪用。另中央對地方政府之補助資訊應主動公開，俾報表使用者窺知政府各機關單位補助對象及項目。又目前政府補助經費之表達過於簡略，無法供資訊使用者充分了解中央政府對各地方政府財政補助情形，與預算法第 38 條立法精神欠符，且運用彈性過大，允宜檢討於總預算案內詳列，並依政府資訊公開法規定，向社會大眾及監督機關公開補助經費之分配方式，以符透明化及公開化原則。</p>
(六)	<p>針對中央主計機關基於審編中央政府總預算及控管單位預算額度之職責，應要求各主管機關確實依照中央對直轄市及縣(市)政府補助辦法等規範，將應予公開事項，於政府資訊公開專區予以公開。</p>

行政院農業委員會

立法院審議中央政府總預算案所提決議、附帶決議及注意辦理事項辦理情形報告表

中華民國 102 年度

決 議 、 附 帶 決 議 及 注 意 事 項	辦 理 情 形	
項 次	內 容	
(四十六)	<p>經濟委員會 歲出部分 農業委員會</p> <p>為積極保育森林資源及國土保安，促我國林業永續經營，自民國 64 年起獎勵公私造林至今，為持續鼓勵及提高林農造林誘因，立法院 101 年度預算決議行政院農業委員會檢討修正「獎勵輔導造林辦法」第 8 條第 3 款但書規定，使公有地及私有地造林獎勵金發放標準能夠一致；惟行政院經濟建設委員會、行政院主計總處及行政院農業委員會等相關機關以現行財政困窘及未來籌措財源困難，且支應造林獎勵金的「林務發展及造林基金」，係用於造林及森林鐵路、森林遊樂區業務為由，僅表示未來持續研議其他充裕基金來源再行研議。查「林務發展及造林基金」基金用途因過於偏重森林遊樂及森林鐵路經營管理計畫，造成全民造林計畫經費有減少趨勢，顯有「重林務發展、輕造林」不當之處，要求行政院農業委員會應立即檢討預算用途失衡之問題，亦要求行政院農業委員會應協調行政院環境保護署就環境保護基金共同獎勵輔導造林，除積極植樹減碳之外，建請對 7 年以上公私有造林撫育予以鼓勵，以提高造林誘因，維持森林面積及良好林相。</p>	<p>立法院審議 102 年度中央政府總預算案決議要求行政院經濟建設委員會應協調行政院農業委員會「林務發展及造林基金」及行政院環境保護署「環境保護基金」共同獎勵輔導造林，除積極植樹減碳之外，更應對 7 年以上公私有造林撫育予以鼓勵，使公有地及私有地造林獎勵金發放標準趨於一致，以鼓勵及提高林農造林誘因，使我國林業永續經營。爰行政院經濟建設委員會於 102 年 3 月 21 日召開研商「公私有造林獎勵金發放標準」相關事宜會議，決議如次：</p> <p>(一)鑒於 7 年以上公私有造林獎勵金發放標準趨於一致，雖有其合理性，惟因林務發展及造林基金財務狀況不佳，難以支應，且現行國家財政相當困難，國庫無法撥補，爰本案俟有穩定適足財源後再行研議。</p> <p>(二)有關能否提高具原住民身份於公有地造林之撫育獎勵金，涉及執行層面之考量，請行政院農業委員會及行政院原住民族委員會另行商議。</p> <p>(三)與會代表建議公私有造林是否能多元利用，增加額外收入，請行政院農業委員會妥為研議。</p> <p>(四)行政院環境保護署空污基金補助植樹造林僅以公有地為限，雖其植樹需求目前已飽和，仍建議未來基金經費如有賸餘，可研議擴及私有地。</p>
(一)	<p>林務局</p> <p>行政院農業委員會林務局 102 年度預算案編列補助直轄市、縣市等補助款 6 億 1,664 萬 8,000 元，以及捐助民間團體等經費計 9 億 2,691 萬 6,000 元，總計獎補助費高達 15 億 4,356 萬 4,000 元；惟查審計部 100 年度決算審核報告業指出行政院農業委員會林務局部分補助計畫執行進度落後，未積極改善及列管追蹤改善等缺失，而行政院農業委員會林務局委託會計師對</p>	<p>本項決議已於 102 年 3 月 5 日以農授林務字第 1021770112 號函，向立法院提出專案報告在案。</p>

行政院農業委員會

立法院審議中央政府總預算案所提決議、附帶決議及注意辦理事項辦理情形報告表

中華民國 102 年度

決 議 、 附 帶 決 議 及 注 意 事 項	辦 理 情 形
項 次	內 容
	<p>補助計畫專案查核報告，亦針對 99 年度 14 個民間團體捐助計畫經費執行提出 84 項缺失，顯見林務局往年補助及捐助經費之執行有諸多缺失，恐有不當耗置補助款情事，爰凍結行政院農業委員會林務局 102 年度「獎補助費」1 億 5,000 萬元，俟行政院農業委員會林務局確實檢討其獎補助費監督考核機制，改正相關缺失，並將考核結果納入日後申請補助或捐助之審核參考，俾利有效監督獎補助經費之運用效益，向立法院經濟委員會提出專案報告，經同意後始得動支。</p>
(二)	<p>行政院農業委員會林務局 102 年度預算案「林業發展」工作計畫項下依據「加強森林永續經營計畫(第 4 期)」編列「森林生態系經營」分支計畫之部分經費 2 億 4,500 萬元、「林地管理與森林保護」分支計畫 5 億 4,500 萬元、「厚植森林資源」分支計畫 7 億 6,000 萬元、「國有林治理與復育」分支計畫 1 億 9,000 萬元、「生態旅遊系統建置發展」分支計畫之部分經費 4 億 8,000 萬元及「推動永續性野生動植物產業及管理」分支計畫經費 6,600 萬元(「加強森林永續經營計畫(第 4 期)」總經費 137 億 4,780 萬元，執行期間 102 至 105 年度)。另依據「植樹造林計畫(第 2 期)」編列「生態旅遊系統建置發展」分支計畫之部分經費 3 億元、「加強造林」分支計畫 11 億 5,200 萬元及「保護區及棲地經營管理」分支計畫之部分經費 3 億 1,900 萬元(「植樹造林計畫(第 2 期)」總經費 97 億 8,400 萬元，執行期間 102 至 105 年度)。經查「加強森林永續經營計畫(第 4 期)」及「植樹造林計畫(第 2 期)」等計畫，為賡續辦理計畫，2 計畫均已陳報行政院，然截至 101 年 10 月 8 日尚未完成審議程序。綜上，行政院農業委員會林務局 102 年度賡續辦理「加強森林永續經營計畫(第 4 期)」及「植樹造林計畫(第 2 期)」等計畫，編列預算經費計 40 億 5,700 萬元(2 項計畫總經費合計 235 億 3,180 萬元)，惟上開計</p> <p>本項決議已於 102 年 6 月 4 日以農林務字第 1021710826 號函，向立法院提出專案報告在案。</p>

行政院農業委員會

立法院審議中央政府總預算案所提決議、附帶決議及注意辦理事項辦理情形報告表

中華民國 102 年度

決 議 、 附 帶 決 議 及 注 意 事 項	辦 理 情 形
項 次	內 容
	<p>畫均尚未經行政院核定，即逕予編列預算，不利於國家財政運作之合理性、穩健性及可預測性，且與預算法及行政院所屬各機關中長程個案計畫編審要點等規定，未盡相符。爰凍結 102 年度第 4 目「林業發展」項下「加強森林永續經營計畫（第 4 期）」及「植樹造林計畫（第 2 期）」等計畫經費 20 億元（含「03 厚植森林資源」項下「辦理樹木褐根病防治等相關工作」預算 1,000 萬元），俟行政院核定後，向立法院經濟委員會進行專案報告，經同意後始得動支。</p>
(三)	<p>行政院農業委員會林務局 102 年度預算案第 20 款第 2 項第 3 目「林業管理」項下編列 1 億 2,908 萬 4,000 元，然其項下僅編列 2 項分支計畫「01 野生物保育」與「02 市定古蹟修復及再利用」，計畫內容顯與所謂「林業管理」不具合理關聯性，名不符實，恐有規避預算監督審查之虞，行政院農業委員會林務局應予檢討，覈實編列預算項目名稱與相關計畫，俾利預算效益評估考核。</p> <p>(一)「野生物保育」計畫原編列於農委會「農業管理」項下，93 年農委會將全國自然保育業務交至林務局，計畫經費項目改列為「林業管理」。</p> <p>(二)野生物保育工作涉及物種保護、棲地管理及法令執行，另有關地方政府執行野生動物保育法辦理之保育業務、野生動物與人之間的衝突管理、經查緝或野外受傷之野生動物無法野放而須長期照護等工作，都是以適當的人為管理來落實自然保育理念，爰保育與管理之工作是相輔相成的。</p> <p>(三)農委會林務局經管位於臺北市大安區之市定古蹟總督府山林課宿舍群，共有 6 棟日式古蹟及歷史建築，其中也具有依「文化資產保存法」公告之珍貴稀有植物「臺灣油杉」及其他依法公告之受保護樹木「楓香」及「樟樹」等；至修復後擬以成立「保育小棧」為再利用之方式，將林務局主要業務以森林及生態保育的理念與做法融入，引導在地居民參與社區自然及人文資源保育，期能將本區宿舍群作為該局推動森林及生態保育工作於社區內最前線之據點及窗口。</p> <p>(四)綜上，「野生物保育」及「市定古蹟修復及再利用」與林業管理工作實具關聯性，科目歸屬尚屬妥適。</p>
(四)	<p>行政院農業委員會林務局為維護國家森林資源，每年均編列預算辦理森林巡護及取締山林盜伐之行為，鑑於近年來盜伐珍貴林木猖獗，有關儘速完成相關法令之修正一節，農委會林務局為預防及嚇阻盜伐，已擬具森林法第 52 條修正草案，將刑期提高至 1 年以上，7 年以下之有期徒刑，</p>

行政院農業委員會

立法院審議中央政府總預算案所提決議、附帶決議及注意辦理事項辦理情形報告表

中華民國 102 年度

決 議 、 附 帶 決 議 及 注 意 事 項	辦 理 情 形
項 次	內 容
	爰要求行政院農業委員會林務局除應落實查緝並強化森林巡護功能外，更應儘速完成相關法令之修正，以有效嚇阻盜伐之歪風，藉以保護國有珍貴林木。
	並就竊取貴重木樹種者，加重其刑至二分之一，並於 102 年 2 月 20 日以農林務字第 1021720440 號函報行政院審議在案，惟行政院針對修正草案內容中，有關特別沒收規定提出不同意見，嗣經農委會檢討，依據行政院意見進行修正並以 102 年 8 月 13 日農林務字第 1021722061 號函陳報行政院審議在案。
(五)	行政院農業委員會林務局近年來推動各種獎勵造林計畫，每年均編列數億元之造林獎勵金。然依各林區管理處實地派員抽測各地方政府之造林計畫執行成果發現，抽測比率不到 2%，明顯偏低。此外，不合格比率仍偏高，顯見行政院農業委員會林務局鼓勵造林成效並未落實，爰此，要求行政院農業委員會林務局應提高造林計畫抽測比率，亦應督促各縣市政府查明檢測不合格案件之後續處理情形，並研謀如何督導各縣市政府加強落實造林計畫之執行。
	<p>(一)獎勵造林計畫抽測工作係由農委會林務局各林區管理處派員依規嚴格執行，但因地方政府業務及檢測承辦人員更迭頻繁、技術不足，致部分檢測成果不夠精確，林務局將輔導改善，使造林成效更加落實。</p> <p>(二)農委會林務局已擬訂積極改進措施如下：</p> <ol style="list-style-type: none"> 1. 辦理獎勵造林相關教育訓練，以提升地方政府檢測承辦人員專業職能，並落實造林地檢測。 2. 落實考核措施，將抽測情形納入地方政府年度考核，予以適當獎懲。 <p>(三)查 99 及 100 年度抽測不合格率分別為 36.82% 及 20.20%，不合格情形減少 16.62%，已有逐漸降低趨勢，顯見地方政府在業務執行上已有改善。</p> <p>(四)為加強督導各地方政府造林計畫之執行，將提高抽測比率至 2.5% 以上。</p>
(六)	嘉義縣阿里山山區山葵種植問題，長年爭議不休。行政院農業委員會林務局在爭議解決前，應積極輔導山葵農逐步調整種植技術，在不擴增種植面積情況下，轉以有機方式種植山葵，以尋求爭議解決之可能性。爰要求行政院農業委員會林務局再行與居民及環保團體協商，訂定山葵處理計畫及緩衝措施，並注意政策調整時應盡力減低葵農生計衝擊。
	<p>(一)農委會林務局嘉義林管處於 102 年 2 月 26 日邀集環保團體、葵農代表等，共同協商山葵處理措施，以尋求共識有效解決山葵問題。經臺灣農努聯盟阿里山分會會長、民意代表、中山村長與葵農代表，對於目前所採行之和緩處理措施皆表贊同與肯定，嘉義林管處即以延續 98 年之既有計畫為藍本，重新研擬「阿里山地區山葵後續處理執行計畫」，並就現況分析山葵地耕植態樣，依據不同對象制定執行方法與現場控管機制、配套措施等。</p> <p>(二)上開計畫業奉核定，農委會林務局刻已責請嘉義林管處切實依計畫執行，並加強宣導與現場溝通，以爭取認同與支持。</p>
(七)	鑑於牛樟是台灣特有珍貴樹種，行政院農業委
	本項決議已於 102 年 3 月 14 日以農林務字第

行政院農業委員會

立法院審議中央政府總預算案所提決議、附帶決議及注意辦理事項辦理情形報告表

中華民國 102 年度

決 議 、 附 帶 決 議 及 注 意 事 項	辦 理 情 形	
項 次	內 容	
	<p>員會林務局自 81 年起即禁伐天然牛樟林，而近年國內外生技公司紛紛研發牛樟菇抗癌產品，致使其身價不斷飆漲，並造成山老鼠盜伐珍貴林木案件層出不窮。依據 98 至 100 年度查獲竊取森林主副產物案件之統計，98 年度發生 78 件，至 100 年已增為 353 件；查獲行為人數由 79 人，增加為 551 人；被害材積亦由 491 立方公尺，增加為 1,151 立方公尺，盜伐林木案件有逐年越趨猖獗之情勢。為保護山林資源，並澈底杜絕官商勾結，特要求行政院農業委員會林務局於 1 個月內向立法院經濟委員會提出專案報告。</p>	<p>1021720402 號函，向立法院提出專案報告在案。</p>
(八)	<p>每年植樹節，上至行政機關，下至民間、企業團體，莫不極力地推動植樹活動。但在同時，不管是山上的森林，或是都會區中的公園樹、行道樹，常被人們肆意傷害或伐除。然而隨著氣候的變遷更加劇烈，人類的生活更仰賴樹木的幫助，我們需要更正確的對待方式，讓人與樹能夠更加永續地共存下去。而植樹活動在台灣已推動數十年，我們在這個島上已經種下了數以千萬計的樹木，而且隨著減碳的需求，相信台灣的樹會一直不斷地種下去，但是我們曾幾何時停下來好好地關心這些曾經被種下來的樹，或是原本就守護我們山坡地的森林。台灣的樹木面臨許多困境，不管是森林維護政策、瀕絕樹林的保護、都會區樹木的管理、外來種植物的危害、不當的植樹活動等，要求行政院農業委員會林務局每年在植樹節，提出樹木保護相關的政策或法案來改善現在的樹木狀況，由行政院農業委員會林務局所分發的樹苗應該具多樣性，推廣更多適合的原生樹種，並追蹤過去所分發的樹苗現況。</p>	<p>(一)農委會林務局於 102 年 3 月 6 日邀集 NGO、專家學者與各林區管理處同仁召開「為落實保護森林，宣導全民愛護樹木，是否須訂定護樹日」座談會，其綜合意見如下：</p> <ol style="list-style-type: none"> 1. 植樹節有其歷史背景，是國父孫中山先生逝世紀念日，辦理植樹活動深具意義且影響社會大眾，不應改名，仍應繼續維持。 2. 植樹與護樹並不衝突，有植樹節也可有護樹日，於護樹日透過宣導與護樹的實際行動，可喚起民眾重視樹木保護與維護觀念。 <p>(二)林務局於辦理各項宣導活動時，將護樹觀念列入宣導主軸，並與林業試驗所及 NGO 合作訂定相關護樹措施、訂定修枝注意事項、病蟲害防治規範、樹木健康管理，同時鼓勵社區參與及辦理維護樹木之人才培訓。</p> <p>(三)林務局培育苗木種類多元，且以培育臺灣原生樹種為主，如苦楝、臺灣欒樹、黃連木、光蠟樹、檫木、樟樹、臺灣肖楠、相思樹、烏心石等。</p> <p>(四)林務局配撥苗木均請需苗單位寄送苗木植栽成果，由所轄各林區管理處列冊管理，林管處每年均辦理配苗成果查核。另該局政風單位亦會不定期辦理苗木配撥栽植情形稽核。</p>
(九)	<p>據審計部抽查行政院農業委員會林務局 98 年度經管國有林地情形發現，行政院農業委員會林</p>	<p>(一)農委會林務局經管出租造林地逾期未續約之原因主要為租地違規使用、承租人失聯，及租</p>

行政院農業委員會

立法院審議中央政府總預算案所提決議、附帶決議及注意辦理事項辦理情形報告表

中華民國 102 年度

決 議 、 附 帶 決 議 及 注 意 事 項	辦 理 情 形
項 次	內 容
<p>務局出租國有林地逾期未完成續約情形嚴重，據資料顯示，截至 101 年 8 月底止，逾期未續約件數計 2 萬 2,621 件，占 101 年度國有林總出租筆數 6 萬 7,196 件之 33.66%，顯見行政院農業委員會林務局對國有出租林地管理顯有缺失，實應加強改善，為此，要求行政院農業委員會林務局於 1 年內全面清查未續約案件，並於 2 年內依法完成訂約或回收土地，以維護我國林地完整。</p>	<p>地現使用人已非原承租人、契約圖與現地不符、代表制租約等問題。林務局皆已研具處理方案或原則，作為各林管處執行依據，承租人失聯者儘速依程序辦理租地收回，其餘儘速依相關規定輔導承租人續約。</p> <p>(二)針對出租造林地違規使用致逾期未續約案件，農委會林務局業依行政院 101 年 11 月 28 日院臺農字第 1010074080 號函，訂定「國土保安計畫列管有案出租造林地逾期未續約案件處理作業規範」(以下簡稱本作業規範)，並於 101 年 12 月 20 函請各林管處辦理，嗣於 102 年 5 月 17 日林政字第 1021721408 號函修正核定，主要規定：</p> <p>1. 租地「安全無虞」者：</p> <p>(1)租地內無違規工作物或設施者，先與承租人訂定至 104 年 12 月 31 日止之短期契約，並於租約中明定「不得有改變目前租地現狀之情事發生，並須於 104 年 12 月 31 日前在作物間混植每公頃 600 株造林木」，租期內倘配合造林經檢測合格者，即辦理續約 9 年。</p> <p>(2)租地內部分違規未造林或有其他違規情事(如設置與森林經營無關之工作物、擴大工寮等)，倘承租林農願意放棄該部分林地，由林務局收回造林，得扣除該部分面積後，就合法使用部分依前項規定辦理。</p> <p>(3)倘承租人不願自行排除或放棄既存違規工作物或設施者，無法予以訂定至 104 年 12 月 31 日之短期契約，惟暫予將違規之工寮或工作物依現況列管至 104 年底。此一期間，由林管處輔導改善，但如發現承租人新設工寮或工作物，則必須依租地造林契約處理。</p> <p>(4)租地已呈塊狀群聚經營果園，倘具有農業產值專區條件及規模者，得檢討解除林地並循變更為非公用財產程序辦理。</p> <p>2. 「已致生水土危害」及「有水土危害之虞」者：</p> <p>(1)租地內無違規工作物或設施者，限期於 102</p>

行政院農業委員會

立法院審議中央政府總預算案所提決議、附帶決議及注意辦理事項辦理情形報告表

中華民國 102 年度

決 議 、 附 帶 決 議 及 注 意 事 項	辦 理 情 形
項 次	內 容
	<p>年底前全面完成造林，所造林木經檢測合格且符合租地換約規定即辦理換訂 9 年租約。</p> <p>(2)如現地同時存有其他違規工作物或工寮者，應一併通知於 102 年 12 月 31 日前辦理改正。屆期拒不配合造林者及改正者，不予以續約，依程序辦理林地收回。</p> <p>(三)林務局於 102 年 4 月 12 日召開「出租造林地逾期未續約案件處理作業規範」第 1 次檢討會議，決定略以：</p> <ol style="list-style-type: none"> 1. 請各林管處於 102 年底前完成未續約案件現場履勘，並就可立即辦理訂約者，先行依相關規定輔導承租人續約。 2. 依據本作業規範訂約者，每當訂約滿 50 件，工作站應派員抽查 20%，林管處派員抽查 5%，林務局抽查 3%。 <p>(四)另有部分租約係近年來配合林務林政一元化之政策，由財政部國有財產署或縣市政府移交農委會林務局接管，其租地現況及位置等均須釐清方能續約，較為費時。</p> <p>(五)又租約之存續涉及人民生計及農保等權益，租地違規使用者依規定須終止租約，惟租約終止後，輕則造成民怨，重則引起社會不安。基於政府一體及為民服務之立場，農委會林務局各林管處於處理租地逾期未續約案件時均極為慎重，儘量給予承租人改正之機會，期能在維護國土保安之原則下亦能兼顧人民生計。</p>
(十)	<p>行政院農業委員會林務局為維護國家森林資源，雖每年均編列大量預算執行森林巡護及取締山林盜伐，但據審計部 100 年度決算報告指出：(1)現行適用之森林巡護工作相關法令規章，迄未遵照行政院頒訂「健全內部控制實施方案」檢討修正，且內部控制專案小組未就近年來盜伐珍貴木材猖獗問題提出稽核意見，會議流於形式；(2)牛樟木盜伐嚴重，未積極檢討加強巡護；(3)未結合國有林班地鄰近社區，輔導協助執行森林保護及舉報盜伐案件等缺失，顯見行政院農業委員會林務局於森林巡護及取締</p> <p>本項決議已於 102 年 3 月 7 日以農林務字第 1021720594 號函，向立法院提出專案報告在案。</p>

行政院農業委員會

立法院審議中央政府總預算案所提決議、附帶決議及注意辦理事項辦理情形報告表

中華民國 102 年度

決 議 、 附 帶 決 議 及 注 意 事 項	辦 理 情 形
項 次	內 容
	<p>締山林盜伐等工作之執行尚有嚴重缺失，為此，要求行政院農業委員會林務局於 1 個月內提出「如何有效嚇阻我國珍貴林木遭盜伐及森林法修法」專案報告，藉以保護國有珍貴林木。</p>
(十一)	<p>台灣原住民保留地面積約計 26 萬公頃，是台灣綠色生態系統之重要區域，約 75%位於山坡地範圍內，其中編定以農牧及林業用地面積 229,284 公頃者占 95%，其中的農牧用地約占 21%，林業用地約占 74%。日治時期，總督府將 26 萬公頃土地劃為原住民保留地，劃設目的是為了限制平地人進入保留地。台灣光復後，保留地變成國有地，但原住民仍保有土地排他性的使用權與收益權；79 年政府強制辦理「公有土地增劃編原住民保留地實施計畫」後問題叢生，造成政府機關對弱勢的原住民進行土地的訴訟，實已侵奪原住民的財產權、生存權與工作權。原住民長期居住山區，生活地區多為林地，原住民在山地的土地利用型態、經濟活動，長期遵照祖先所遺留之傳統狩獵文化、林業管理強調與自然平衡，由此可看出原住民環保與保育概念之成果，對於森林產業是以永續發展為原則進行相關的利用。森林與原住民的經濟、文化之發展息息相關，林業之利用型態除了砍伐方式外，還能發展休閒林業，原住民對於森林的維護與管理，自有自己的傳統模式，以完全用禁絕開發的方式管理原住民保留地內的森林，有侵害原住民生存權之疑慮，根據原住民族基本法第 20 條規定，政府承認原住民族土地及自然資源權利，為保障原住民對於森林利用的權利，行政院農業委員會林務局應於 3 個月內邀集行政院原住民族委員會召開「原住民林業發展計畫公聽會」，研擬「原住民林業發展計畫」，期望在永續森林經營及負責任的利用下，兼顧經濟收益與原住民生計，建構健康的森林。</p>
(十二)	<p>為照顧百萬登山山友權益與安全，行政院農業委員會林務局應寬列經費用於登山步道、避難山屋、登山步道指標之整修與增建，每年均有</p>
	<p>(一)農委會林務局於 102 年 4 月 12 日召開「原住民林業發展方案(草案)」會議，邀集行政院原住民族委員會等相關部會及單位共同研商草案內容。</p> <p>(二)為邀請具代表性之原住民團體參加，農委會林務局已分別於 102 年 5 月 28 日、6 月 27 日及 7 月 23 日函請行政院原住民族委員會提供部分邀請團體名單並推派共同主持人。</p> <p>(三)原民會已於 7 月 25 日先行電郵回復，已指派徐副主任委員明淵擔任共同主持人，並提供 18 個團體名單，將於近期確認主持人時間，並預定於 8 月底召開公聽會。</p> <p>本項決議已於 102 年 3 月 15 日以農林務字第 1021750293 號函，向立法院提出書面報告在案。</p>

行政院農業委員會

立法院審議中央政府總預算案所提決議、附帶決議及注意辦理事項辦理情形報告表

中華民國 102 年度

決 議 、 附 帶 決 議 及 注 意 事 項	辦 理 情 形
項 次	內 容
	固定比例經費並逐年增加，並將整建維護及增建具體計畫報立法院經濟委員會。
(十三)	<p>阿里山為台灣檜木之故鄉，亦為台灣早年林業發展重鎮，惟近年因林業轉型，逐步向遊憩、休閒及旅遊方向轉型。爰要求行政院農業委員會林務局應規劃阿里山檜木示範園區、生活村，以維阿里山檜木文化及生態意義，並改善行政院農業委員會林務局與居民之互動。</p>
	<p>(一)阿里山為臺灣檜木的故鄉，亦為臺灣早期三大林場之一，因林業發展轉型，農委會林務局為阿里山之景觀保護、森林生態保育與提供遊客從事生態旅遊、休閒、育樂活動、環境教育及自然體驗，將其設置為森林遊樂區。</p> <p>(二)阿里山國家森林遊樂區內以檜木興建的木結構建築「阿里山博物館」，於 96 年重新整修，全館以臺灣一級檜木依原狀修復完成，屋頂桁架之檜木尚可看到烙有臺灣總督府營林所字樣，呈現阿里山的歷史文化。博物館之展示，更是強化阿里山林業發展之重要歷程，以阿里山森林鐵路、阿里山五木、伐木集材之作業流程、鄒族歷史變遷、生態保育為展示主軸，且展示各年代具有代表性之火車頭模型，將阿里山林業百年的故事濃縮精華版呈現給遊客，也充分展現阿里山的歷史與檜木文化。</p> <p>(三)農委會林務局已於阿里山森林遊樂區規劃檜木巨木群生態區，設置巨木群步道導引民眾親近檜木，並經由完善的解說設施與志工解說，完備檜木之生態導覽，讓民眾瞭解阿里山檜木的生態意義。另於香林服務區二樓，規劃生態文化之展示，建構阿里山為林業發展之示範園區，將可使遊客深入瞭解檜木之生態、利用價值及對阿里山林業文化發展之重要性。</p> <p>(四)至有關未來阿里山森林遊樂區之相關建設，農委會林務局將持續與當地居民保持良好之溝通，並強化彼此間之互動關係。</p>
(十四)	<p>針對阿里山森林遊樂區之門票收入，應與地方政府協調運用方式，加強地方參與，並有效改善行政院農業委員會林務局與當地居民關係。</p>
	<p>本案經農委會林務局檢討並依據行政院主計總處 101 年 6 月 8 日主基作字第 1010200697 號書函意見，說明如下：</p> <p>(一)法規面：</p> <p>1. 查林務發展及造林基金(以下簡稱本基金)屬「特別收入」基金，屬具特定收入來源而供特殊用途者；經營森林遊樂之收入及支出為本基金之來源及用途，森林遊樂區門票收入亦在</p>

行政院農業委員會

立法院審議中央政府總預算案所提決議、附帶決議及注意辦理事項辦理情形報告表

中華民國 102 年度

決 議 、 附 帶 決 議 及 注 意 事 項	辦 理 情 形
項 次 內 容	
	<p>列。</p> <p>2. 依「財政收支劃分法」第 8 條第 2 項規定略以：營業稅總收入減除依法提撥之統一發票給獎獎金後之百分之四十，應由中央統籌分配直轄市、縣（市）及鄉（鎮、市）。查阿里山森林遊樂區門票收入均依法開立統一發票並繳交營業稅，所收票款非全屬本基金收入。況阿里山森林遊樂區及阿里山森林鐵路為國際觀光景點，有提升嘉義地區觀光旅遊熱潮、帶動地方經濟、促進地方就業，並增益嘉義縣政府稅收之效益。</p> <p>3. 有關警政、消防、衛生及環保等公共服務，依地方制度法第 19 條、第 70 條規定，縣（市）衛生管理、環境保護、警衛之實施與災害防救之規劃及執行等為縣（市）自治事項；縣（市）辦理其自治事項，應就自有財源優先編列預算支應。</p> <p>(二)經營管理面：</p> <p>1. 阿里山森林遊樂區門票收入依「林務發展及造林基金收支保管及運用辦法」規定，全數投入園區經營管理之支出，由於阿里山森林遊樂區為知名國際旅遊景點，農委會林務局每年投入森林遊樂區及阿里山森林鐵路之整建、維護經費遠超出門票收入，查 96 至 100 年度林務局投入阿里山森林遊樂區及森林鐵路之經費約 21 億元、門票收入約 5 億元，經費已入不敷出，而須仰賴基金整體調控，方得運作維持。</p> <p>2. 政府為發展嘉義地區觀光旅遊及經濟，每年均編列預算辦理阿里山遊樂區相關公共服務及步道設施興（整）建等業務，如行政院核定之「挑戰 2008 觀光客倍增計畫」、99 年 6 月 17 日行政院第 3200 次院會通過之「阿里山森林遊樂區整體改善計畫」，遇有災害時亦編列預算辦理災後復建及搶修、搶險等工程，顯示中央政府亦投入大量資源建設阿里山地區。</p> <p>3. 另查林務局嘉義林管處向來積極投入資源於阿里山地區，以 99 至 101 年為例：</p>

行政院農業委員會

立法院審議中央政府總預算案所提決議、附帶決議及注意辦理事項辦理情形報告表

中華民國 102 年度

決 議 、 附 帶 決 議 及 注 意 事 項	辦 理 情 形
項 次 內 容	
	<p>(1)辦理嘉義縣阿里山消防隊辦公室水土保持工程。</p> <p>(2)委託阿里山鄉公所辦理森林遊樂區內三村居民、機關及森林遊樂區之垃圾清運。</p> <p>(3)委託嘉義縣政府衛生局辦理阿里山中山、中正、香林三村緊急醫療救護事宜，預定102年再增加醫生、護士之駐診診次。</p> <p>(4)阿里山鄉鄉民及嘉義縣縣民到森林遊樂區享半票優惠。</p> <p>(5)阿里山鄉中山村區外排水改善及監測工程、阿里山閣整建工程。</p> <p>(6)每年與嘉義縣政府、阿里山國家風景區管理處共同主辦「神木下婚禮」、「日出印象」活動，及辦理花季活動，帶動遊客人數，增加遊樂區內旅社、攤販、商店區以及遊樂區外台18線沿線村落經濟收益。</p> <p>4. 政府投入資源經營各森林遊樂區，旨在以平價提供人民優質之遊憩休閒環境，兼顧環保及教育功能，並對地方產業發展及提高就業人數等，帶來極大經濟及財務效益，地方政府相對提供必要之公共服務，應屬公平合理。</p>

主辦會計人員：杜世萌 會計室主任 杜世萌

機關長官：李桃生 林務局長 李桃生